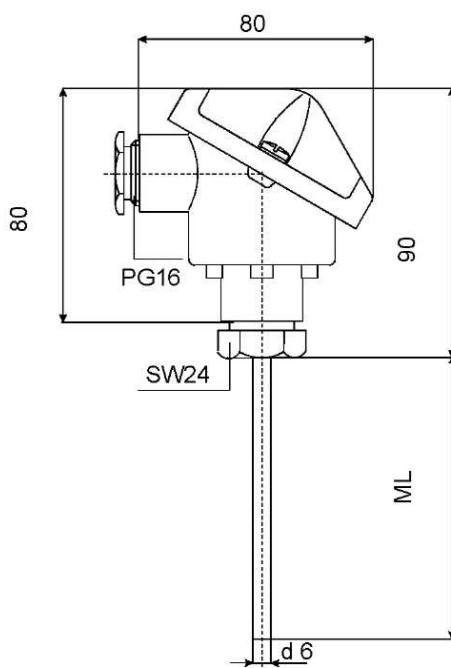


Термопара Omnigrad TEC 420

Конструкция в соответствии с DIN 43735



Описание

Термопара TEC 420 содержит термовставку диаметром 6 мм с пластиной для монтажа преобразователя или со встроенным керамическим клеммным блоком. "Торячий спай" может быть "заземлен" или "изолирован" от оболочки термовставки. Выбор клеммной головки осуществляется из широкого ассортимента стандартных вариантов (см. Техническое описание TA 20 или код заказа).

Область применения

Термопары TEC 420 могут применяться в диапазоне температур от -200°C...1200°C в зависимости от типа термопары. Они предназначены для использования в непосредственном контакте с рабочей средой при условии малых давлений и/или скоростей потока среды, а также с дополнительной защитной гильзой. Их также можно применять там, где требуется небольшая длина погружной части. Особое внимание необходимо уделить максимальной рабочей температуре соединительной головки.

Время отклика

Изменение выходного сигнала на 50% и 90% при скачкообразном изменении рабочей температуры в воде при скорости потока 0,4 м/с согласно VDE/VDI 3522

	T ₅₀	T ₉₀
Изолированный спай	2,5 с	7 с

Технические данные

Вставка

Тип:

Отдельная или сдвоенная термопара:

Диапазон:

Допуски

Сопротивление изоляции:

Материал оболочки:

Клеммная головка

Стандартное исполнение:

TPC 100 согласно DIN 43735, диаметр 6 мм

Термопары типов T (Cu/CuNi), J (Fe/CuNi), K (NiCr/NiAl) класса допуска 2 по DIN IEC 584.2

≥ 1000 МВт/ испытательное напряжение 500 В пост. тока AISI316-W1.4401; INCONEL 600-W2.4816

TA 20A тип DIN B, Al, макс. темп. 130 °C, степень защиты IP68 или

TA 20B, тип DIN B, полиамид, макс. темп. 80 °C, степень защиты IP55 или

TA 20C, тип DIN B, Al, макс. темп. 130 °C, для областей с требованиями в отношении искробезопасности, степень защиты IP55

Присоединение к процессу

Тип:

Компрессионный фитинг TA 50 с резьбовым присоединением (см. рис. 1)

Компрессионный фитинг TA 60 с фланцевым присоединением (см. рис. 2)

Приварной гигиенический фитинг TA 70 (см. рис. 3), заказывается отдельно



Endress+Hauser

Nothing beats know-how



Код заказа

ТЕС 420, Датчик температуры с зондом диаметра 6мм

Включает термопару в минеральной изоляции диаметром 6 мм и клеммную головку.

Диапазон : в соответствии с типом термопары

Допуск : Класс 2, DIN IEC 584.2

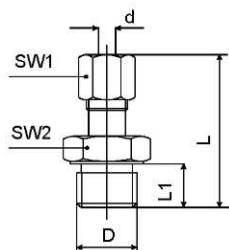


Рис. 1. Компрессионный фитинг TA 50 с резьбой, d=6 мм

D	SW1	SW2	L1	L	Материал элемента
G1/4"	17	19	10	43,5	AISI 316
G1/2"	17	27	15	50,5	
G1/4"	17	19	10	41	PTFE
G1/2"	17	27	15	48	

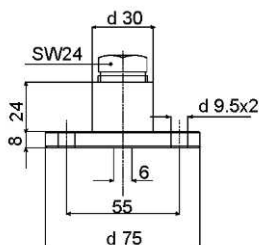


Рис. 2. Компрессионный фитинг TA 60 с фланцем

Кабельные уплотнители PTFE или AISI 316

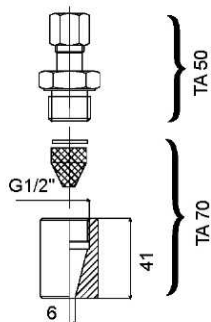


Рис. 3. Приварной гигиенический фитинг TA 70 для использования с TA 50

Тип термоэлемента

- В – 1 чувствительный элемент типа К, оболочка INCONEL 600 – W2.4816
- F – 2 чувствительных элемента типа К, оболочка INCONEL 600 – W2.4816
- Н – 1 чувствительный элемент типа J, оболочка AISI 316 – W1.4401
- J – 2 чувствительных элемента типа J, оболочка AISI 316 – W1.4401
- L – 1 чувствительный элемент типа Т, оболочка AISI 316 – W1.4401
- М – 2 чувствительных элемента типа Т, оболочка AISI 316 – W1.4401

Погружная длина ML

- A – 120 мм, погружная длина ML
- B – 175 мм, погружная длина ML
- C – 235 мм, погружная длина ML
- D – 275 мм, погружная длина ML
- E – 335 мм, погружная длина ML
- F – 365 мм, погружная длина ML
- G – 425 мм, погружная длина ML
- H – 485 мм, погружная длина ML
- K – 515 мм, погружная длина ML
- L – 615 мм, погружная длина ML
- M – 695 мм, погружная длина ML
- P – 785 мм, погружная длина ML

Тип клеммной колодки

- 12 – Шайба, головка DIN В, длина провода 45 мм
- 13 – Керамический блок, головка DIN В, 1 ТП
- 14 – Керамический блок, головка DIN В, 2 ТП

Тип "горячего спая"

- G – заземленный "горячий спай"
- J – изолированный "горячий спай"

Клеммная головка

- A – TA 20A – DIN В, алюминий
- B – TA 20B – DIN, полиамид
- C – TA 20C – DIN В, алюминий

Встроенный 2-проводной преобразователь

- 0 – Без встроенного преобразователя
- 1 – Встроенный преобразователь

ТЕС 420-

--	--	--	--	--	--	--	--

Полный код заказа

Вся информация может быть изменена без дополнительного уведомления

Отдел экспорта

Endress+Hauser
Instruments International
GmbH + Co.
P.O. Box 2222
D-79574 Вайль-на-Рейне
Германия
49-7621-975-02
Факс 49-7621-975-345
Телекс 49-773926

Endress+Hauser
Nothing beats know-how

