



Level



Pressure



Flow



Temperature

Liquid
Analysis

Registration

Systems
Components

Services



Solutions

Техническое описание

iTEMP[®] Pt TMT180

Встраиваемый измерительный преобразователь для термометров сопротивления Pt100, настраиваемый через ПК, монтируемый в корпусе Формы В



Область применения

- Программируемый с ПК (PCP) измерительный преобразователь температуры преобразует сигнал с термометра сопротивления Pt100 в масштабируемый аналоговый сигнал 4 ... 20 мА
- Входной сигнал: Термометр сопротивления Pt100
- Настройка в режиме он-лайн через ПК с помощью коммуникатора TMT181A или комплекта TXU10

Преимущества

- Универсальный программируемый через ПК выходной сигнал с датчика Pt100
- 2-х проводная технология, 4 ... 20 мА аналоговый выход
- Высокая точность измерений во всем диапазоне температур окружающей среды
- Сигнализация о повреждении датчика или коротком замыкании в соответствии с нормами NAMUR NE43
- ЭМС по нормам IEC 61326-1, CE
- Перенастройка в режиме он-лайн с помощью коннектора SETUP
- Возможна настройка на диапазон измерений, задаваемый пользователем
- GL (Germanischer Lloyd) морской сертификат
- Используемые детали - в соответствии с нормами UL 3111-1
- CSA сертификат для взрывобезопасных зон

4 1

Функции и конструкция системы

Принцип измерений	Электронное преобразование выходных сигналов с датчиков температуры Pt100 в промышленных измерениях температуры.
Измерительная система	iTEMP® Pt TMT180 встраиваемый измерительный преобразователь имеет двухпроводное подключение и аналоговый выходной сигнал. Возможно 2-, 3- и 4-х проводное подключение термометра сопротивления Pt100. Настройка преобразователя TMT180 выполняется через коммуникатор TMT181A или комплект для настройки TXU10-AA.

Входные сигналы

Измеряемые параметры Температура

Диапазон измерений

Тип	Диапазон измерений	Мин. диапазон измерений.
Pt100 по нормам IEC 60751	-200 ... 650 °C -50 ... 250 °C	10 K 10 K
<ul style="list-style-type: none"> Подключение: 2-, 3- или 4-х проводное компенсация сопротивления кабеля при 2-х проводном подключении (0 ... 20 Ом) Сопротивление кабеля датчика: макс. 11 Ом на 1 провод Ток датчика: I 0.6 мА 		

Выходные сигналы

Выходной сигнал аналоговый 4 ... 20 mA, 20 ... 4 mA

Характеристика преобразователя температура, линейная

Аварийный сигнал

- Ниже нижнего предела:
Падение тока до 3.8 mA
- Выше верхнего предела:
Увеличение тока до 20.5 mA
- Повреждение датчика; короткое замыкание в цепи датчика:
≤ 3.6 mA или ≥ 21.0 mA (при уставке ≥ 21.0 mA допускается повышение тока до ≥ 21.5 mA)

Нагрузка макс. $(V_{\text{напряжения питания}} - 10 \text{ В}) / 0.022 \text{ А}$ (Токовый выход)

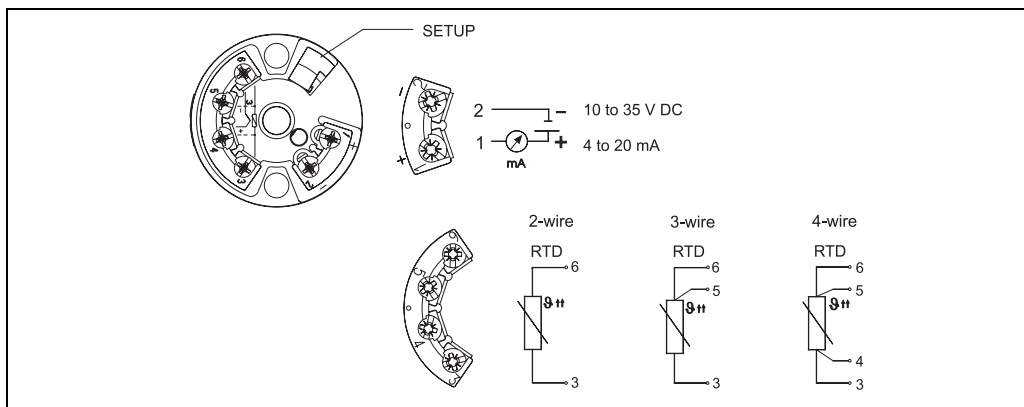
Значение тока на входе ≤ 3.5 mA

Предельнодопустимый ток ≤ 23 mA

Запаздывание при включении 4 с (при достижении тока $I_a = 3.8 \text{ mA}$)

Варианты подключения питания

Электроподключение



Разъемы встраиваемого измерительного преобразователя

Напряжение питания

$U_b = 10 \dots 35$ В пост.тока, защита против неверной полярности

Допустимые колебания

Допускаемые колебания $U_{ss} \leq 3$ В при $U_b \geq 13$ В, $f_{max.} = 1$ кГц

Технические характеристики

Время отклика

1 с

Нормальные условия

Температура калибровки $+25$ °C (77 °F) ± 5 К (± 9 К)

Предельная погрешность измерений

	Тип	Погрешность измерений ^a
Термометр сопротивления (RTD)	Pt100 -200 ... 650 °C (-328 ... 1202 °F)	0.2 К или 0.08%
	Pt100 ^b -50 ... 250 °C (-58 ... 482 °F)	0.1 К или 0.08%

a. % от заданного диапазона измерений (или что больше)

b. опция

Влияние напряжения питания

$\leq \pm 0.01\%/V$ при отклонении от 24 В¹

Температурный дрейф (влияние температуры окружающей среды)

Термометр сопротивления (Pt100):

$T_d = \pm (15 \text{ ppm/K} * (\text{верхний предел диапазона} + 200) + 50 \text{ ppm/K} * \text{заданный диапазон}) * \Delta \vartheta$

$\Delta \vartheta$ = Отклонение температуры окружающей среды от нормальных условий ($+25$ °C (77 °F) ± 5 К (± 9 К)).

Долговременная стабильность

$\leq 0.1 \text{ К/год}^2$ или $\leq 0.05\%/год^3$ ²

Влияние электросопротивления

$\leq \pm 0.02\%/100 \text{ Ом}^1$

1. Все значения относятся к верхнему пределу измерений.
2. При нормальных условиях
3. % от заданного диапазона измерений (что больше).

Монтаж

Условия монтажа

- Угол наклона: не ограничен
- Место установки: Корпус головки Формы В по DIN 43 729 Form B; полевой корпус AF10

Окружающая среда

Температура окружающей среды

-40 ... +85 °C (-40 ... 185 °F)

Температура хранения

-40 ... +100 °C (-40 ... 212 °F)

Климатический класс

по нормам IEC 60 654-1, класс C

Конденсация

допускается

Степень защиты корпуса

IP 00, IP 54 (при монтаже в головке)

Сопротивление удару и вибрации

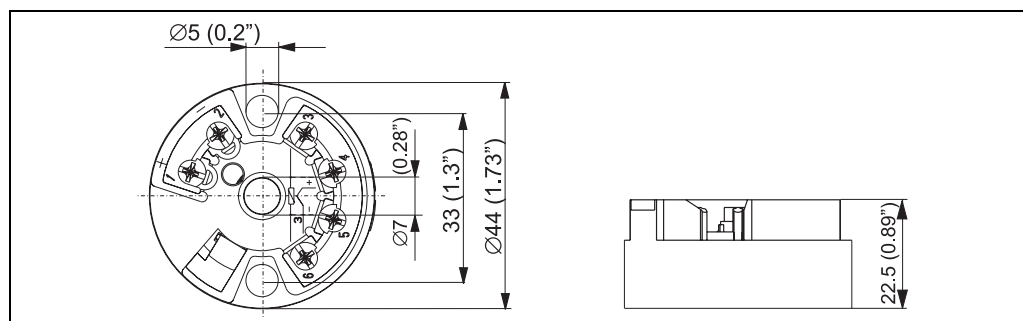
4g / 2 ... 150 Гц по нормам IEC 60 068-2-6

ЭМС

Чувствительность к внешним частотам и собственное излучение по нормам IEC 61 326-1

Механическая конструкция

Конструкция, габариты



Габариты встраиваемого преобразователя в мм (дюймах)

Масса

примерно 40 г (1.41 унции)

Материал

Корпус: PC (поликарбонат)
Компаунд: PUR

Разъемы

- Макс. сечение кабеля 1.75 мм² (AWG 16) - крепление винтами
- или провода 1.5 мм² (AWG 16) с клеммами

Интерфейс пользователя

Дистанционное управление

Настройки

Комплект для настройки TMT181A или TXU10-AA для настройки через ПК с помощью прогоаммы ReadWin[®] 2000.

TMT181A версий R2.00.00 и выше может настраиваться без дополнительного напряжения питания.

Интерфейс

Соединительный кабель TTL-/RS 232 или USB для соединения с компьютером.

Настраиваемые параметры

Тип датчика и подключения Pt100, единицы измерений (°C/°F), диапазон измерений, компенсационное сопротивление кабеля при 2-х проводном подключении, сигнализация об ошибке, output signal (4 to 20/20 to 4 mA), offset, идентификация точки измерений (8 знаков), имитация выходного сигнала.

Сертификация

CE	Измерительная система выполнена в соответствии с требованиями Евросоюза. Endress+Hauser подтверждает положительные результаты соответствия на право присвоения знака CE.
UL	Унифицированные детали в соответствии с нормами UL3111-1
CSA	CSA GP (General Purpose) - для взрывобезопасных зон
GL	Морской сертификат (Germanischer Lloyd)

Информация для заказа**Выбор спецификации**

Встраиваемый измерительный преобразователь iTEMP® Pt TMT180
 ПК программируемый преобразователь температуры, настраиваемый диапазон измерений для Pt100, аналоговый выход 4 ... 20 мА, 2-х проводное подключение, сигнализация об ошибке по NAMUR NE43, монтируемый в корпусе Формы В по DIN 43729

Сертификация	
A	Для взрывобезопасных зон
B	CSA General Purpose для взрывобезопасных зон
Программирование	
1	ПК-программируемый
2	Без программирования
Макс. диапазон и погрешность измерений	
1	-200 ... 650 °C (-328 ... 1202 °F), 0.08% от диапазона или 0.2 К
2	-50 ... 250 °C (-58 ... 482 °F), 0.08% от диапазона или 0.1 К
Схема подключения	
3	RTD 3-х проводное
4	RTD 4-х проводное
2	RTD 2-х проводное
Настраиваемый диапазон измерений	
AA	0 ... 50 °C (32 ... 122 °F)
AB	0 ... 100 °C (32 ... 212 °F)
AC	0 ... 150 °C (32 ... 302 °F)
AD	0 ... 250 °C (32 ... 482 °F)
AE	0 ... 200 °C (32 ... 392 °F)
KA	-40 ... 140 °F
MB	0 ... 200 °F
MC	0 ... 300 °F
MD	0 ... 500 °F
XX	Специальная настройка (мин. диапазон 10 К)
Исполнение	
A	Стандартное
B	Заводская калибровка по 6-ти точкам
K	Стандартное, для Северной Америки
TMT180-	⇐ Полный код для заказа

Вспомогательные принадлежности

- TMT181A - комплект для настройки iTEMP[®] РСР:
ПО (ReadWin[®] 2000) и кабель (TTL/RS 232C) для соединения с последовательным портом ПК для настройки TMT180 (Код для заказа: TMT181A)
- TXU10-AA комплект для настройки iTEMP[®] через ПК:
ПО (ReadWin[®] 2000) и кабель (USB) с адаптером (4-х штырьковая вилка) для настройки TMT180 через ПК (Код для заказа: TXU10-AA)

Дополнительная документация

- Краткое руководство по эксплуатации iTEMP[®] Pt TMT180 (KA118R/09/a3)

Могут быть внесены изменения

International Head Quarter

Endress+Hauser
GmbH+Co. KG
Instruments International
Colmarer Str. 6
79576 Weil am Rhein
Germany

Tel. +49 76 21 9 75 02
Fax +49 76 21 9 75 34 5

ii

Endress+Hauser 
People for Process Automation