

Арматура для измерений рН/ОВП *DipFit W CPA 111*

Погружная и проточная арматура для открытых
и закрытых емкостей с креплением на фланце
ДУ 100



DipFit W CPA 111 с фиксированным
фланцем ДУ 100



DipFit W CPA 111 с передвижным
фланцем

Область применения

Погружная и проточная арматура DipFit W CPA 111 применяется в обработке сточных вод и при водоподготовке и в других технологических процессах.

Она применяется при повышенном давлении до 4 бар.

Байонетный монтаж позволяет быстро и удобно извлекать и устанавливать электроды.

Система химической очистки электродов Chemoclean может быть встроена без замены арматуры.

Имеется широкий набор дополнительных принадлежностей: емкость для смачивания электрода, резервуар с KCl, калибровочный колпачок, монтажная рама, маятниковая рама и адаптер для передвижного фланца.

Основные особенности

- Изготовлена из экологически безвредного материала - полипропилена
- Прочная конструкция; работоспособна при давлении до 4 бар
- Переменная глубина погружения в емкость с помощью передвижного фланца; дополнительный байонетный крепежный механизм позволяет легко устанавливать или демонтировать арматуру
- Байонетный монтаж позволяет быстро и удобно извлекать и устанавливать электроды
- При стандартной длине 120 мм возможен монтаж электродов для измерений рН/ОВП и температурного датчика
- Все принадлежности можно заменять без разборки арматуры.

ua it made b
Endress+Hauser

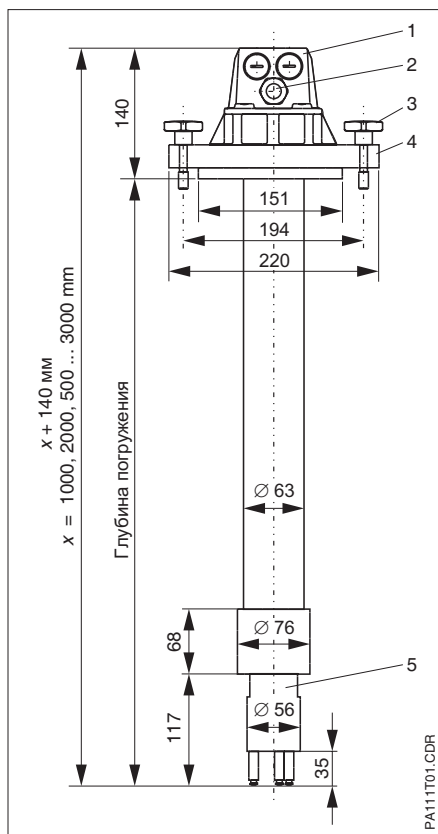


ISO 9001

Endress + Hauser

Nothing beats know-how

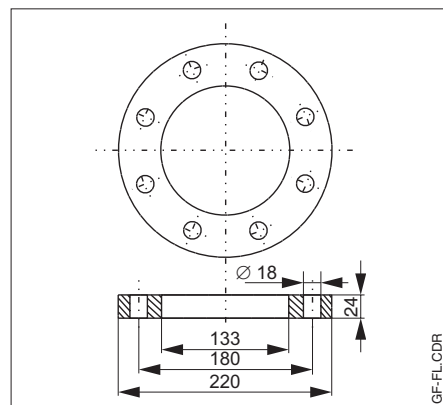




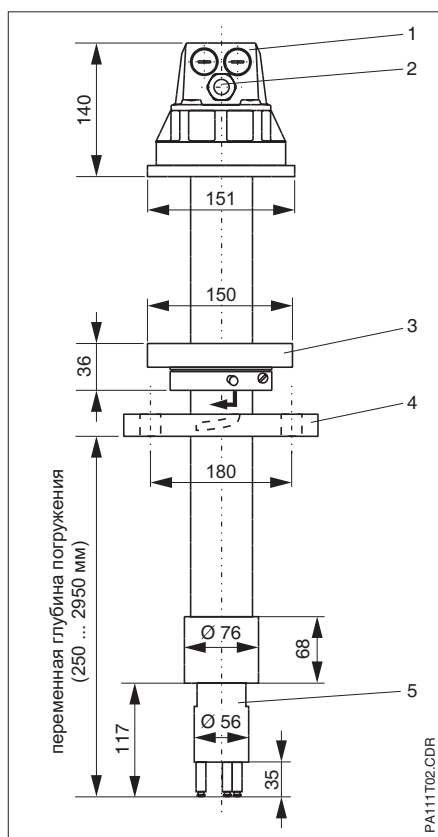
слева:
DipFit W CPA 111
Вариант монтажа А, С
1 Головка арматуры
2 Pg 13.5
3 Винты
4 Фланец ДУ 100
5 Держатель электродов

справа:
Фланец ДУ100 для работы при высоком давлении (макс. 4 бар)
Вариант монтажа С

Вариант А - стандартный фланец ДУ 100. Арматура может быть закреплена на монтажной раме дополнительными винтами, что позволяет удобно смонтировать устройство на стене емкости или бассейна.
Вариант С - со специальным фланцем ДУ 100 для закрытых емкостей с повышенным давлением (до 4 бар).



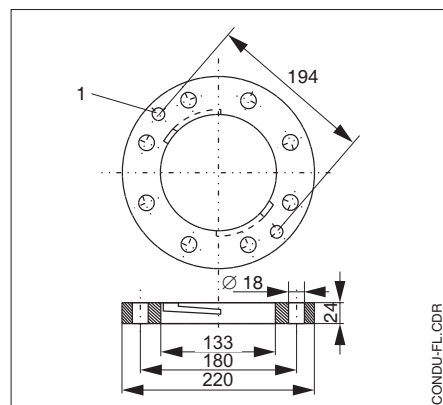
Типы и варианты монтажа



слева:
DipFit W CPA 111
Вариант монтажа В
1 Головка арматуры
2 Pg 13.5
3 Винты
4 Фланец ДУ 100
5 Держатель электродов

справа:
Фланец ДУ 100 для вариантов А, В
1 Через отверстия для винтов без потери надежности

Вариант В - с передвижным монтажным фланцем позволяет регулировать погружную глубину в локальных условиях эксплуатации. Адаптер прочно крепится в нужной позиции на погружной части арматуры.
Байонетный замок, смонтированный на фланце, позволяет легко монтировать и демонтировать арматуру без демонтажа фланца.

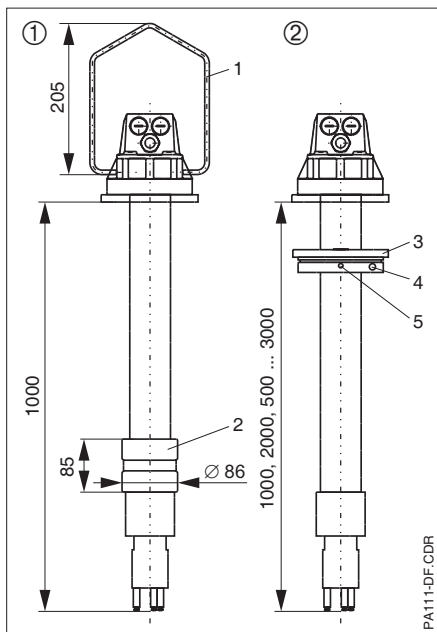


Дополнительные принадлежности

DipFit W CPA 111

① Вариант монтажа D
1 Подвесная скоба
2 Груз (из двух частей)

② Вариант монтажа F
3 Крепежное кольцо (из двух частей)
4 Стяжные болты (2 шт.) для передвижного фланца
5 Резьбовое отверстие M8



- Распылитель CPR 30 - для очистителя Chemosclean; Сменный, не требует разборки устройства (см. Руководство по эксплуатации CPA 111, № 50066451)
- Емкость для смачивания электрода при работе в открытых каналах, поддерживает электрод во влажном состоянии (код для заказа 50066569)
- Емкость для электролита СРУ 7 - для поддержания уровня заполненности КС жидкостных электродов; макс. объем 200 мл (См. Руководство СРУ 7, № 50069155)

Вариант монтажа D - подвесная арматура DipFit W CPA 111 может быть установлена в емкости с помощью держателя СУН 101. Длина арматуры фиксирована - 1 м. Подвесная скоба изготовлена из нержавеющей стали 1.4571. Разная глубина погружения достигается при использовании подвесной цепи chain.

Вариант F - монтаж DipFit W CPA 111 на маятниковой рамке.

- Калибровочный колпачок для калировки электродов (код для заказа 50066570)
- Монтажная рама для крепежа на стенках бассейнов или каналов; для вариантов монтажа А и В (код для заказа 50066561)
- Маятниковая рама для погружной арматуры (код для заказа 50080196)
- Адаптер для передвижного фланца (код для заказа 50070514)

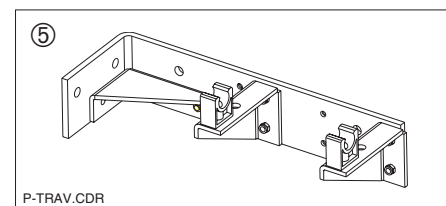
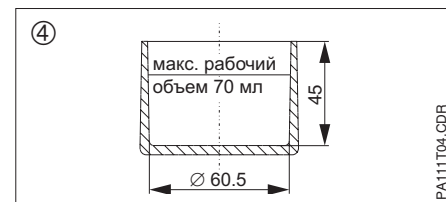
① Распылитель CPR 30, полипропилен

② Емкость для электролита СРУ 7

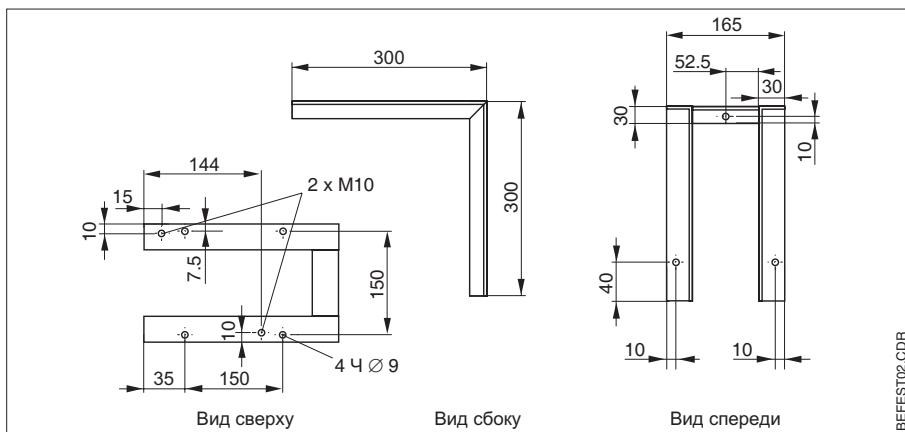
③ Емкость для смачивания электрода, полипропилен

④ Калибровочный колпачок, полипропилен

⑤ Маятниковая рама Нерж. сталь 1.4301



Монтажная рама Нерж. сталь 1.4301



Основные характеристики

Монтаж

Вариант А	фланец ДУ 100 с дополнительным крепежным винтом
Вариант В	передвижной фланец ДУ 100
Вариант С	фланец ДУ 100 для работы под давлением
Вариант D	подвесная скоба; нерж. сталь 1.4571
Вариант F	для маятникового монтажа

Материал в контакте с рабочей средой

Держатель электродов	PP-GF 20
Погружная труба	PP
Контакт для выравнивания потенциала	нерж. сталь 1.4571
O-ring круглая прокладка	EPDM

Дополнительно для вариантов монтажа D, F:

Груз из двух половинок	чугун (литье), с покрытием ПВХ
Кабельный зажим	нерж. сталь 1.4401, пластиковое покрытие

Рабочее давление и температура

Вариант монтажа А, В, D, F	без давления, 80 °С
Вариант монтажа С	4 бар при 20 °С, без давления до 80 °С

Размеры и масса

Кабельные вводы	1 x Pg 13.5, 2 x Pg 16
Количество электродов	макс. 3
Длина электродов	120 мм
Погружная длина	стандартно: 1000, 2000 мм; спец.длина: 500 ... 3000 мм
Поперечное сечение	ДУ 100
Масса	около 4 кг

Код для заказа

Погружная арматура DipFit W CPA 111	
Длина	
0	1000 мм
1	2000 мм
2	спец.длина (500 ... 3000 мм)
9	спец.исполнение
Материал	
0	Полипропилен
9	спец.исполнение
Вариант монтажа	
A	фланец ДУ 100 (без давления)
B	передвижной фланец ДУ 100 (регулируемая глубина погружения)
C	фланец ДУ 100 для работы под давлением (макс. давление 4 бар)
D	подвесная скоба; 1000 мм только
F	для маятниковой рамы
Y	спец.исполнение
CPA 111-	код для заказа

**Endress+Hauser
GmbH+Co.**

**- Instruments
International -**

P.O. Box 2222

D-79574 Weil am Rhein

Tel. (076 21) 975 - 02

Fax (076 21) 975345

Endress + Hauser
Nothing beats know-how

