

## Руководство по монтажу Защитный колпак



Document ID:  
34296

## Содержание

<b>1</b>	<b>В целях безопасности</b>	
1.1	Требования к персоналу . . . . .	3
1.2	Надлежащее применение . . . . .	3
1.3	Общие указания по безопасности . . . . .	3
1.4	Указания по безопасности для зон Ex . . . . .	3
<b>2</b>	<b>Описание изделия</b>	
2.1	Структура . . . . .	4
2.2	Принцип работы . . . . .	5
<b>3</b>	<b>Монтаж</b>	
3.1	Подготовка к монтажу . . . . .	6
3.2	Порядок монтажа . . . . .	6
<b>4</b>	<b>Приложение</b>	
4.1	Технические данные . . . . .	8
4.2	Размеры . . . . .	9

## **1 В целях безопасности**

### **1.1 Требования к персоналу**

Данное руководство предназначено только для обученного и допущенного к работе с прибором персонала.

При работе с устройством требуется всегда иметь необходимые средства индивидуальной защиты.

### **1.2 Надлежащее применение**

Защитный колпак является принадлежностью или дополнительной оснасткой для датчиков VEGA-plics®.

### **1.3 Общие указания по безопасности**

Необходимо соблюдать указания по безопасности, имеющиеся в руководстве по эксплуатации соответствующего датчика.

### **1.4 Указания по безопасности для зон Ex**

Для Ex-применений следует соблюдать специальные указания по безопасности, которые являются составной частью данного руководства по эксплуатации и прилагаются к нему для каждого поставляемого устройства с Ex-разрешением.

## 2 Описание изделия

### 2.1 Структура

#### Комплект поставки

Комплект поставки включает:

- Защитный колпак
- Документация
  - Данное руководство по эксплуатации

#### Компоненты

Защитный колпак выпускается в двух исполнениях:

- Для однокамерного корпуса (пластикового или из нержавеющей стали)
- Для двухкамерного корпуса и алюминиевого однокамерного корпуса

Два исполнения колпака отличаются только конструкцией и размерами, функциональны они идентичны.

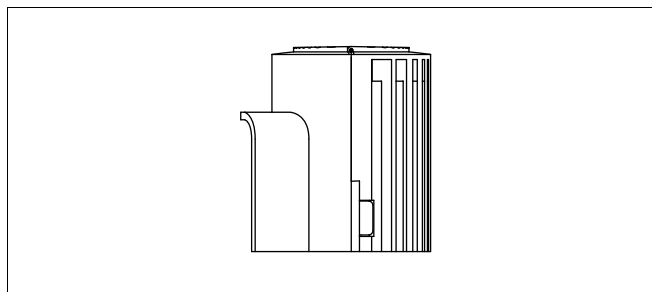


Рис. 1: Защитный колпак для однокамерного корпуса

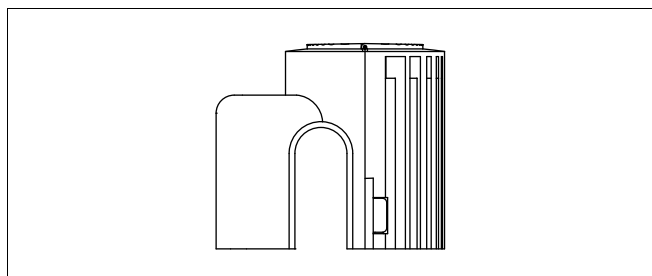


Рис. 2: Защитный колпак для двухкамерного корпуса и алюминиевого однокамерного корпуса

## 2.2 Принцип работы

**Область применения** Защитный колпак предназначен для дополнительного оснащения уровнемеров, сигнализаторов уровня и преобразователей давления VEGA plics®. Колпак может использоваться для датчиков с установленным модулем индикации и настройки или без модуля. Разница в высоте корпуса датчика с установленным модулем индикации и настройки или без модуля компенсируется с помощью адаптерной шайбы из пеноматериала (поставляется в комплекте).

В двухкамерном корпусе модуль индикации и настройки должен быть установлен сверху.

**Принцип действия** Защитный колпак предназначен для защиты корпуса датчика от загрязнения и сильного нагрева солнечными лучами при монтаже датчика на открытом воздухе.

Колпак состоит из двух защелкивающихся между собой половинок с шарниром. Колпак удерживается на корпусе датчика распорками. В колпаке имеются вентиляционные отверстия.

Монтаж защитного колпака выполняется после монтажа и выполнения начальной установки датчика. Для монтажа колпака отключать датчик от питания не требуется.

## 3 Монтаж

### 3.1 Подготовка к монтажу

#### Инструменты

Для монтажа инструменты не требуются.

### 3.2 Порядок монтажа

Выполнить следующее:

- 1 Нажав на гладкую половину корпуса, разомкнуть защелку.

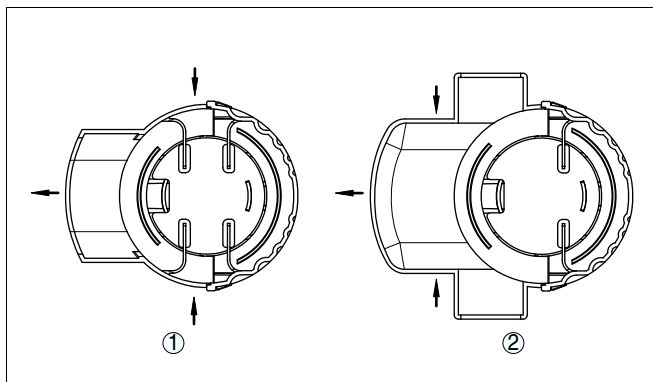


Рис. 3: Размыкание защелки - нажать и потянуть

- 1 Исполнение для однокамерного корпуса
- 2 Исполнение для двухкамерного корпуса

- 2 Открыть защитный колпак

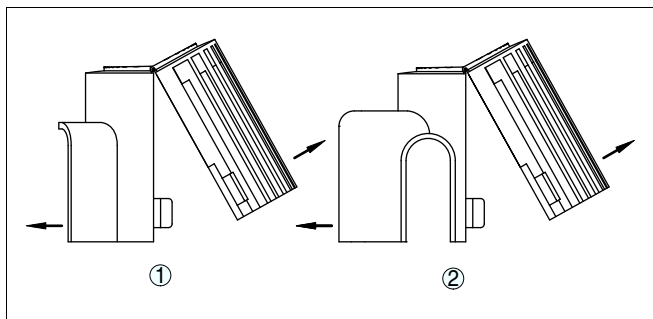


Рис. 4: Открыть защитный колпак

- 1 Исполнение для однокамерного корпуса
- 2 Исполнение для двухкамерного корпуса

- 3 В случае корпуса датчика с установленным модулем индикации и настройки, удалить пенопластовую шайбу.
- 4 Надеть защитный колпак на корпус датчика.

5 Закрывать защитный колпак и защелкнуть защелку.

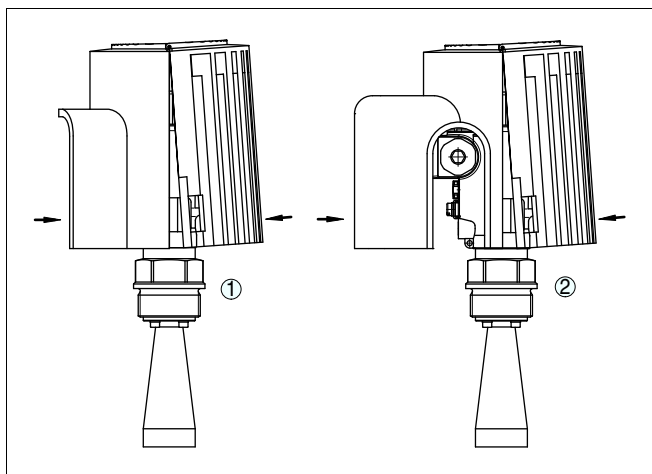


Рис. 5: Закрывать защитный колпак.

1 Исполнение для однокамерного корпуса

2 Исполнение для двухкамерного корпуса

6 Проверить надежность посадки колпака на корпусе датчика.

Монтаж выполнен.

Демонтаж выполняется соответствующим порядком.

## 4 Приложение

### 4.1 Технические данные

#### Общие данные

---

Материал	Пластик PBT
Цвет	Светло-серый (RAL 7047)
Вес	прибл. 0,3 кг (0.661 lbs)

---

#### Условия окружающей среды

---

Температура окружающей среды, хранения и транспортировки	-40 ... +80 °C (-40 ... +176 °F)
---	----------------------------------



## 4.2 Размеры

### Защитный колпак для однокамерного корпуса

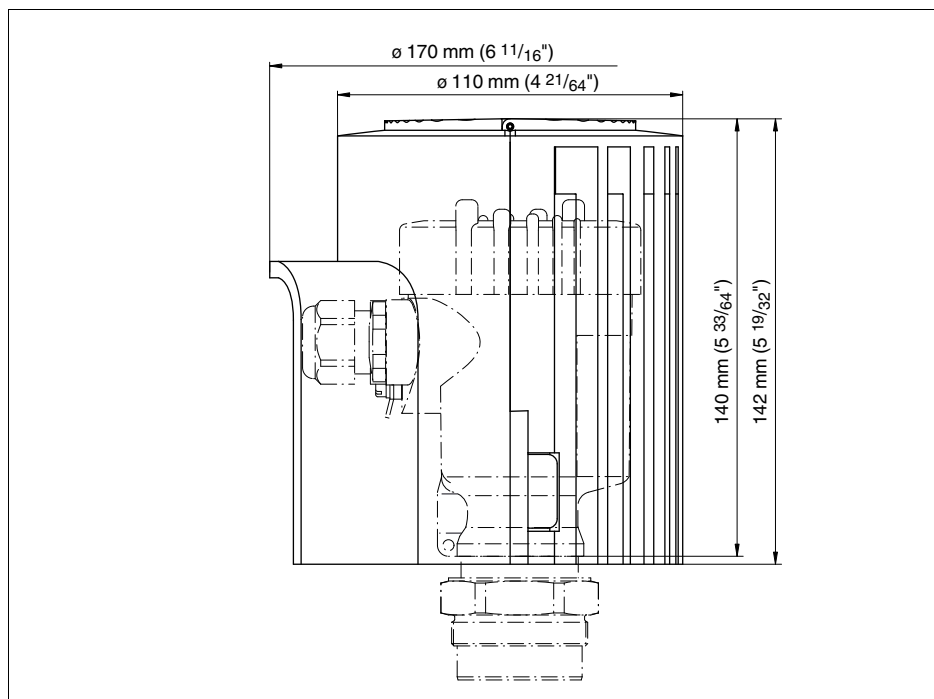


Рис. 6: Защитный колпак для однокамерного корпуса

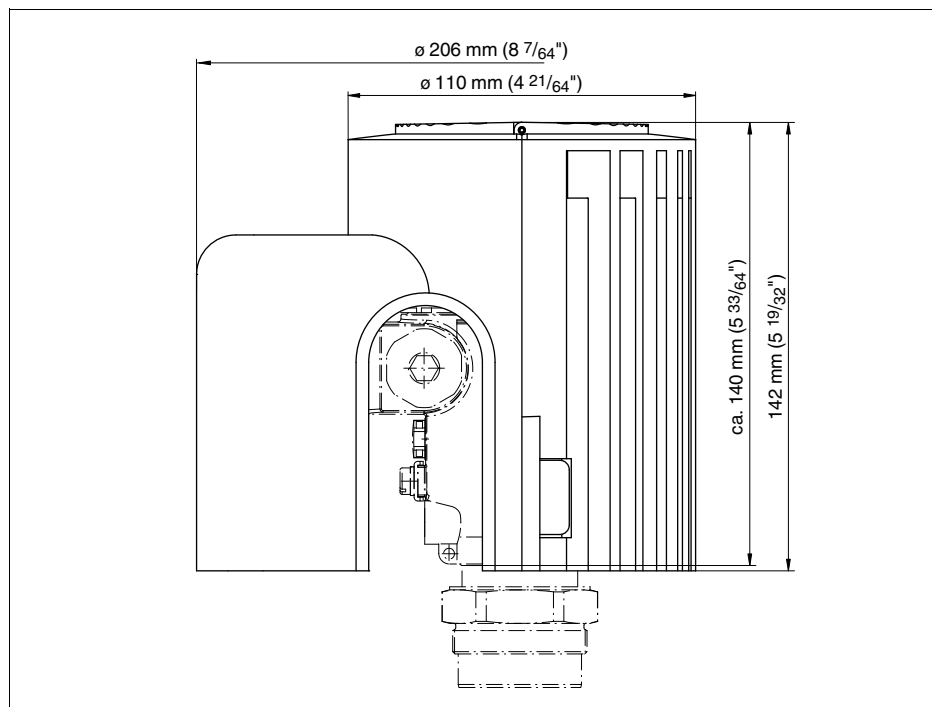
**Защитный колпак для двухкамерного корпуса**

Рис. 7: Защитный колпак для двухкамерного корпуса и алюминиевого однокамерного корпуса



По вопросам продаж и поддержки обращайтесь:  
<https://metrica-markt.ru/vega> || Эл. почта: [info@metrica-markt.ru](mailto:info@metrica-markt.ru)



Вся приведенная здесь информация о комплектности поставки,  
применении и условиях эксплуатации датчиков и систем обработки  
сигнала соответствует фактическим данным  
на момент.