

Форма заказа.

СУПТ 202	X	X	X	X	X
1	2	3	4	5	6

1. Тип прибора

2. **Длина монтажной части, L, мм: 40...3000**, (Приложение 1), (дискретность: 10 мм, 1 мм по отдельному согласованию).

3. Код типа присоединения к процессу (Таблица 1)

- «**M20**» * (резьба M20x1,5 по ОСТ 26.260.460-99)
- «**M27**» (резьба M27x1,5 по ОСТ 26.260.460-99)
- «**M27-2**» (резьба M27x2 по ОСТ 26.260.460-99)
- «**G 1/ 2**» (резьба G1/2" по ОСТ 26.260.460-99)
- «**G 3/ 4**» (резьба G3/4" по ОСТ 26.260.460-99)
- «**G1**» (резьба G1" по ОСТ 26.260.460-99)
- «**K 1/ 2**» (резьба K1/2" (NPT1/2") по ГОСТ 6111-52)
- «**R1/ 2**» (резьба R1/2 по ГОСТ 6211-81)
- «**K3/4**» (резьба K3/4" (NPT3/4" по ГОСТ 6111-52))
- «**R3/ 4**» (резьба R3/4 по ГОСТ 6211-81)
- «**K 1**» (резьба K1" (NPT1") по ГОСТ 6111-52)
- «**R1**» (резьба R1 по ГОСТ 6211-81)
- «**G3/ 4 S**» (накидная гайка с внутренней резьбой G3/4")
- «**X**» (резьба по отдельному согласованию)
- «**DN20-16-B**» (фланец DN20-PN16-B из стали 08X18H10T) (Таблица 2)
- «**X**» (фланец по отдельному согласованию)

4. Тип кабельных вводов (Таблица 3, стр. 6)

5. Код исполнения по температуре контролируемой среды (Приложение 1)

- «**A1**»* (-50...80 °С, L1=34...54 мм, в зависимости от резьбы штуцера**)
- «**A2**» (-50...150 °С, L1=120 мм)

6. Код комплекта монтажных частей для присоединения к процессу (Таблица 4)

- «**БП 1**»*** (бобышка M20x1,5 из нержавеющей стали (12X18H10T))
- «**G3/ 4 1**»**** (штуцер G3/4" из нержавеющей стали (12X18H10T))
- «**БП 2**»*** (бобышка M20x1,5 из стали (СТ.20))
- «**G3/ 4 2**»**** (штуцер G3/4" из стали) - (СТ.20)

По отдельному согласованию возможна настройка уставок срабатывания реле по потоку.

* Базовое исполнение

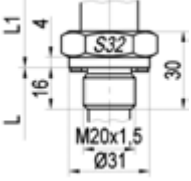
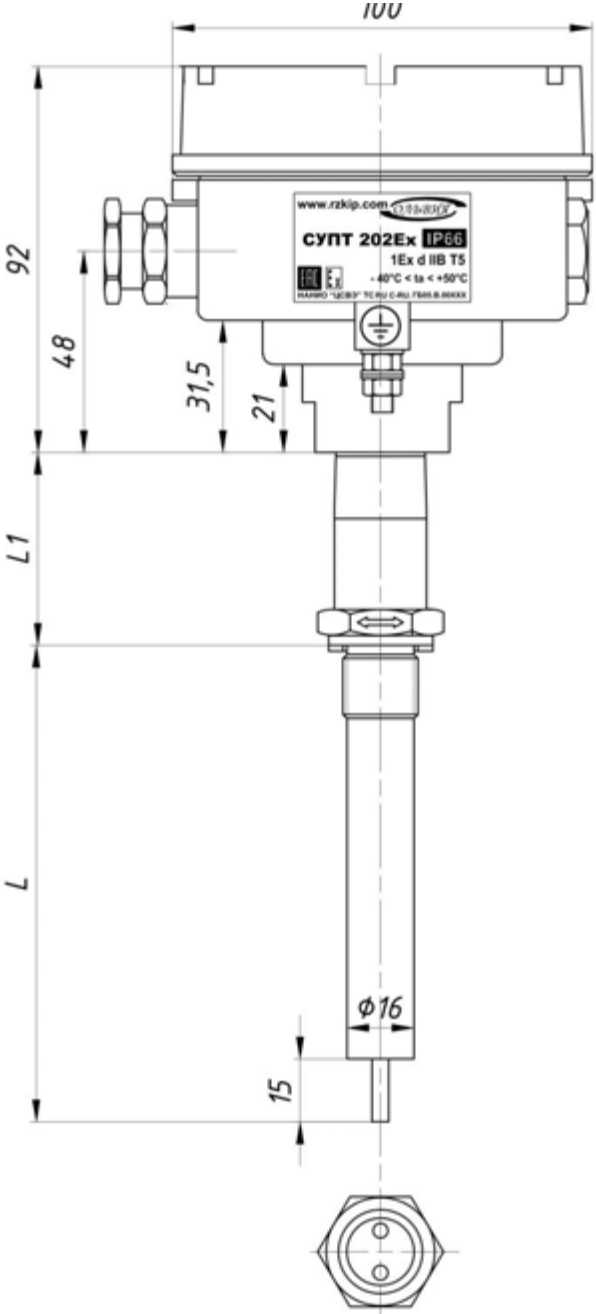
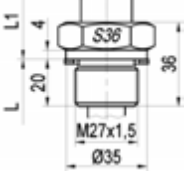
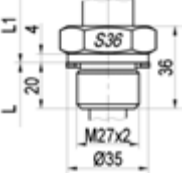
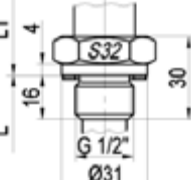
** В зависимости от типа присоединения к процессу (п.3, таблица 1)

*** Для датчиков со штуцерами M20x1,5 (п.3, код **M20**)

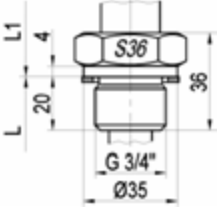
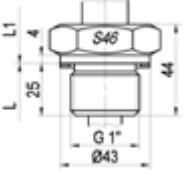


**** Для датчиков с накидной гайкой G3/4" (п.3, код **G3/ 4S**)

По вопросам продаж и поддержки обращайтесь:
<https://metrica-markt.ru/olviya> || Эл. почта: info@metrica-markt.ru

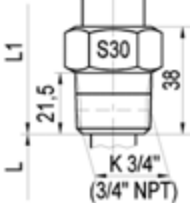
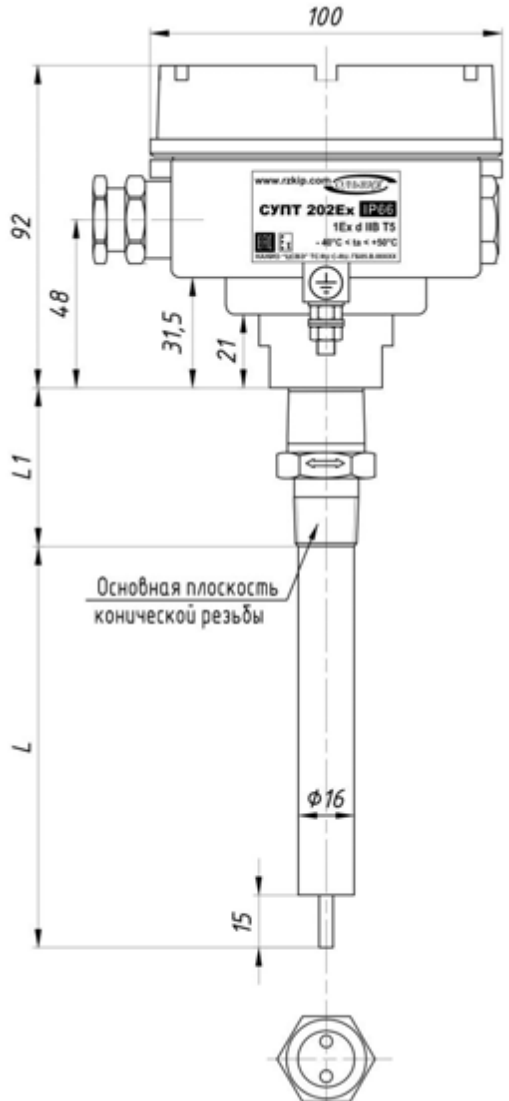
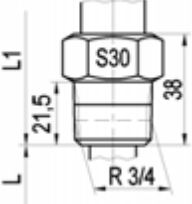
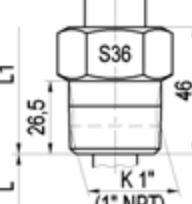
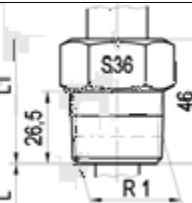
Таблица 1. Присоединение к процессу (резьбовое), (п. 3)

Резьба присоединения к процессу	Код при заказе	Конструктивное исполнение	
Штуцера по ОСТ 26.260.460-99			
Штуцер с цилиндрической резьбой М20х1,5 (Уплотнительная прокладка в комплекте по ОСТ 26.260.460-99)	M20	 <p>L=56...3000мм, L1=38 мм при выборе в п.5 А1(-50...80 °С), L1=120 мм при выборе в п.5 А2(-50...150 °С).</p>	
Штуцер с цилиндрической резьбой М27х1,5 (Уплотнительная прокладка в комплекте по ОСТ 26.260.460-99)	M27	 <p>L=60...3000 мм, L1=34 мм при выборе в п.5 А1(-50...80 °С), L1=120 мм при выборе в п.5 А2(-50...150 °С).</p>	
Штуцер с цилиндрической резьбой М27х2 (Уплотнительная прокладка в комплекте по ОСТ 26.260.460-99)	M27-2	 <p>L= 60...3000 мм, L1=34 мм при выборе в п.5 А1(-50...80 °С), L1=120 мм при выборе в п.5 А2(-50...150 °С).</p>	
Штуцер с цилиндрической резьбой G1/2" (Уплотнительная прокладка в комплекте по ОСТ 26.260.460-99)	G1/2	 <p>L= 56...3000 мм, L1=38 мм при выборе в п.5 А1(-50...80 °С), L1=120 мм при выборе в п.5 А2(-50...150 °С).</p>	

Продолжение таблицы 1

Резьба присоединения к процессу	Код при заказе	Конструктивное исполнение	
Штуцер с цилиндрической резьбой G3/4" (Уплотнительная прокладка в комплекте по ОСТ 26.260.460-99)	G3/4	 <p>L=60...3000мм, L1=34 мм при выборе в п.5 A1(-50...80 °С), L1=120 мм при выборе в п.5 A2(-50...150 °С).</p>	
Штуцер с цилиндрической резьбой G1" (Уплотнительная прокладка в комплекте по ОСТ 26.260.460-99)	G1	 <p>L= 65...3000 мм, L1=34 мм при выборе в п.5 A1(-50...80 °С), L1=120 мм при выборе в п.5 A2(-50...150 °С)</p>	
Штуцера с коническими резьбами			
Штуцер с конической резьбой K1/2" (NPT 1/2") по ГОСТ 6111-52	K 1/ 2	 <p>L= 40...3000 мм, L1=54 мм при выборе в п.5 A1(-50...80 °С), L1=120 мм при выборе в п.5 A2(-50...150 °С)</p>	
Штуцер с конической резьбой R1/2 по ГОСТ 6211-81	R1/ 2	 <p>L= 40...3000 мм, L1=54 мм при выборе в п.5 A1(-50...80 °С), L1=120 мм, при выборе в п.5 A2(-50...150 °С).</p>	

Продолжение таблицы 1

Резьба присоединения к процессу	Код при заказе	Конструктивное исполнение	
Штуцер с конической резьбой К3/4" (NPT 3/4") по ГОСТ 6111-52	К3/4	 <p>L=40...3000мм, L1=34 мм при выборе в п.5 A1(-50...80 °С), L1=120 мм при выборе в п.5 A2(-50...150 °С).</p>	
Штуцер с конической резьбой R3/4" по ГОСТ 6211-81	R3/4	 <p>L= 40...3000 мм, L1=34 мм при выборе в п.5 A1(-50...80 °С), L1=120 мм при выборе в п.5 A2(-50...150 °С)</p>	
Штуцер с конической резьбой К1" (NPT 1") по ГОСТ 6111-52	К 1	 <p>L= 40...3000 мм, L1=54 мм при выборе в п.5 A1(-50...80 °С), L1=120 мм при выборе в п.5 A2(-50...150 °С)</p>	
Штуцер с конической резьбой R1 по ГОСТ 6211-81	R1	 <p>L= 40...3000 мм, L1=54 мм при выборе в п.5 A1(-50...80 °С), L1=120 мм, при выборе в п.5 A2(-50...150 °С).</p>	

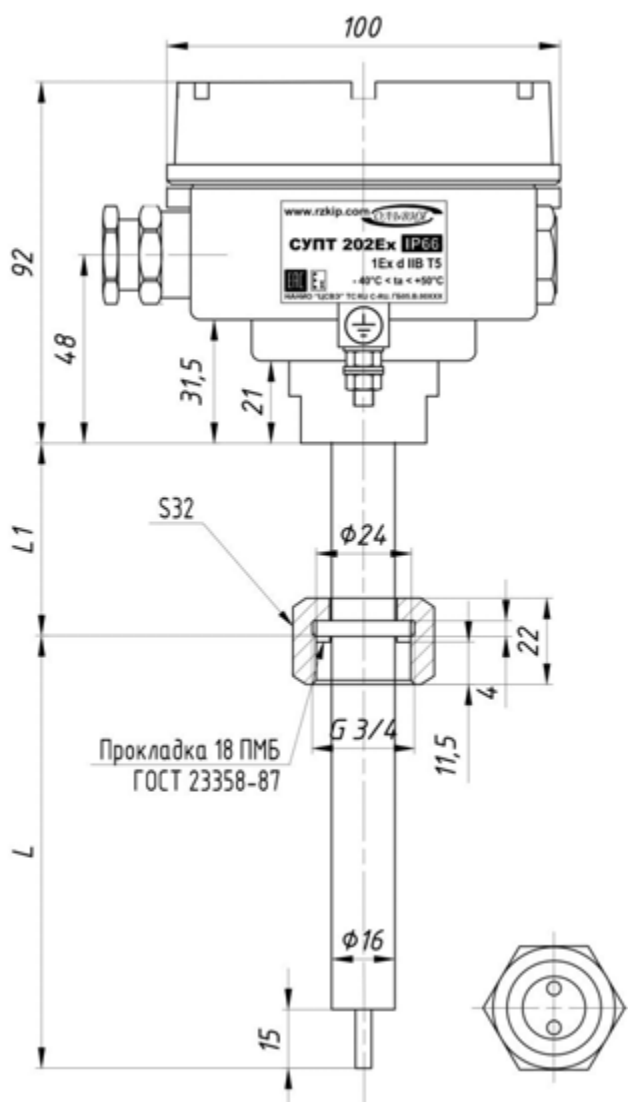
Резьба присоединения к процессу	Код при заказе	Конструктивное исполнение	
<p>Накидная гайка с внутренней резьбой G3/4" (Уплотнительная прокладка в комплекте по ГОСТ 23358-87)</p>	<p>G3/4S</p>	 <p>L = 40...3000 мм L1=40 мм, при выборе в п.10, A1(-50...80 °C) L1=120 мм, при выборе в п.10, A2(-50...150 °C)</p>	
<p>Исполнение резьбы по отдельному согласованию</p>	<p>X</p>	<p>-</p>	<p>-</p>

Таблица 2. Присоединение к процессу (фланцевое) (п. 4).

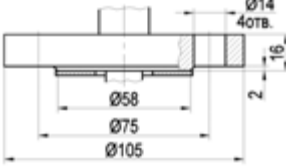
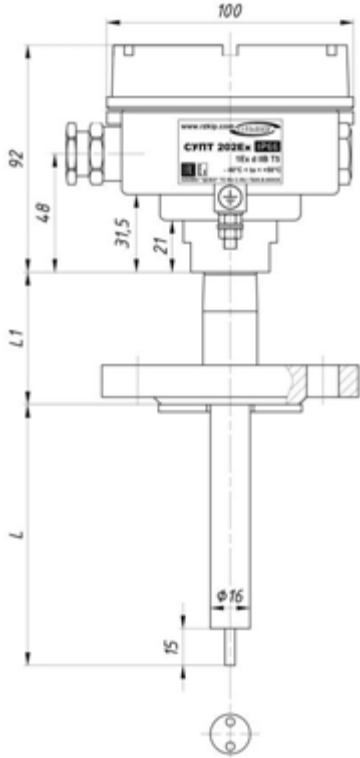
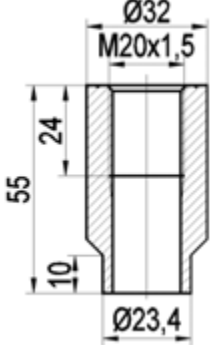
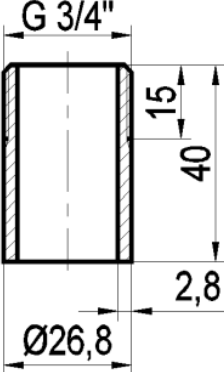
Фланец (размерный ряд в соответствии с ГОСТ 33259-2015 (тип 01))	Код при заказе	Конструктивное исполнение	
Фланец с условным проходом DN20, условным давлением PN16, исполнение В	DN20-16-B	 <p>L=66...3000мм, L1=38 мм при выборе в п.5 A1(-50...80 °С), L1=120 мм при выборе в п.5 A2(-50...150 °С).</p>	
Исполнение фланца по отдельному согласованию	X	-	

Таблица 3. Типы кабельных вводов (п. 4).

Код при заказе	Название и описание	Примечание
КВ1	Кабельный ввод для небронированного кабеля Ø3,1-8 ,7 мм и для бронированного (экранированного) кабеля соответствующего данным диаметрам	
КВ2	Кабельный ввод для небронированного кабеля Ø6,1-11 ,7 мм и для бронированного (экранированного) кабеля соответствующего данным диаметрам	
КВ3	Кабельный ввод для небронированного кабеля Ø6,5-13 ,9 мм и для бронированного (экранированного) кабеля соответствующего данным диаметрам	
КВБ1	Кабельный ввод для бронированного кабеля	Предлагается заказчиком или подбирается производителем прибора, исходя из типа предложенного заказчиком кабеля или металлорукава.
КВМ	Кабельный ввод под металлорукав	

Таблица 4. Код комплекта монтажных частей для присоединения к процессу (п. 6).

Код при заказе	Состав КМЧ	Рисунок
БП-1	Бобышка под приварку, М20х1,5. Нержавеющая сталь 12Х18Н10Т.	
БР-2	Бобышка под приварку, М20х1,5. Сталь 20.	
G3/4-1	Штуцер под приварку, G3/4". Нержавеющая сталь 12Х18Н10Т.	
G3/4-2	Штуцер под приварку, G3/4". Сталь 20.	

ПРИМЕЧАНИЕ. Бобышки и штуцера могут быть иными по отдельному согласованию.

По вопросам продаж и поддержки обращайтесь:
<https://metrica-markt.ru/olviya> || Эл. почта: info@metrica-markt.ru