

Обогреватели взрывозащищенные серии ОВ

Руководство по эксплуатации и паспорт

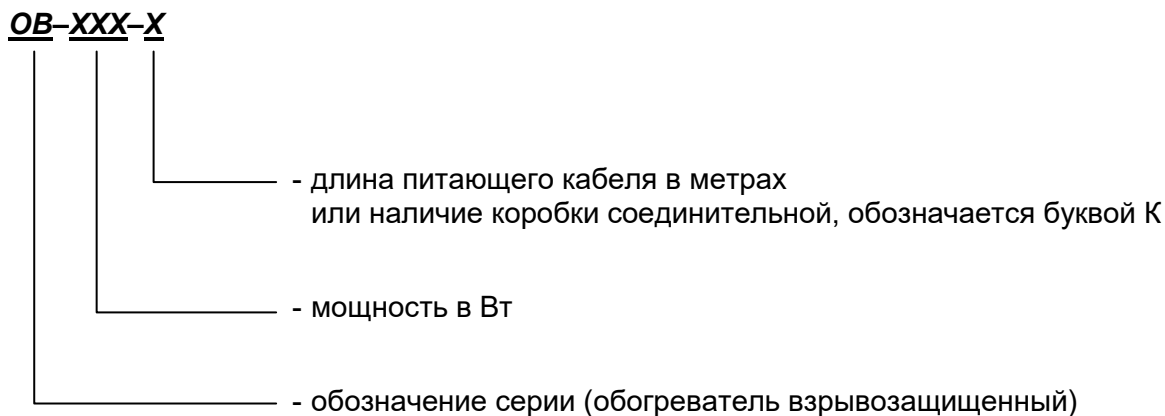
Назначение

Обогреватели взрывозащищенные серии ОВ (далее – обогреватели) предназначены для обогрева помещений, шкафов автоматики, управления, измерения и сигнализации, а также других подобных электроустановок, эксплуатируемых в условиях пониженной температуры окружающего воздуха.

Обогреватели серии ОВ предназначены для использования во взрывоопасных зонах помещений и наружных установок класса 1 или 2 по ГОСТ ИЕС 60079-10-1-2011, в которых возможно образование взрывоопасных газовых смесей категорий ПА, ПВ или ПС температурного класса Т1-Т4 по ГОСТ Р МЭК 60079-20-1-2011.

Питание обогревателей осуществляется от сети переменного тока напряжением 220 В с частотой 50 Гц.

Структура обозначения типа обогревателя:



Пример обозначения обогревателя мощностью 250 Вт с соединительной коробкой: ОВ-250-К

Таблица 1 – типы и основные параметры.

Тип обогревателя	Номинальная мощность Вт
ОВ - 100	100
ОВ - 150	150
ОВ - 200	200
ОВ - 250	250
ОВ - 300	300
ОВ - 400	400
ОВ - 500	500

Обогреватели серии ОВ имеют вид взрывозащиты «герметизация компаундом (m)» (обогреватель) и «защита вида «е» (коробка соединительная).

Обогреватель имеет Ex-маркировку 1Ex mb IIC T4 Gb X, коробка соединительная имеет Ex-маркировку 1Ex e IIC T4 Gb.

Обогреватели соответствуют требованиям ТР ТС 012/2011 «О безопасности оборудования для работы во взрывоопасных средах», ГОСТ Р МЭК 60079-0-2011, ГОСТ Р МЭК 60079-18-2012, коробка соединительная соответствует требованиям ГОСТ Р МЭК 60079-0-2011, ГОСТ Р МЭК 60079-7-2012 и могут использоваться во взрывоопасных зонах помещений и наружных установок класса 1 или 2 по ГОСТ ИЕС 60079-10-1-2011 как самостоятельные изделия во взрывоопасных зонах помещений и наружных установок согласно Ex-маркировке.

3 Принцип действия и устройство

Конструктивно обогреватель выполнен в виде профильного алюминиевого радиатора с расположенным внутри нагревательным элементом и регулирующим температуру электронным устройством, которое поддерживает температуру поверхности обогревателя не более 120°C вне зависимости от температуры внешней среды. Во входящем в обогреватель кабеле вмонтировано электронное устройство включения и выключения обогревателя, следящее за температурой окружающего воздуха. Точка срабатывания данного устройства в типовом варианте соответствует $+7^{\circ}\text{C}$ ($\pm 1^{\circ}\text{C}$). Обогреватели комплектуются крепежными элементами в количестве 2-х или 4-х в соответствии с типом и мощностью.

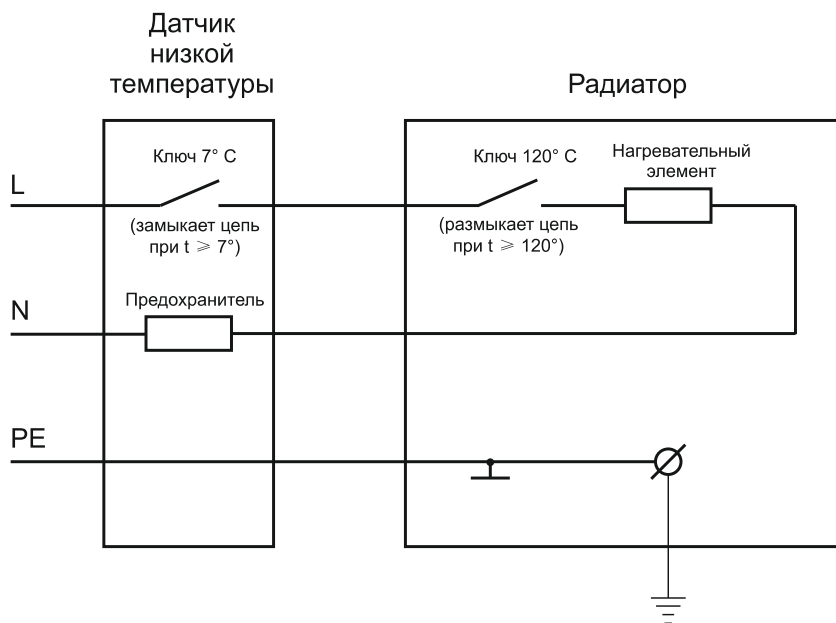


Рис. 1 Схема функциональная обогревателя с постоянно присоединенным кабелем и с Ex-маркировкой 1Ex mb IIC T4 Gb X.

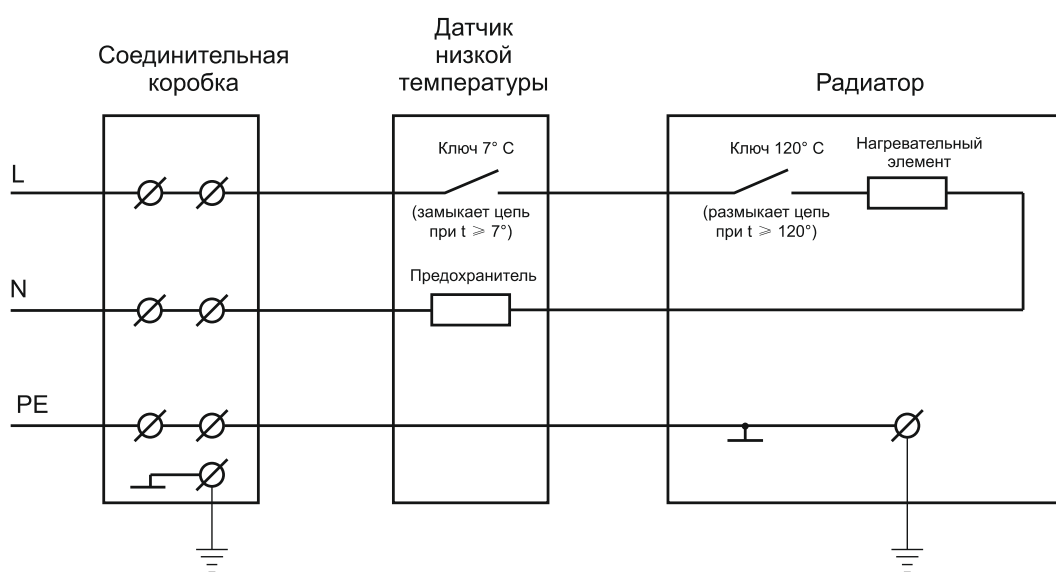


Рис. 2 Схема функциональная обогревателя с Ex-маркировкой 1Ex mb IIC T4 Gb X и коробки соединительной с Ex-маркировкой 1Ex e IIC T4 Gb.

Обогреватель с Ex-маркировкой 1Ex mb IIC T4 Gb X может поставляться с постоянно присоединенным кабелем длиной кабеля по требованию заказчика, но не менее 1 метра или в комплекте с коробкой соединительной, как неотъемлемой частью, с ее Ex-маркировкой 1Ex e IIC T4 Gb.

4 Обеспечение взрывозащиты

Взрывозащищенность обогревателя обеспечивается (см. Приложение 1):

4.1 Конструкцией обогревателя, качественными характеристиками герметизирующего компаунда и соблюдением технологии заливки.

4.2 Гарантированной толщиной слоя герметизирующего компаунда

- между электроэлементами, проводниками и стенками оболочек – не менее 1 мм;

- между электроэлементами, проводниками и свободной поверхностью заливки – не менее 3 мм

4.3 Заземлением корпуса на месте установки обогревателя, для чего предусмотрен зажим для присоединения заземляющего проводника.

4.4 Защитой от коротких замыканий по цепи питания с помощью встроенного плавкого предохранителя.

4.5 Защитой от аварийного повышения температуры наружной поверхности свыше допустимой с помощью электронного блока управления с номинальной температурой отключения 120°C.

4.6 Датчиком низкой температуры, отключающим обогреватель при температуре окружающего воздуха $\geq 7^{\circ}\text{C}$.

4.8 Соединением корпуса обогревателя с шиной РЕ источника питания.

4.9 Предохранением кабеля питания от выдергивания путем фиксации к корпусу обогревателя .

4.10 Взрывозащита коробки соединительной обеспечивается применением клемм и кабельных вводов с взрывозащитой вида «е», размещением токоведущих частей в оболочке с высокой степенью прочности и зажимом заземления.

4.11 **Специальные условия для обеспечения безопасности при эксплуатации**, обозначенные знаком **X**, следующим за маркировкой взрывозащиты, означают, что при эксплуатации обогревателей, необходимо соблюдать следующие требования, (специальные условия):

- подключение обогревателей с постоянно присоединенным кабелем с Ex-маркировкой 1Ex mb IIC T4 Gb X должно производиться к взрывозащищенной клеммной коробке, или должно быть подключено вне взрывоопасной зоны;

- обогреватели исполнения с входящей в комплект коробкой соединительной должны эксплуатироваться только вместе с поставляемой изготовителем коробкой соединительной.

5 Размещение и монтаж

Обогреватель размещается на свободном месте так, чтобы ребра оболочки были направлены вертикально, при этом не должно быть препятствий для свободной циркуляции воздуха вокруг

обогревателя. Крепление обогревателя на стенке осуществляется винтами-саморезами, входящими в комплект поставки.

Электрический монтаж обогревателя должен выполняться в соответствии со схемой подключения (рис. 1, 2) при соблюдении требований гл. 7.3 «Правил устройства электроустановок (ПУЭ)».

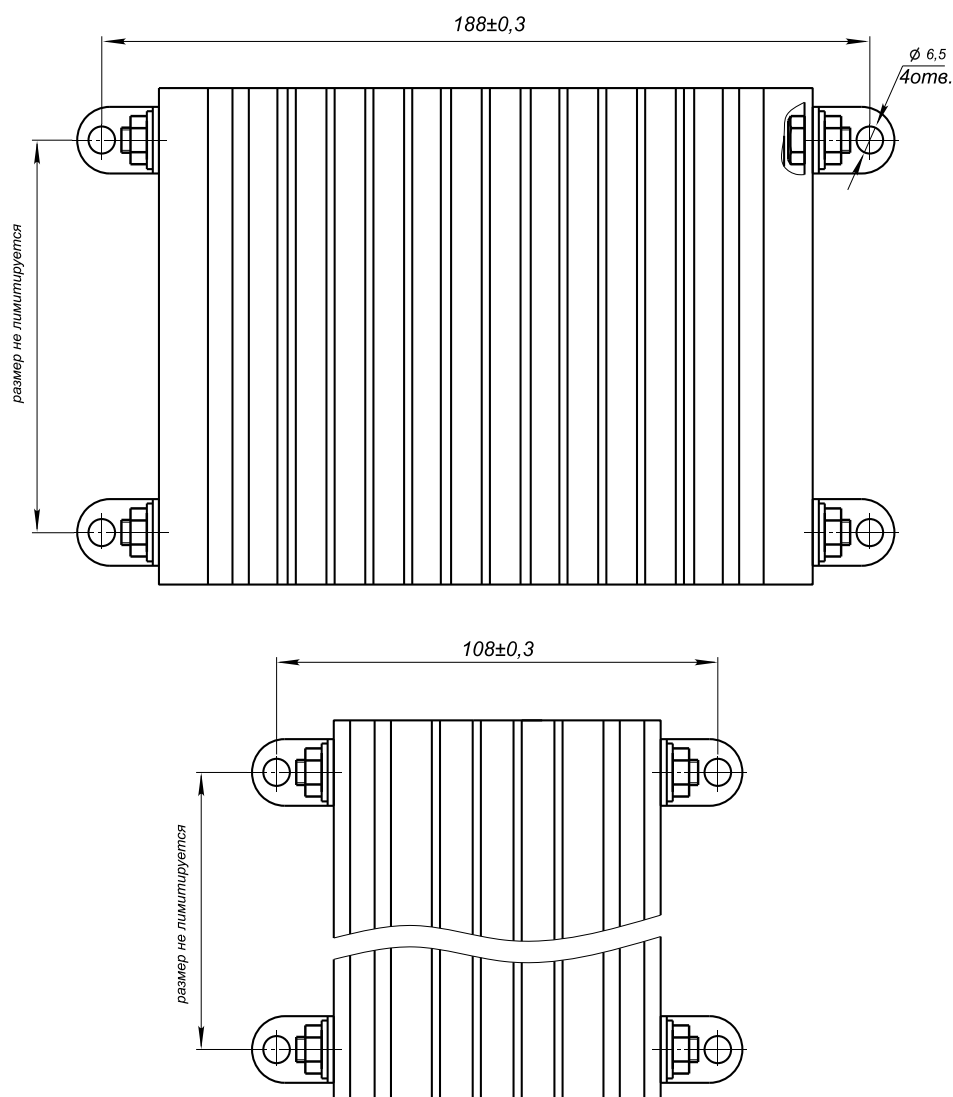


Рис. 3 Присоединительные размеры

6 Указания по эксплуатации и техническое обслуживание

Обогреватель не требует какого-либо особого технического обслуживания, кроме периодического удаления возможных загрязнений и пыли с наружной стороны поверхности.

7 Гарантия изготовителя

Изготовитель гарантирует соответствие обогревателя техническим условиям ТУ 3443-004-44926572-2015 при соблюдении потребителем требования настоящего руководства по эксплуатации. Общий гарантийный срок хранения и эксплуатации – 24 месяца со дня поставки.

Изготовитель обязуется в течение гарантийного срока безвозмездно заменить вышедший из строя обогреватель. Потребитель лишается права на замену в случае, если неисправность явилась

следствием механических повреждений, возникших при ненадлежащем транспортировании, хранении или эксплуатации.

Срок службы 10 лет.

8 Комплектность

В комплект поставки обогревателя входят:

- | | |
|--|-------------|
| а) обогреватель с присоединенным кабелем питания | 1 шт. |
| б) коробка соединительная | |
| с Ех-маркировкой 1Ех е ПС Т4 Gb | 1 шт. |
| в) кронштейны для крепления | 2 или 4 шт. |
| г) винты-саморезы для крепления | 2 или 4 шт. |
| д) руководство по эксплуатации | 1 экз. |
| е) копия сертификата соответствия | 1 экз. |

9 Свидетельство о приемке

Обогреватель ОВ _____ зав. № _____ в комплекте, указанном в разд. 8, соответствует техническим условиям ТУ 3443-004-44926572-2014 и признан годным для эксплуатации.

Лицо, ответственное за приемку

Штамп ОТК

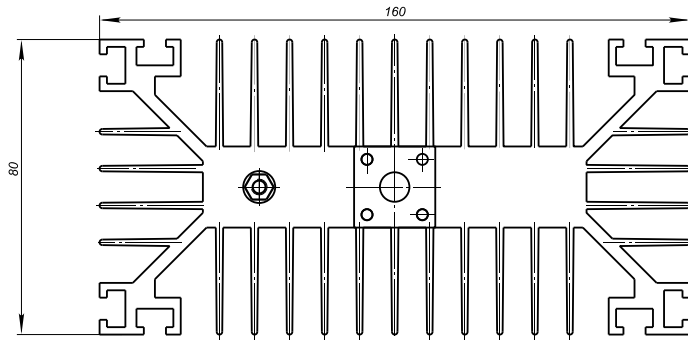
 личная подпись

 расшифровка подписи

Дата приемки « _____ » _____ 2018 г.

Приложение 1

Чертеж средств взрывозащиты



Обозначение	L мм
ЮСВБ.421225.010	120
-01	120
-02	160
-03	200
-04	240

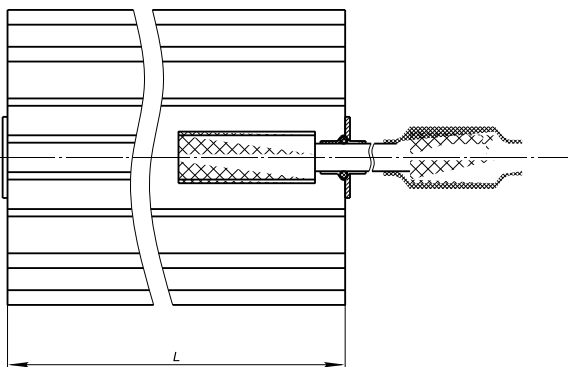


Рис. 1

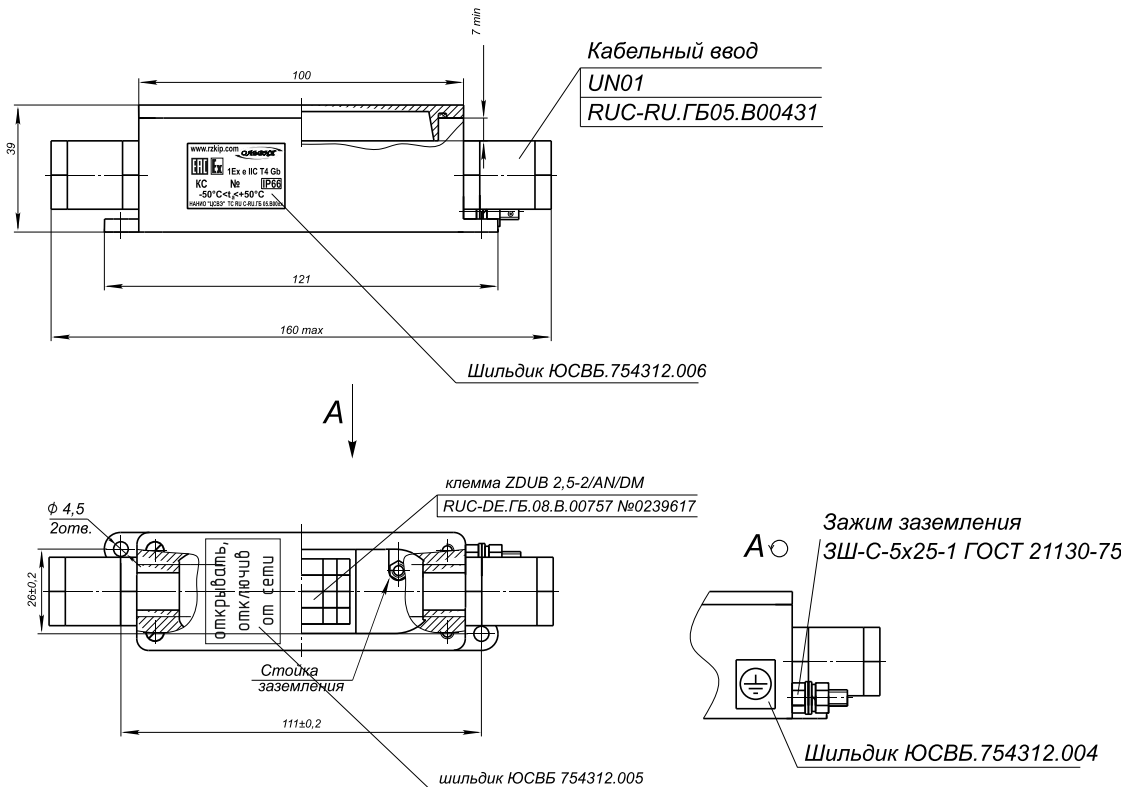


Рис. 3

По вопросам продаж и поддержки обращайтесь:
<https://metrica-markt.ru/olviya> || Эл. почта: info@metrica-markt.ru