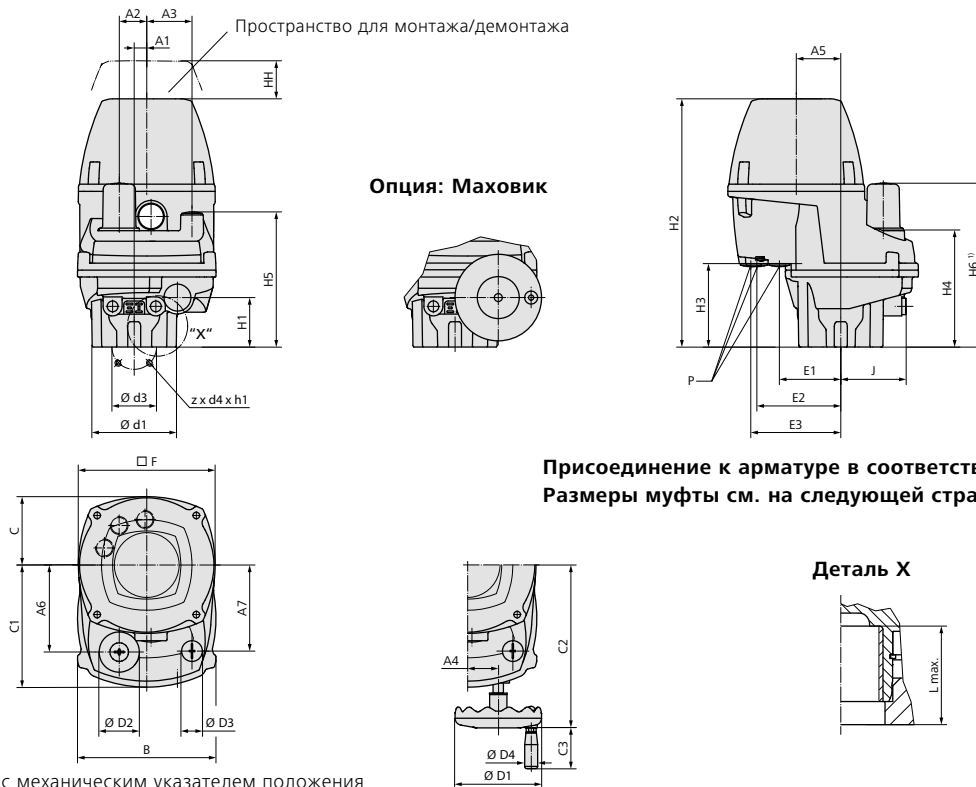


Размеры неполнооборотных электроприводов с блоками управления



Опция: Маховик

Присоединение к арматуре в соответствии с EN ISO 5211
Размеры муфты см. на следующей странице

Деталь X

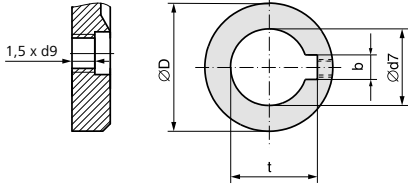
- 1) Опция: Размеры с механическим указателем положения
- 2) В случае муфты с внутренним четырехгранником/двумя фасками

Размеры	Q80			Q150			Q300		Q600		
	EN ISO 5211	F05	F07	F10	F05	F07	F10	F07	F10	F07	F10
A1		14,5			14,5			14,5			14,5
A2		32			32			32			32
A3		52			52			52			52
A4		35,5			35,5			48			48
A5		51,5			51,5			51,5			51,5
A6		101			101			101			101
A7		99			99			99			99
B		160			160			160			160
C		79			79			79			79
C1		141			141			141			141
C2		188			188			198			198
C3		47			47			60			60
Ø D1		100			100			160			160
Ø D2		47			47			47			47
Ø D3		24			24			24			24
Ø D4		15			15			20			20
E1		71			71			71			71
E2		97			97			97			97
E3		104			104			104			104
□ F		158			158			158			158
H1		57			57			88			88
H2		287			287			323			323
H3		97			97			133			133
H4		135			135			171			171
H5		156			156			192			192
H6 ¹⁾		189			189			225			225
HH мин.		100			100			100			100
J		76			76			88			88
L макс.		38 ^{2)/40}			38 ^{2)/40}			50			50
P		3 x M20 x 1,5			3 x M20 x 1,5			3 x M20 x 1,5		3 x M20 x 1,5	
Ø d1		122			122			122			122
Ø d3		50	70	102	50	70	102	70	102	70	102
d4		M6	M8	M10	M6	M8	M10	M8	M10	M8	M10
h1		12	15	18	12	15	18	15	18	15	18
z		4			4			4			4

Размеры муфт в соответствии с EN ISO 5211, DIN 6885

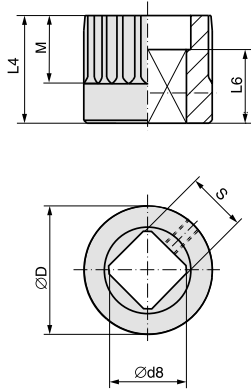
Отверстие в соответствии с EN ISO 5211 со шпоночным пазом согласно DIN 6885-1

Деталь X



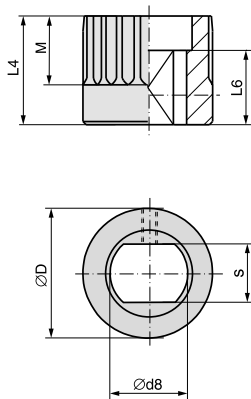
Размеры	Q80			Q150			Q300		Q600	
	F05	F07	F10	F05	F07	F10	F07	F10	F07	F10
EN ISO 5211	F05	F07	F10	F05	F07	F10	F07	F10	F07	F10
Ø D	31,75			31,75			51,75		51,75	
b JS9 ¹⁾	согласно DIN 6885-1									
Ø d7 макс.	20			20			38		38	
d9 ²⁾	M4			M4			M6		M6	
L4	35			35			45		45	
L5 ²⁾	8			8			10		10	
M	20			20			30		30	
t ¹⁾	согласно DIN 6885-1									

Под квадрат согласно EN ISO 5211



Размеры	Q80			Q150			Q300		Q600	
	F05	F07	F10	F05	F07	F10	F07	F10	F07	F10
EN ISO 5211	F05	F07	F10	F05	F07	F10	F07	F10	F07	F10
Ø D	31,75			31,75			51,75		51,75	
Ø d8 макс.	22,2			22,2			40,2 ³⁾		40,2 ³⁾	
L4	35			35			45		45	
L6 мин.	30			30			30		30	
M	20			20			30		30	
s H11 макс.	17			17			30 ³⁾		30 ³⁾	

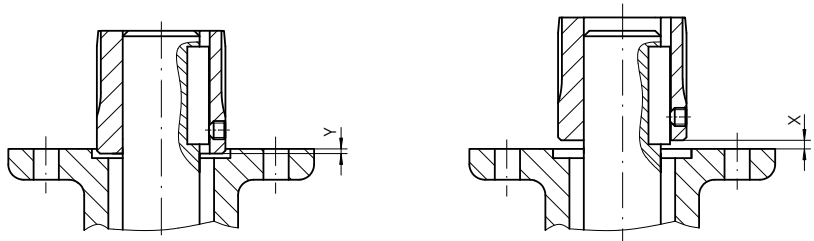
С двумя фасками согласно EN ISO 5211



Размеры	Q80			Q150			Q300		Q600	
	F05	F07	F10	F05	F07	F10	F07	F10	F07	F10
EN ISO 5211	F05	F07	F10	F05	F07	F10	F07	F10	F07	F10
Ø D	31,75			31,75			51,75		51,75	
Ø d8 макс.	22,2			22,2			36,2		36,2	
L4	35			35			45		45	
L6 мин.	25			25			25		25	
M	20			20			30		30	
s H11 макс.	17			17			27		27	

Монтажное положение муфты с установочными размерами согласно классификации AUMA

X макс.	3						4,5			
Y макс.	2						4,5			



1) Размеры зависят от Ø d7, см. DIN 6885-1
 2) Резьба с резьбовым штифтом
 3) Согласно DIN 79

По вопросам продаж и поддержки обращайтесь:
<https://metrica-markt.ru/auma> || Эл. почта: info@metrica-markt.ru