



Неполнооборотные редукторы

GS 50.3—GS 250.3

с опорой и рычагом



Применять только с инструкцией по эксплуатации!

- Краткое руководство не является заменой инструкции по эксплуатации!
- Предназначено только для специалистов, которые ознакомлены с инструкцией, в которой приводятся сведения по технике безопасности, монтажу, управлению и вводу в эксплуатацию.
- Инструкция по эксплуатации должна всегда быть в распоряжении персонала!

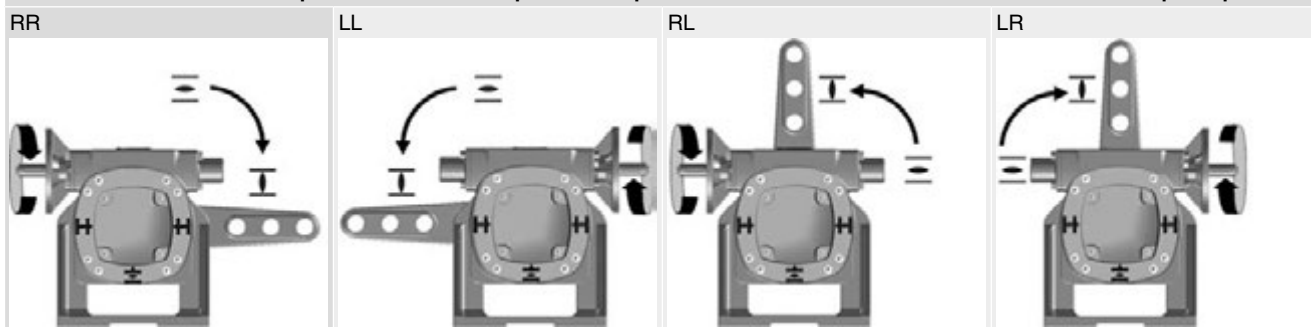
Оглавление		страница
1.	Краткое описание.....	3
2.	Монтаж.....	4
2.1.	Монтаж и крепление редуктора	4
2.2.	Изменение положения рычага	5
2.3.	Монтаж рычажного управления	6
3.	Технические характеристики.....	8
3.1.	Оборудование и функциональные возможности	8
4.	Запасные части.....	9
4.1.	Неполнооборотные редукторы GS 50.3—GS 125.3 с опорой и рычагом	9
4.2.	Неполнооборотные редукторы GS 160.3—GS 250.3 с опорой и рычагом	11

1. Краткое описание

В основе конструкции описываемого здесь редуктора - редуктор GS.3. Вместо выходного фланца и втулки в исполнении «с опорой и рычагом» устанавливается опорный фланец и рычаг. На рычаг, как правило, монтируется рычажное управление с шаровым шарниром для крепления арматуры.

Исполнение Первый символ исполнения обозначает **положение червячного вала** относительно червячного колеса (вид со стороны входного вала).
 Второй символ указывает на **направление вращения** выходного вала (вид со стороны крышки корпуса) при вращении входного вала по часовой стрелке.

Исполнения: положение червячного вала и направление вращения выходного вала GS 50.3 – GS 250.3 с опорой и рычагом



Описание четырех различных исполнений (вид со стороны крышки корпуса):

Аббревиатура	Направление вращения входного вала	Положение червячного вала	Направление вращения выходного вала
RR	По часовой стрелке	R = правое	R = по часовой стрелке
LL	По часовой стрелке	L = левое	L = против часовой стрелки
RL	По часовой стрелке	R = правое	L = против часовой стрелки
LR	По часовой стрелке	L = левое	R = по часовой стрелке

2. Монтаж

2.1. Монтаж и крепление редуктора



Опасность защемления движущимися деталями!

- Перед началом монтажа убедиться в том, что рабочего пространства достаточно. Привод и другие детали не должны пересекать рабочую зону рычага.
- Установите защитные средства.



Изменение угла поворота рычага вследствие вибрации!

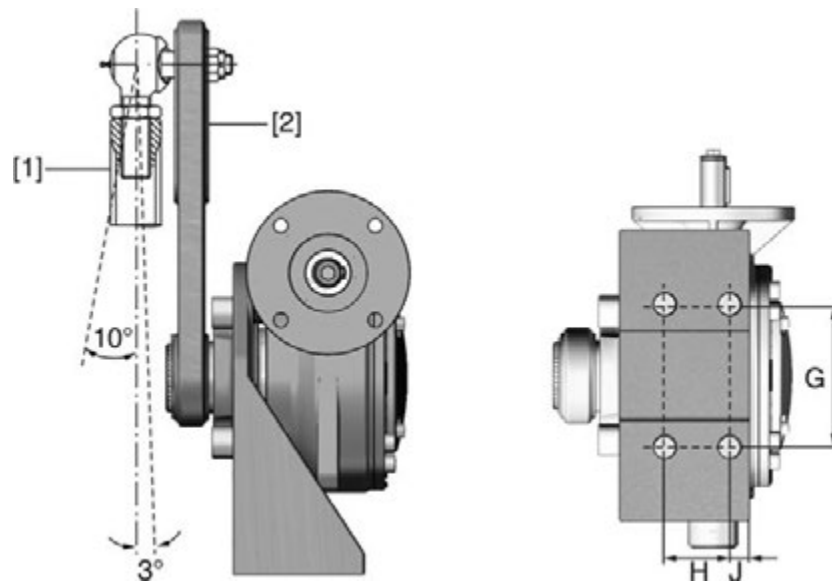
- Рычажный редуктор монтировать на прочную, жесткую, не подверженную вибрации поверхность. Необходимо полностью исключить перемещения относительно опоры и крепежного элемента.

1. Выровнять монтажное положение так, чтобы труба располагалась параллельно арматуре [1], а поворотный рычаг параллельно редуктору [2].

Информация: Соблюдать допустимое отклонение угла между трубой и поворотным рычагом.

- от поворотного рычага [2]: макс. 10°
- к поворотному рычагу [2]: макс. 3°

рис. 1: Допустимые отклонения угла и отверстия в опоре



- [1] Труба к арматуре
- [2] Поворотный рычаг

2. Тщательно почистить и обезжирить опорные поверхности.

3. Закрепить рычажный редуктор с помощью четырех болтов (мин. класс прочности 8.8) и пружинных шайб.

Таблица 1:

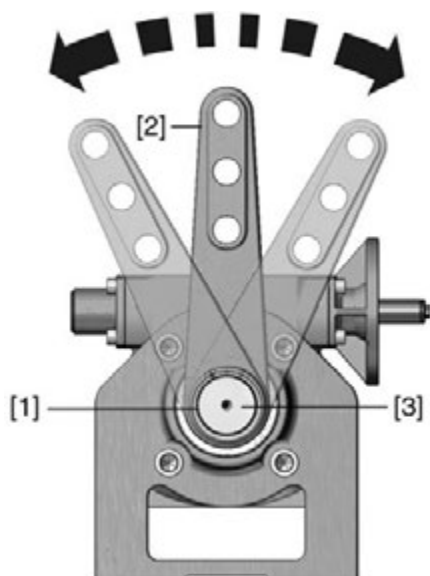
Размер отверстий в опоре			
Тип	G	H	J
GS 50.3	80	40	15
GS 63.3	110	45	15
GS 80.3	110	50	15
GS 100.3	140	60	25
GS 125.3	200	60	30
GS 160.3	250	80	30
GS 200.3	320	95	35
GS 250.3	400	125	45

2.2. Изменение положения рычага

При необходимости положение рычага можно ступенчато изменять путем перестановки.

Информация Для более точного (плавного) регулирования положение рычага можно также изменять путем изменения угла поворота с помощью концевой упора редуктора. Смотрите руководство по эксплуатации.

рис. 2: Изменение положения рычага



- [1] Предохранительное кольцо
- [2] Поворотный рычаг
- [3] Выходной вал

1. Открутить стопорное кольцо [1].

2. Поворотный рычаг [2] снять с выходного вала [3], затем насадить на вал в требуемом положении.

Таблица 2:

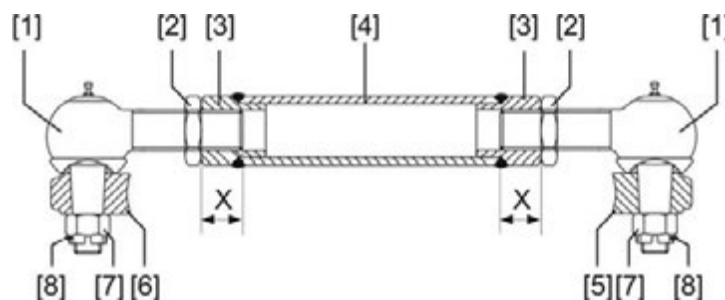
Регулировка рычага на один зубец	
Тип	Градусов на зубец
GS 50.3	15°
GS 63.3	11,25°
GS 80.3	9°
GS 100.3	11,25°
GS 125.3	9°
GS 160.3	
GS 200.3	
GS 250.3	

3. Поворотный рычаг закрепить с помощью стопорного кольца [1].

2.3. Монтаж рычажного управления

Подходящие шаровые шарниры для поворотного рычага, а также контргайки и сварные соединения для трубы можно заказать отдельно в офисе AUMA .

рис. 3: Рычажное управление с шаровыми шарнирами



- [1] Шаровой шарнир
- [2] Контргайка
- [3] Сварная гайка
- [4] Труба
- [5] Рычаг арматуры
- [6] Поворотный рычаг
- [7] Корончатая гайка
- [8] Шплинт

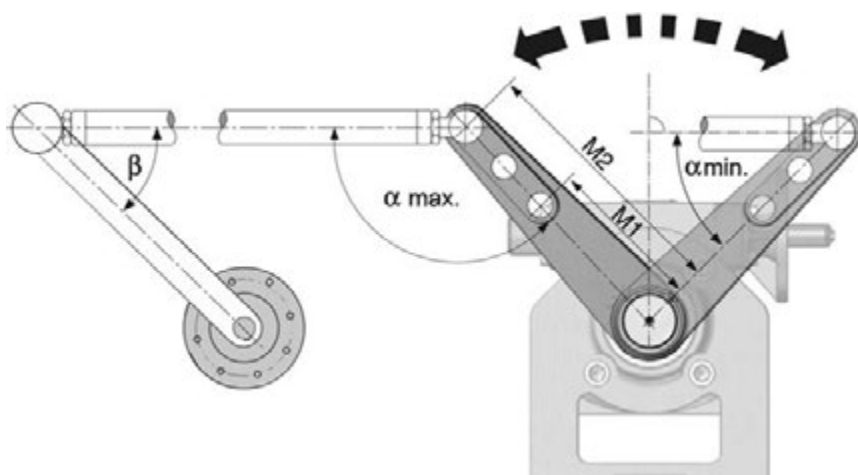
1. Шаровой шарнир [1] вставить в отверстие поворотного рычага [6], затянуть контргайкой [7] и с помощью шплинта [8] заблокировать от самопроизвольного ослабления.
2. Другой шаровой шарнир [1] вставить в отверстие рычага арматуры [5], затянуть контргайкой [7] и с помощью шплинта [8] заблокировать от самопроизвольного ослабления.
3. Обе сварные гайки [3] накрутить на шаровой шарнир [1] приблизительно до середины длины резьбы.

Информация: Соблюдать минимальное перекрытие резьбы ($X_{\text{миним}} = 1$ x диаметр резьбы).

4. Рычажный редуктор и арматуру привести в одно и то же конечное положение.
5. Рычаг арматуры [5] и поворотный рычаг [6] расположить параллельно друг другу.
6. Измерить необходимую длину трубы и обрезать трубу по размеру.

7. Сварные гайки [3] открутить с обоих шаровых шарниров и приварить к трубе.
Информация: По окончании сварки нанести антикоррозийную защиту.
8. Контргайку [2] и трубу [4] накрутить на шаровой шарнир поворотного рычага.
Информация: Соблюдать минимальное перекрытие резьбы ($X_{\text{миним}} = 1$ x диаметр резьбы).
9. Второй шаровой шарнир [1] снять с рычага арматуры [5], накрутить контргайку [2] и вкрутить шаровой шарнир в трубу.
Информация: Соблюдать минимальное перекрытие резьбы ($X_{\text{миним}} = 1$ x диаметр резьбы).
10. Второй шаровой шарнир [1] вставить в рычаг арматуры [5], затянуть контргайкой [7] и заблокировать шплинтом [8].
11. Поворачивая трубу, отрегулировать длину.
Информация: У шарового шарнира из комплекта поставки одна резьба правая, а другая левая.
Информация: Регулируя длину, следить за тем, чтобы не выйти за углы α миним. и α макс.

рис. 4: Допустимый угол поворота



- α Угол поворота
- β Угол в зависимости от арматуры

➔ Предельное значение для угла β должен указать производитель арматуры.

Таблица 3:

Допустимый угол поворота		
Тип	α миним.	α макс.
GS 50.3—GS 100.3	30°	150°
GS 125.3	37°	143°
GS 160.3—GS 250.3 (малое расстояние M1)	45°	135°
GS 160.3—GS 250.3 (большое расстояние M2)	33°	147°

12. Прочно затянуть обе контргайки [2] на трубе [4].

3. Технические характеристики

Информация В технических характеристиках для неполнооборотных редукторов типа GS.3 и исполнения с опорой и рычагом (см. ниже), кроме стандартного варианта, указаны доступные опции. Фактическое исполнение указано в соответствующей заказу технической документации. Техническую документацию по своему заказу на английском и немецком языках можно загрузить с сайта <http://> (необходимо указать номер заказа).

3.1. Оборудование и функциональные возможности

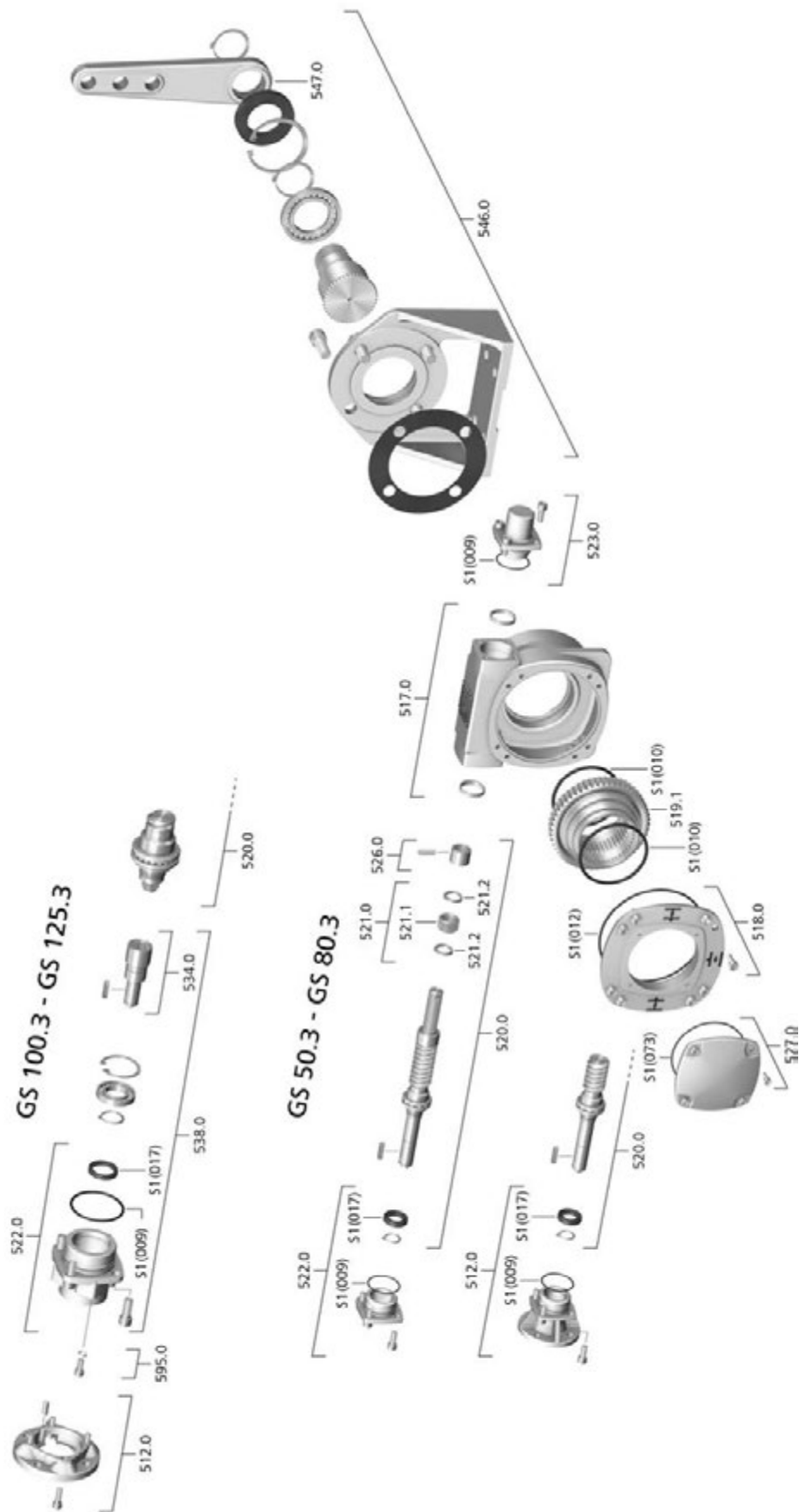
Редуктор изготавливается на основе неполнооборотного редуктора типа GS.3. Таким образом, для него действительны технические характеристики серии GS.3. В настоящем документе приводятся особенности исполнения с опорой и рычагом.

Таблица 4:

Особенности исполнения с опорой и рычагом		
Не пригоден для класса нагрузки 3		
Опора	Из чугуна с шаровидным графитом, для монтажа на основание предусмотрены четыре отверстия под крепежные винты.	
Рычаг	Из шаровидного графита с двумя или тремя отверстиями для крепления рычажного механизма. Рычаг монтируется на приводном валу в любом положении с учетом внешних условий.	
Шаровые шарниры	Два шаровых шарнира для рычага, в качестве опции контргайка и два сварных шва для трубы согласно таблице размеров.	
Механический индикатор положения	Стандарт:	без механического индикатора положения (защитная крышка)
	Опция:	крышка с указателем положения в герметичном корпусе для непрерывной индикации положения

4. Запасные части

4.1. Неполнооборотные редукторы GS 50.3 – GS 125.3 с опорой и рычагом

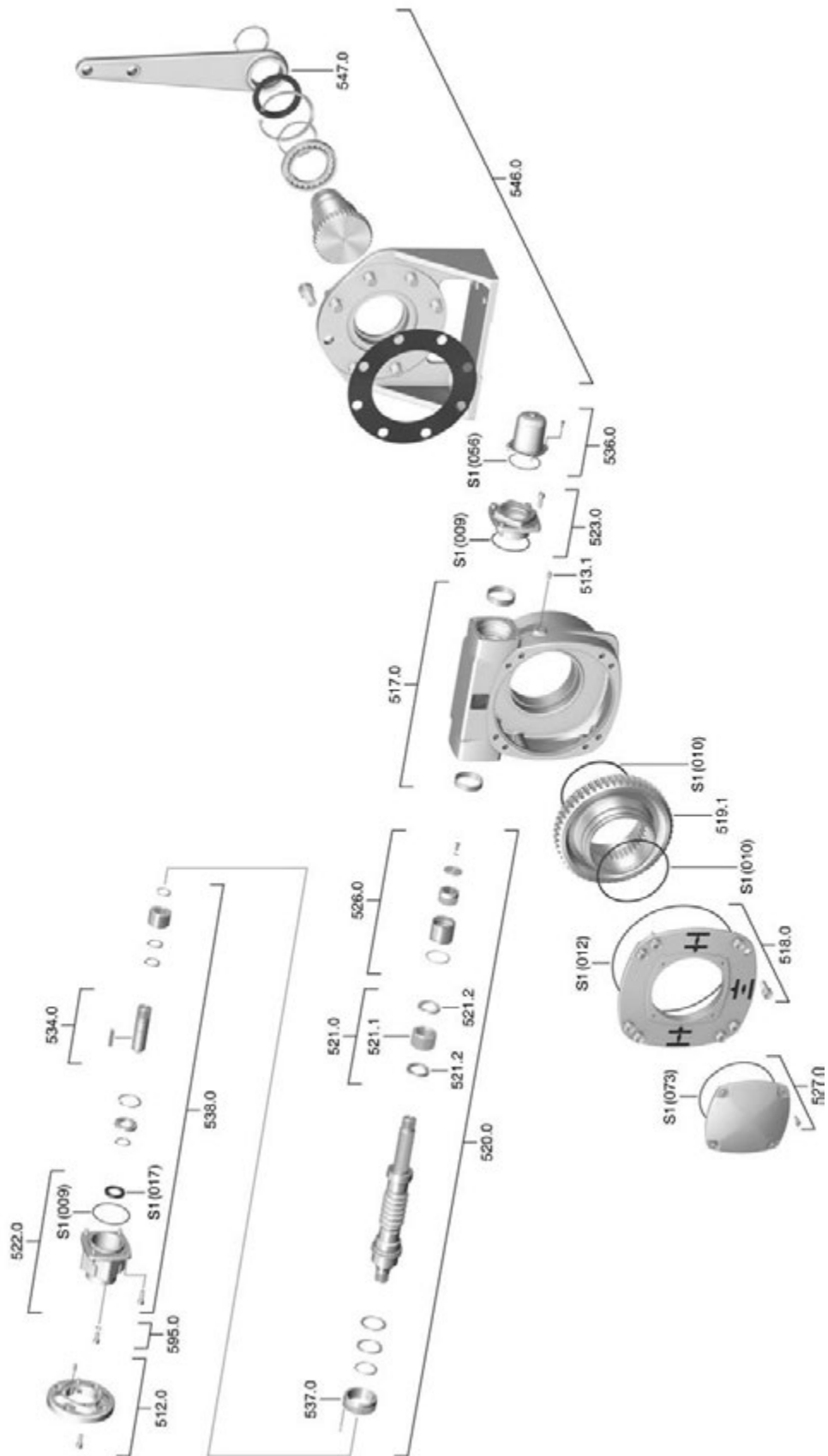


Запасные части

При заказе запасных частей указывайте тип устройства и номер заказа (см. заводскую табличку). Разрешается применять только заводские запасные части компании AUMA. Применение других деталей ведет к аннулированию гарантии, а также исключает всякую ответственность завода-изготовителя за возникший ущерб. Поставляемые запасные части могут отличаться от представленных на чертеже.

Код	Наименование	Тип
020.0	Крышка кожуха	в сборе
512.0	Фланец для привода	в сборе
513.1	Установочный винт	
517.0	Корпус	в сборе
518.0	Крышка кожуха	в сборе
519.1	Червячное колесо	
520.0	Червячный вал	в сборе
521.0	Концевая гайка с двумя парами предохранительных косых шайб	в сборе
521.1	Упорная гайка	
521.2	Пары предохранительных косых шайб	
522.0	Крышка подшипника	в сборе
523.0	Концевой упор	в сборе
526.0	Концевая гайка	в сборе
527.0	Защитная крышка	в сборе
534.0	Приводной вал	в сборе
538.0	Крышка подшипника с приводным валом	в сборе
546.0	Опорный фланец	в сборе
547.0	Поворотный рычаг	
S1	Уплотнения	комплект

4.2. Неполнооборотные редукторы GS 160.3—GS 250.3 с опорой и рычагом



Запасные части

При заказе запасных частей указывайте тип устройства и номер заказа (см. заводскую табличку). Разрешается применять только заводские запасные части компании AUMA. Применение других деталей ведет к аннулированию гарантии, а также исключает всякую ответственность завода-изготовителя за возникший ущерб. Поставляемые запасные части могут отличаться от представленных на чертеже.

Код	Наименование	Тип
512.0	Фланец для привода	в сборе
513.1	Установочный винт	
517.0	Корпус	в сборе
518.0	Крышка кожуха	в сборе
519.1	Червячное колесо	
520.0	Червячный вал	в сборе
521.0	Концевая гайка с двумя парами предохранительных косых шайб	в сборе
521.1	Упорная гайка	
521.2	Пара предохранительных косых шайб	
522.0	Крышка подшипника	в сборе
523.0	Концевой упор	в сборе
526.0	Концевая гайка	в сборе
527.0	Защитная крышка	в сборе
534.0	Приводной вал	в сборе
536.0	Защитный колпачок	в сборе
537.0	Зажимная втулка	в сборе
538.0	Крышка подшипника с приводным валом	в сборе
546.0	Опорный фланец	в сборе
547.0	Поворотный рычаг	
S1	Уплотнения	комплект

По вопросам продаж и поддержки обращайтесь:
<https://metrica-markt.ru/auma> || Эл. почта: info@metrica-markt.ru