

Технические Характеристики

Регистратор μR10000



GS 04P01B01-01R

Регистратор μR10000 является компактным регистратором с рабочей шириной 100 мм. Модельный ряд состоит из 1, 2, 3, 4-перьевой и 6-точечной моделей. Перьевая модель осуществляет непрерывную запись для каждого канала, тогда как быстродействие 6-точечной матричной модели равно 6 точек/10 с. Вход - универсальный. Высокая надежность реализуется при помощи бесконтактных технологий, таких как, полупроводниковое реле собственной разработки, с высоким напряжением пробоя, и блок сервопривода пера, использующий моторы со сверхмалым шагом. Разнообразное отображение данных: многоканальный цифровой вывод, отображение столбцовых диаграмм (гистограмм), отображение флажков, вывод состояния дискретных в/в (DI/DO) и отображение даты/времени обеспечивается при помощи 101 × 16 точечного VFD (вакуумно-флуоресцентного дисплея). На моделях с картой памяти SD, опция (EM1), измеренные данные могут сохраняться на карту памяти SD в процессе записи на диаграммную бумагу. Кроме того, на точечных модулях, сохраненные данные могут быть воспроизведены на диаграммной бумаге. Регистратор μR10000 может быть использован в качестве контрольного прибора и как инструмент контроля качества во многих приложениях (контроль температуры технологического процесса, загрязнение, строительство, печи, медицинская диагностика, холодильная техника и т.д.).



μR10000
(4-перьевая модель)

Модель

1, 2, 3 и 4-перьевые, 6-точечная модели.

Вход

- Входы:
- DCV: входной сигнал - напряжение постоянного тока от 20 мВ до 50 В, 1-5 В диапазон.
 - TC: Термопара.
 - RTD: Термометр сопротивления.
 - DI: Дискретный вход (контактный вход или напряжение постоянного тока, уровня TTL (транзисторно-транзисторная логика)).
 - DCA: Вход постоянного тока (используется внешнее шунтирующее сопротивление (10 Ом, 100 Ом, 250 Ом))

■ СТАНДАРТНЫЕ ТЕХНИЧЕСКИЕ ХАРАКТЕРИСТИКИ

Технические характеристики

Конструкция

Монтаж:

Монтаж в панели заподлицо (вертикальная установка), монтаж рядом друг с другом (горизонтальная установка).

При монтаже регистратор может быть наклонен на угол до 30°, задняя панель ниже передней (с горизонтальным основанием)

Допустимая толщина модели: от 2 до 26 мм

Материал:

Корпус: Сталь, передняя дверца: алюминиевое литье под давлением.

Цвет корпуса:

Корпус и рама двери: Светло-серый (Mansell 10B 3.6 / 0.3 или аналогичный)

Дверца: Брызго- и пылезащищенная (на базе стандарта DIN 40050-IP54).

Габариты:

144 × 144 × 220 мм (см. чертеж в размере)

Вес (прибл.):

1-перьевая	2,1 кг	4-перьевая	2,4 кг
2-перьевая	2,2 кг	6-точечная	2,5 кг
3-перьевая	2,3 кг		

Диапазон измерений: выбирается для каждого канала

Тип входного сигнала	Диапазон	Диапазон измерения
DC V (Вольты постоянного тока)	20 мВ	-20,00 - 20,00 мВ
	60 мВ	-60,00 - 60,00 мВ
	200 мВ	-200,0 - 200,0 мВ
	2 В	-2,000 - 2,000 В
	6 В	-6,000 - 6,000 В
	20 В	-20,00 - 20,00 В
	50 В	-50,00 - 50,00 В
	1-5 В*1	1,000 - 5,000 В

*1: Используется только линейное масштабирование (перегорание возможно)

Входной сигнал	Диапазон	Диапазон измерения, °C	Диапазон измерения, °F
TC	R* ²	0,0 - 1760,0 °C	32 - 3200 °F
	S* ²	0,0 - 1760,0 °C	32 - 3200 °F
	B* ²	0,0 - 1820,0 °C	32 - 3308 °F
	K* ²	-200,0 - 1370,0 °C	-328 - 2498 °F
	E* ²	-200,0 - 800,0 °C	-328,0 - 1472,0 °F
	J* ²	-200,0 - 1100,0 °C	-328,0 - 2012,0 °F
	T* ²	-200,0 - 400,0 °C	-328,0 - 752,0 °F
	N* ²	0,0 - 1300,0 °C	32 - 2372 °F
	W* ³	0,0 - 2315,0 °C	32 - 4199 °F
	L* ⁴	-200,0 - 900,0 °C	-328,0 - 1652,0 °F
U* ⁴	-200,0 - 400,0 °C	-328,9 - 752,0 °F	
WRe* ⁵	0,0 - 2400,0 °C	32 - 4352,0 °F	
RTD* ⁶	Pt100* ⁶	-200,0 - 600,0 °C	-328,0 - 1112,0 °F
	JPt100* ⁶	-200,0 - 550,0 °C	-328,0 - 1022,0 °F
DI	Вход DCV	OFF/ВЫКЛ: менее 2,4 В ON/ВКЛ: 2,4 В или более	
	Контакт вход	ON/OFF контактного входа	

*2: R, S, B, K, E, J, T, N: IEC584-1(1995), DIN IEC584, JIS C1602-1995
 *3: W: W-5% Re/W-26% Re(изготовитель Hoskins Mfg. Co.), ASTM E988 (тип C аналогичен OMEGA Engineering Inc.)
 *4: L: Fe-CuNi, DIN43710, U: Cu-CuNi, DIN43710
 *5: WRe: W-3% Re/W-25% Re(изготовитель Hoskins Mfg. Co.) ASTM E988-96 (Тип D аналогичен OMEGA Engineering Inc.)
 *6: Pt100: JIS C 1604: 2013, IEC 60751: 2008, DIN EN 60751: 2009
 JPt100: JIS C1604-1989, JIS C1606-1989
 Измерительный ток: i=1мА

Интервал измерения:

Перьевая модель: 125 мс / канал
 Матричная модель: 1 с / 6 точек (время интегрирования при аналогово-цифровом преобразовании равно 20 мс или 16.7 мс)
 2,5 с / 6 точек (время интегрирования при аналогово-цифровом преобразовании равно 100 мс)

Время интегрирования при аналогово-цифровом преобразовании:

выбирается AUTO / FIX
 AUTO: 20 мс (50 Гц) или 16,7 мс (60 Гц), выбирается автоматически в зависимости от частоты электропитания.
 FIX: 20 мс (50 Гц), 16,7 мс (60 Гц) или 100 мс (50 / 60 Гц)*¹ доступны для выбора.

*1: время интегрирования 100 мс: только для матричной модели (недоступно для интервала измерения 1с / 6 точек)

Перегорание термопары:

Для каждого канала выбирается ON / OFF (ВКЛ/ВЫКЛ).
 Для каждого канала выбирается уход вверх или вниз по шкале при перегорании
 Нормальный режим: менее 2 кОм, перегорание: более 10 МОм.
 Измерительный ток: припл. 10 мкА.

Перегорание 1-5 В:

Перегорание: менее 0,2 В

Фильтр:

Перьевая модель:
 Демпфирование сигнала: ON / OFF выбирается для каждого канала
 Временная константа: 2, 5, 10 с
 Матричная модель:
 Скользящее среднее: ON / OFF выбирается для каждого канала
 Число измерений для скользящего среднего: 2 - 16

Вычисление:

Расчет разности:

Между любыми двумя каналами, однако, номер опорного канала должен быть меньше номера измерительного канала.
 Предусмотрено для диапазонов DCV, TC и RTD.
 Оба канала должны иметь один и тот же диапазон.

Линейное масштабирование:

Предусмотрено для диапазонов DCV, TC, RTD и DI.
 Диапазон масштабирования: от -20000 до 30000
 Диапазон отображения данных и распечатки от -19999 до 30000

Положение десятичной запятой: выбирается пользователем

Единицы измерений: выбираются пользователем, до 6 знаков (буквенно-цифровых и специальных символов)

Квадратный корень:

Предусмотрено для диапазона DCV.
 Диапазон масштабирования: от -20000 до 30000
 Диапазон отображения данных и распечатки: от -19999 до 30000

Положение десятичной запятой: выбирается пользователем

Единицы измерений: выбираются пользователем, до 6 знаков (буквенно-цифровых и специальных символов)

Отсечение низкоуровневых сигналов: от 0,0 до 5,0% регистрируемого диапазона

Добавление погрешности: от -10,0 до 10,0% регистрируемого диапазона

Запись (регистрация) и печать

Метод записи (регистрации):

Перьевая модель: Сменные фломастеры, плоттерное перо
 Матричная модель: Цветная 6-точечная матрица.

Компенсация смещения пера:

выбирается ON / OFF (только для перьевой модели)

Эффективная ширина записи: 100 мм

Диаграммная бумага:

Плоская диаграмма, сложенная гармошкой (16 м)
 Быстродействие при подаче ступенчатого сигнала (перо): Припл. 1 с / IEC 61143 метод

Период записи (регистрации):

Перьевая модель:
 Непрерывно для каждого канала.

Матричная модель:

Макс. 6 канал. / 10 с (наим. период регистрации)
 7 - 12 каналов* / 15 с (наим. период регистрации)
 13 - 18 каналов* / 20 с (наим. период регистрации)

* Включая Вычислительный канал для модели с опцией /M1

выбирается AUTO / FIX

AUTO: Интервал регистрации аналоговых сигналов зависит от скорости движения диаграммной бумаги

FIX: Интервал регистрации аналоговых сигналов устанавливается наименьшим из периодов регистрации

Скорость движения диаграммной бумаги:

Перьевая модель: 5 - 12000 мм/ч (82 приращеня)
 Матричная модель: 1 - 1500 мм/ч (с шагом 1 мм)

Изменение скорости движения диаграммной бумаги:

Переключение с 1 скорости движения диаграммной бумаги на 2 по сигналу дистанционного управления (дополнительная функция)

Погрешность подачи диаграммной бумаги:

В пределах ± 0,1% (для записей длиннее 1000 мм связана с сеткой диаграммной бумаги)

Зависимость распечаток от скорости движения диаграммной бумаги:
(Перьевая модель)

Скорость движения диаграммной бумаги	Периодическая распечатка	<ul style="list-style-type: none"> • Распечатка сигнализации • Распечатка сообщений • Распечатка времени изменения скорости движения диаграммной бумаги
5 - 9 мм/ч	Не доступна	Доступна
10 - 1500 мм/ч	Доступна	Доступна
1600 - 12000 мм/ч	Не доступна	Не доступна

(Матричная модель)

Скорость движения диаграммной бумаги	• № канала или № тега	• Периодическая распечатка	<ul style="list-style-type: none"> • Распечатка сигнализации • Распечатка сообщений • Распечатка времени изменения скорости движения диаграммной бумаги
1 - 9 мм/ч	Доступна	Не доступна	Доступна
10 - 100 мм/ч	Доступна	Доступна	Доступна
101 - 1500 мм/ч	Не доступна	Не доступна	Не доступна

Зависимость интервалов периодической распечатки от скорости движения диаграммной бумаги (для автоматической (AUTO) установки интервала):
(Перьевая модель)

Скорость движения диаграммной бумаги	Интервал между распечатками при периодической печати
5 - 9 мм/ч	Не доступна
10 - 18 мм/ч	каждые 8 часов
20 - 36 мм/ч	каждые 4 часа
40 - 72 мм/ч	каждые 2 часа
75 - 135 мм/ч	каждый час
150 - 180 мм/ч	каждые 30 минут
200 - 320 мм/ч	каждые 20 минут
360 - 1500 мм/ч	каждые 10 минут
Более 1600	Не доступна

(Матричная модель)

Скорость движения диаграммной бумаги	Интервал между распечатками при периодической распечатке
1 - 9 мм/ч	Не доступна
10 - 19 мм/ч	каждые 8 часов
20 - 39 мм/ч	каждые 4 часа
40 - 79 мм/ч	каждые 2 часа
80 - 100 мм/ч	каждый час
101 - 1500 мм/ч	Не доступна

Цвета при регистрации:

Перьевая модель:

перо1=красное, перо2=зеленое, перо3=синее, перо4=фиолетовое, плоттерное перо = лиловое

Матричная модель:

канал1=лиловый, канал2=красный, канал3 = зеленый, канал4=синий, канал5=коричневый, канал6=черный (цвета можно назначить любому каналу)

Формат регистрации:

1. Регистрация (запись) аналоговых сигналов:

Для каждого канала матричной модели можно выбрать ВКЛ/ВЫКЛ (ON/OFF) аналоговой записи
Регистрация по зонам:

Ширина зоны - 5 мм и более, (с шагом 1 мм)

Частично расширенная запись:

Положение границы: 1 - 99%

Граничное значение: в пределах регистрируемого диапазона

2. Распечатка дискретной (цифровой) информации:

Канал (только матричная модель):

Номер канала или тег (TAG) будут распечатываться при записи аналоговых сигналов. Распечатка прибл. через каждые 25 мм.

Установка ВКЛ/ВЫКЛ (ON / OFF) выбирается (общая для всех каналов).

Сигнализация:

На правой стороне диаграммной бумаги будут распечатаны: номер канала или ТЕГ, тип сигнализации, дата/время*² включения / выключения сигнализации. Можно выбрать время включения/выключения, время включения или выключения (общие для всех каналов).

Периодическая распечатка содержит:

Дата (месяц/число/год), время (часы/минуты), измеряемые данные каждого канала, распечатку шкалы, распечатку цветов записи, скорость движения диаграммной бумаги

- Данные измерения каждого канала:

- Выбирается ВКЛ/ВЫКЛ (ON/OFF)
- Номер канала или тег, состояние сигнализации (для режима мгновенного значения), измеряемое значение (в соответствии с режимом мгновенного значения или режимом отчета), единица измерения (до 6 символов)

- Распечатка шкалы:

- Выбирается ВКЛ/ВЫКЛ (ON/OFF) (является общей для всех каналов)
- Значения в точках 0% и 100% (при использовании частично расширенной записи регистрируется граничное значение)
- Распечатка доступна для ширины регистрируемого диапазона не менее 40 мм

- Распечатка цветов регистрации:

Только для перьевой модели (доступно OFF (ВЫКЛ))

- Интервал периодической печати:

- Используя внутренний таймер
- Стандартное время от 00:00 до 23:00 (каждый час)
- Распечатать установку интервала (AUTO/MAN)*⁴

AUTO: Автоматически устанавливается как скорость движения диаграммной бумаги
MAN: 10, 12, 15, 20, 30 минут, 1, 2, 3, 4, 6, 8, 12, 24 часа

- Режим периодической печати:

Выбирается из режима мгновенного значения / режима отчета / режима OFF (ВЫКЛ)

- Режим мгновенного значения: Измерение значения для каждого канала
- Режим отчета: Выбирается из MIN, MAX, AVE, MIX(MIN/MAX/AVE), SUM, INST
Интервал отчета: Такой же, как интервал периодической печати
- Режим OFF: Периодическая печать не выполняется.

Распечатка сообщений:

С помощью клавиатуры или средств дистанционного управления возможно распечатать до пяти сообщений.

Содержание: Дата/время*¹ и сообщение (до 16 символов).

Время начала регистрации:

Будет распечатана дата/время*² начала записи. Выбирается ВКЛ/ВЫКЛ (ON/OFF).

Распечатка скорости движения диаграммной бумаги:

Будет распечатана дата/время*² изменения скорости движения диаграммной бумаги. Выбирается ВКЛ/ВЫКЛ (ON/OFF).

Распечатка списка параметров*³:

Будут распечатаны списки установок диапазонов и сигнализации, и т.п.

Ручная распечатка*3:

С помощью клавиатуры или средств дистанционного управления будет распечатано измеряемое значение.

Распечатка установок режима SET UP*3:

Будет распечатан перечень установок, сделанных в режиме SET UP.

- *1 Выбирается из чч:мм, чч:мм:сс, мм/дд чч:мм, мм/дд чч:мм:сс, мм/дд/гг чч:мм:сс, OFF (ВЫКЛ).
- *2 Выбирается из чч:мм, чч:мм:сс, мм/дд чч:мм, мм/дд чч:мм:сс, мм/дд/гг чч:мм:сс
- *3 Во время распечатки процесс регистрации будет прерван.
- *4 В соответствии с установками распечатки не все пункты будут распечатаны.

Дисплей

Средство для вывода информации:

Вакуумно-флуоресцентный дисплей VFD, матрица 101 x 16 точек

Можно выбрать любые 15 экранов из ниже перечисленных (по умолчанию 6 экранов)

- 1-канальный цифровой дисплей*1*4: AUTO*2/MAN*3
- 2- канальный цифровой дисплей *1*4: AUTO*2/MAN*3
- 4- канальный цифровой дисплей *4: Отображается номер канала, тип сигнализации и измеряемое значение
- 6- канальный цифровой дисплей *4: Отображается измеряемое значение (только для матричной модели)
- 1- канальный цифровой дисплей *4 + 1-канальный дисплей в виде гистограммы: AUTO*2/MAN*3
- 1- канальный цифровой дисплей *4 + 4-канальный дисплей в виде гистограммы (только для перьевой модели): AUTO*2/MAN*3
- 2-канальный цифровой*4 + 2- канальный дисплей в виде гистограммы: AUTO*2/MAN*3
- 4- канальный вывод в виде столбцов (только для 4-перьевой модели)
- 6- канальный вывод в виде столбцов (только для матричной модели)
- Отображение флажков
- Отображение DI/DO (доступное для версий моделей с опциями /R1 или /A1, /A2, /A3)
- Состояние сигнализации*1
- Отображение дата/время (мм/дд/гг чч:мм)+ отображение скорости движения диаграммной бумаги
- Отображение дата/время (мм/дд/гг чч:мм)*5
- Отображение скорости движения диаграммной бумаги*5
- Отображение состояния*1
- Системный дисплей
- Вывод (дисплей) отключен (свет выключен)*1
- Разделенный экран (дисплей): Отображение верхней/нижней позиции
- Тег 1-канального цифрового вывода*1,*4: AUTO*2/MAN*3
- Тег 2- канального цифрового вывода *4: AUTO*2/MAN*3
- Тег 1- канального цифрового дисплея *4 + 1-канальный дисплей в виде столбцов: AUTO*2/MAN*3
- Тег 1- канального цифрового дисплея + 4-канальный дисплей в виде столбцов *4 (только для 4-перьевой модели)

Название партии (группы) Для модели с опцией /BT1

- Дисплей состояния карты SD....При установленной опции /EM1

Отображение состояния:

- Идет регистрация (RECORD)
- Отображение общей сигнализации (ALARM)
- Отображение номера возникшей сигнализации (1 2 3 4 5 6)

Указатель конца диаграммной бумаги CHARTEND) Для модели с опцией /F1

Идет вычисление(MATH) Для версии модели с опцией /M1

Отображение блокировки клавиш (KEYLOCK)

- *1 Данный вывод можно указать для разделенного экрана.
- *2 AUTO: Отображается номер канала, тип сигнализации и единица измерения (6 символов) по порядку, в соответствии с номером канала.
- Для 1-канального цифрового вывода + 1-канального вывода в виде столбцов единица измерения отображается 3 символами.
- *3 MAN: Для выбранного канала отображается та же информация, что и для режима AUTO.
- *4 Интервал обновления вывода может быть выбран из AUTO / MAN. AUTO: 1с / 2с / 3с / 4с / 5с
MAN: 2с (перьевая модель), равный измерительному интервалу (матричная модель)
- *5 Вывод может быть выбран только для разделенного экрана (дисплея).

Подача питания

Номинальное напряжение питания:

100 - 240 В пер. тока, выбирается автоматически в зависимости от напряжения источника питания

Используемые диапазоны напряжения питания:

90 - 264 В пер. тока

Номинальная частота питания:

50 / 60 Hz, выбирается автоматически

Потребляемая мощность:

(приблизительно)

	Ист. питания 100 В пер. тока	Ист. питания 240 В пер. тока	Максимум
1-4-перьевая	12 ВА*	17 ВА*	40 ВА
6-точечная матричная	13 ВА	18 ВА	40 ВА

* : При симметричном подключении

Сигнализация

Количество уровней сигнализации:

До четырех уровней по каждому каналу

Типы сигнализации:

Верхний и нижний пределы, верхний и нижний пределы разности, верхний и нижний пределы скорости изменения, верхний и нижний пределы задержки

Время задержки сигнализации: 1 - 3600с

Интервал времени для сигнализации по скорости изменения:

Интервал измерений умноженный на 1 - 15

Дисплей:

Значение сигнализации отображается как элемент на диаграмме в виде столбцов.

При возникновении сигнализации:

- На дисплее гистограммы начинает мигать точечный индикатор.
- На цифровом дисплее отображается индикатор типа сигнализации.
- Отображается номер канала сигнализации.
- Отображается общая сигнализация

Гистерезис:

От 0,0 до 1,0% (шаг 0,1%) от диапазона регистрации (только при сигнализации верхнего, нижнего предела, общая установка для всех каналов и всех уровней)

Индикация сигнализации при нажатой клавише квитирования сигнализации (ALARM ACK):

Тип без удерживания:

Нажатие клавиши ALARM ACK не влияет на отображение сигнализации.

Тип с удержанием:

При возникновении сигнализации начнет мигать индикатор сигнализации. После нажатия клавиши квитирования ALARM ACK, индикатор покажет состояние сигнализации.



Другие спецификации

Часы:

С функцией календаря

Летнее и зимнее время:

Может быть установлено летнее и зимнее время.

Погрешность часов:

100 ppm, однако не включена погрешность, обусловленная включением/выключением питания

Блокировка клавиш панели:

Защита при помощи пароля

(Любые из клавиш RCD, MENU, FEED и функций (Alarm ACK/Квитирование сигнализации, Math / Вычисление., Printout/Распечатка, Message / Сообщение, Buffer clear/Очистка буфера, Digital PRT / Цифровой PRT, Pen exchange/Смена пера (только для перьевой модели)), замена ленточной кассеты (только для матричной модели), сохранение данных, воспроизведение диаграммной бумаги (только для матричной модели), удаление карты памяти (SD) могут быть заблокированы).

Внутреннее освещение:

Белый светодиод (LED)

Резервирование питания памяти:

Литиевые батареи для сохранения (защиты) параметров установки.

Срок службы - приблизительно 10 лет (при комнатной температуре и для стандартной модели).
Установлены внутри регистратора.

Сопrotивление изоляции:

Сопrotивление каждой клеммы относительно клеммы заземления - более 20 МОм (измеренное при 500 В пост. тока).

Диэлектрическая прочность:

Ист. питания относительно клеммы заземления:
1500 В пер. тока (50/60 Гц), 1 мин

Клемма контактного выхода относительно земли:
1500 В пер. тока (50/60 Гц), 1 мин

Клемма измерительного входа относительно земли:
1000 В пер. тока (50/60 Гц), 1 мин

Между клеммами измерительного входа
1000 В пер. тока (50/60 Гц), 1 мин
(кроме входа для термометра сопротивления, поскольку клемма b общая):

Клемма подключения дистанционного управления относительно земли:
500 В пер. тока, 1 мин

Механический шум:

Из информационного постановления о шуме, издаваемом приборами, 3.GSGV от 18 января 1991 г.: Максимально допустимый уровень звукового давления не должен превышать 60дБ (A) в соответствии с ISO7779.

Стандарты безопасности и электромагнитной совместимости (EMC)

CSA

CSA22.2 No.61010-1, CSA C22.2 No.61010-2-030 (NRTL/C*) категория установки II, категория измерения II степень загрязнения 2

* Для маркировки с NRTL, справа от метки CSA на приборе наносится метка "US" (США), а слева от метки CSA наносится метка "C" (Канада).

CE

Директива EMC:

соответствует EN61326-1 (Класс A, Таблица 2 (Для применения в промышленных условиях) соответствует EN61000-3-2 соответствует EN61000-3-3 соответствует EN55011, Класс A Группа 1

Директива по низкому напряжению:

Соответствие EN61010-1, EN61010-2-030, категория установки II категория измерения II, степень загрязнения 2

Нормативы ЭМС (EMC) в Австралии и Новой Зеландии: соответствие EN55011, Класс A, Группа 1

Маркировка KC: Стандарт защиты от помех электромагнитных волн, соответствие стандарту защиты от электромагнитного излучения

Директива WEEE: Совместима

Нормальные условия эксплуатации

Напряжение питания: 90 - 132, 180 - 264 В пер. тока

Частота питания: 50 Гц ± 2%, 60 Гц ± 2%

Температура окружающей среды: 0 - 50°C

Влажность окружающей среды: относительная влажность 20 - 80% (при температуре от 5 до 40 °C)

Вибрации: 10 - 60Гц, 0,2 м/с² или меньше

Удары: Не допускаются

Магнитное поле: менее 400 А/м (пост. ток и 50, 60 Гц)

Шум:

Нормальный режим (50 / 60 Гц):

DCV (напряжение постоянного тока) Пиковое значение, включая сигнал, должно быть меньше диапазона измерений в 1,2 раза.

TC (термопара) Максимальное значение, включая сигнал, должно быть меньше измеряемой термоэлектродвижущей силы в 1,2 раза.

RTD (Термометр сопротивления) менее 50 мВ.

Обычный режим (50 / 60 Гц):

Менее 250 В пер. тока (действ.) для всего диапазона

Максимальное напряжение шумов между каналами (50 / 60 Гц) :

Менее 250 В. пер. тока (действ.)

*В случае /N2 (3-проводной RTD) менее 200 В. пер. тока (действ.) для 6-точечной матричной модели

Рабочее положение:

Наклон вперед: 0° Наклон назад: до 30° относительно горизонта

Длительность прогрева:

Не менее 30 минут после включения питания.

Высота: не выше 2000 м

Стандартная производительность

Точность измерения и регистрации:

(Нижеследующие технические характеристики относятся к эксплуатации регистратора в стандартных рабочих условиях: температура 23±2 °С, относительная влажность 55±10%, напряжение питания 90 - 132 В, 180 – 264 В пер. тока, частота напряжения питания 50/60 Гц±1%, время прогрева не менее 30 минут, другие условия окружающей среды, типа вибрации, не должны негативно влиять на работу регистратора).

Входной сигнал	Диапазон	Измерения (цифровое табло)		Регистрация (аналогового сигнала)	
		Погрешность измерений	Макс. разрешение	Погрешность регистрации	Разрешение
DC V (Вольты пост. тока)	20 мВ	± (0,1% показаний + 2 цифры)	10 мкВ	Погрешность измерений: ± (0,3% регистрируемого диапазона)	Перьевая модель зона нечувствительности: 0,2% от регистрируемого диапазона Разрешение матричной модели: 0,1 мм
	60 мВ		10 мкВ		
	200 мВ		100 мкВ		
	2 В		1 мВ		
	6 В		1 мВ		
	20 В		10 мВ		
	50 В		± (0,1% показаний + 3 цифры)		
1-5 В	± (0,1% показаний + 2 цифры)	1 мВ			
ТС (Термопара)	R S B	± (0,15% показаний + 1 °С) но R, S: от 0 до 100 °С: ±3,7 °С от 100 до 300 °С: ±1,5 °С B: от 400 до 600 °С: ±2 °С и не гарантируется для темп. ниже 400 °С	0,1 °С	Погрешность измерений: ± (0,3% регистрируемого диапазона)	Перьевая модель зона нечувствительности: 0,2% регистрируемого диапазона Разрешение матричной модели: 0,1 мм
	K	± (0,15% показаний + 0,7 °С) но от -200 до -100 °С: ± (0,15% показаний + 1 °С)			
	E J T	± (0,15% показаний + 0,5 °С) но J от -200 до -100 °С: ± (0,15% показаний + 0,7 °С)			
	N	± (0,15% показаний + 0,7 °С)			
	W	± (0,15% показаний + 1 °С)			
	L U	± (0,15% показаний + 0,5 °С) но L от -200 до -100 °С: ± (0,15% показаний + 0,7 °С)			
	WRe	± (0,2% показаний + 1,0 °С)			
RTD (Термометр сопротивления)	Pt100 JPt100	± (0,15% показаний + 0,3 °С)	0,1 °С	Погрешность измерений: ± (0,3% регистрируемого диапазона)	Перьевая модель зона нечувствительности: 0,2% от регистрируемого диапазона Матричная модель: 0,1 мм

Примечание: Ширина зоны регистрации - 100 мм.

Погрешность при масштабировании:

Погрешность при масштабировании в цифрах = погрешность измерений (в цифрах) x множитель + 2 цифры (округленно), где множитель = диапазон масштабирования в цифрах / диапазон измерений в цифрах

Пример :

диапазон сигнала DCV 6 В
диапазон измерений: 1,000 - 5,000 В
диапазон масштабирования: 0,000 - 2,000
погрешность измерений = ± (0,3% x 5 В + 2 цифры)
± (0,015 В (15 цифр) + 2)
± (17 цифр)
множитель = 2000 цифр (0,000 - 2,000)/4000 цифр (от 1,000 до 5,000 В) = 0,5
Погрешность при масштабировании = 17 цифр x 0,5 + 2 = 11 цифр (округленно)

Максимально допустимое напряжение на входе:

± 10 В пост. тока (непрерывное воздействие) для диапазонов менее 200 мВ пост. тока и диапазонов ТС, RTD, DI

± 60 В пост. тока (непрерывное воздействие) для напряжения более 2 В пост. тока:

Компенсация температуры холодного спая:

Выбирается INT/EXT (для каждого канала)

Погрешность компенсации температуры холодного спая (свыше 0 °С):

Типы R, S, B, W, WRe: ± 1 °С

Типы K, J, E, T, N, L, U: ± 0,5 °С

Входное сопротивление:

Более 10 МОм (диапазоны ТС, 20 мВ, 60 мВ, 200 мВ)

Прибл. 1 МОм (для диапазона более 2 В).

Сопротивление источника сигнала:

DCV, ТС: 2 кОм

RTD: не более 10 Ом/провод (3 провода должны иметь одинаковое сопротивление)

Входной ток смещения:

Менее 10 нА (за исключением случая, когда перегорание терморезистора особо оговорено).

Максимальное напряжение обычного режима:

250 В пер. тока, действующие. (50/60 Гц)

- Максимальный дифференциальный шум между каналами:
 - 250 В пер. тока, действующий (50/60 Гц)
 - 200 В пер. тока, действующий (50/60 Гц для режима / с / N2 вариантом)
- Интерференция между каналами:
 - 120 дБ (входное внешнее сопротивление 500 Ом, отклонение в случае, если напряжение 60 В приложено к другому каналу)
- Коэффициент ослабления помехи общего вида:
 - 120 дБ (50/60 Гц ± 0,1%, разбаланс 500 Ом между клеммой '–' и землей)
- Коэффициент ослабления помехи нормального вида:
 - 40 дБ (50 / 60 Гц ± 0,1%)

Влияние условий эксплуатации

- Влияние температуры окружающей среды:
 - Влияние изменения температуры окружающей среды на 10 °С.
 - Цифровой дисплей: В пределах ± (0,1% показаний + 1 цифра)
 - Регистрация: В пределах погрешности цифрового дисплея ± 0,2% регистрируемого диапазона (исключая ошибку компенсации температуры холодного спая)
- Влияние источника питания:
 - Влияние изменения номинального напряжения источника питания от 90 до 264 В пер. тока: (50 или 60 Гц)
 - Цифровой дисплей: В пределах ± 1 цифра
 - Регистрация: В пределах ± 0,1% регистрируемого диапазона
 - Влияние изменения номинальной частоты напряжения питания на ± 2 Гц (напряжение источника 100 В пер. тока):
 - Цифровой дисплей: В пределах ± (0,1% показаний + 1 цифра)
 - Регистрация: То же, что и для цифрового дисплея
- Влияние магнитного поля:
 - Влияние магнитного поля 400 А/м переменного (50/60 Гц) или постоянного тока:
 - Цифровой дисплей: В пределах ± (0,1% показаний + 10 цифр)
 - Регистрация: Менее чем ±0,5% регистрируемого диапазона
- Влияние сопротивления источника сигнала:
 - Влияние изменения сопротивления источника сигнала на +1 кОм:
 - Диапазон DCV:
 - Диапазоны менее 200 мВ: в пределах ± 10мкВ
 - Диапазоны более 2 В: в пределах -0,1% показ.
 - Диапазон TC:
 - В пределах ±10 мкВ
 - Диапазон RTD:
 - Влияние изменения сопротивления на 10 Ом на провод (сопротивления трех проводов должны быть одинаковы):
 - Цифровой дисплей: В пределах ± (0,1% показаний + 1 цифра)
 - Регистрация: В пределах цифрового дисплея ± 0,1% регистрируемого диапазона
 - Влияние различия сопротивления трех проводов:
 - Цифровой дисплей: 0,1 °С на 40 мОм (прибл.) для диапазона Pt100.
- Влияние рабочего положения:
 - Цифровой дисплей: В пределах ± (0,1% показаний + 1 цифра) (при наклоне назад до 30 °С)
 - Регистрация: В пределах погрешности цифрового дисплея ± 0,1% от регистрируемого диапазона (при наклоне назад до 30°)

- Вибрации:
 - Влияние синусоидальных колебаний частотой от 10 до 60 Гц и ускорения 0,02 м/с², воздействующих на прибор по трем осям в течение 2 часов
 - Цифровой дисплей: В пределах ± (0,1% показаний + 1 цифра)
 - Регистрация: В пределах погрешности цифрового дисплея ± 0,1% регистрируемого диапазона

Условия транспортировки и хранения

- При этих условиях не происходит нарушения работы прибора, однако при возврате к штатным условиям эксплуатации может потребоваться калибровка.
- Температура: –25°С - 60°С
- Влажность: относительная влажность 5 - 95% (без конденсации)
- Вибрации: 10 - 60 Гц, 4,9 м/с²
- Удары: менее 392 м/с² (в упаковке)

Содержание изменений в версии (R1.11) микро-программы регистратора µR10000*

1. Тип отображения даты для распечатки/отображения: Выбирается из таблицы ниже

Формат	Пример распечатки/отображения	Замечание
гг/мм/дд	2005/08/31	Дополнительный формат
мм/дд/гг	08/31/2005	
дд/мм/гг	31/08/2005	
дд.мм.гг	31.08.2005	По умолчанию (то же, что и раньше)
дд.мм.гг	Aug.31.2005	

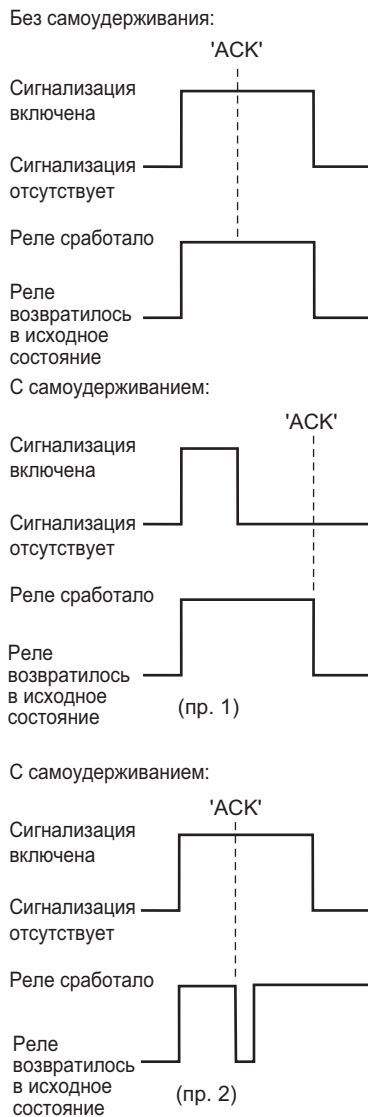
2. Доступно для замены кассеты с красящей лентой с включенным питанием для матричных моделей.
 - Функция замены кассеты с красящей лентой добавлена в операции клавиши FUNC.
 - Возможность блокировки функции замены кассеты с красящей лентой.
 3. /С3: интерфейс связи RS-422A/485
 - Протокол: Modbus/RTU SLAVE (2-проводной)
 4. Метод установки DST
 - Устанавливаются месяц, день недели и номер недели.
- *: Настройка изменений выше не могут быть произведены с конфигурацией программного обеспечения (RXA10: R1.02 или более ранней).

■ ДОПОЛНИТЕЛЬНЫЕ СПЕЦИФИКАЦИИ

- / A1: Выходное реле сигнализации (2 контакта)
- / A2: Выходное реле сигнализации (4 контакта)
- / A3: Выходное реле сигнализации (6 контакта)

- При возникновении сигнализации активируется выходное реле на блоке клемм задней стенки.
 - выбирается тип AND / OR (И / ИЛИ).
 - выбирается режим подачи/отключения питания (общий для всех реле).
 - выбирается тип с удерживанием/без удерживания (общий для всех реле).
 - Реле мигания:
 - Сигналы сигнализации могут быть назначены на выходы реле (I01-I03)
 - Номинальные значения
 - 250 В пост. тока / 0,1 А контактов реле:
 - 250 В пер. тока / 3 А
 - Тип выхода реле: NO-C-NC

- Примечание: Клавиша квитирования сигнализации ACK:
 - Тип без удерживания:
 - Нажатие клавиши квитирования сигнализации (ALARM ACK) не оказывает воздействие на выходное реле.
 - Тип с удерживанием:
 - При нажатии клавиши квитирования сигнализации (ALARM ACK) выходное реле будет сброшено (возвращено в исходное состояние).



/ С3: интерфейс связи RS-422A / 485

При помощи данной функции связи, настройка и контроль данных может осуществляться при помощи основного компьютера.

Данные также могут быть выведены на основной компьютер.

- Метод синхронизации:
 - Стартстопная асинхронной передачи
- Спецификации:
 - Соответствует стандарту EIA RS-422A / 485
- Метод связи:
 - 4-проводное полудуплексное многоабонентское соединение (1: N (N=1 - 32))
- Скорость передачи:
 - 1200, 2400, 4800, 9600, 19200, 38400 бит/с
- Длина данных:
 - 7 или 8 бит
- Стоповый бит:
 - 1 бит
- Контроль четности:
 - нечетный, четный или отсутствует
- Дальность связи:
 - до 1,2 км
- Режим связи:

ASCII (контрольные / установочные / измеренные данные) или Binary/Двоичные (измеренные данные)

Modbus: RTU SLAVE

/С7: Интерфейс Ethernet (Локальная сеть)

Электрические и механические спецификации:

Соответствует стандарту IEEE 802.3

Среда передачи: 10 Base-T

Протокол: TCP, IP, UDP, ICMP, ARP

/ F1: ОШИБКА / обнаружение конца диаграммной бумаги и вывод

Если произойдет ошибка на плате ЦПУ или закончится диаграммная бумага, то активируется выходное реле на блоке клемм задней стенки. Кроме того, когда диаграммная бумага заканчивается, на дисплее появится индикатор 'CHARTEND'.

Номинальные значения контактов реле:

250 В пост. тока / 0,1 А, 250 В пер. тока / 3 А

/ H2: Зажимные входные клеммы

Использование в качестве входных клемм зажимных входных клемм.

/ H3: Безбликовое стекло дверцы

Снабжена неотражающим стеклом на передней дверце.

/ H5[]: Портативный тип

Предусмотрена ручка для переноса и шнур питания.

/ M1: Вычислительные функции

- Регистрация канала вычислений
 - Перьева модель: Канал измерений и вычислений может быть назначен на перья 1-4.
 - Матричная модель: состояния ВКЛ/ВЫКЛ (ON/OFF) может быть выбраны для каждого канала
 - Регистрация по зонам
 - Частично расширенная запись
- Сигнализация для канала вычисления
 - Число уровней: вплоть до четырех уровней для каждого канала (верхний и нижний предел, задержка верхнего и нижнего предела)
- Номер канала вычисления: 8 (перьева модель)
 - 12 (матричная модель)
- Выражение для вычисления: Может быть использовано вплоть до 120 знаков
- Типы:
 - Четыре арифметических действия, квадратный корень, абсолютное значение, обыкновенный логарифм, экспонента, степень, отношения порядка (>, ≥, <, ≤, ∇, ≠), логические операции (AND, OR, NOT, XOR)

- Константа*1: возможно использование до 30 констант

- Число цифровых входов по каналу связи *1:

Перьева модель: 8 каналов

Матричная модель: 12 каналов

- Удаленный вход*1: В выражении для вычисления может быть использовано до 5 состояний удаленных входов (I/O)

*1 Не может быть использовано в выражении для статистических вычислений.

Статистические вычисления

Следующие вычисления могут быть выполнены для выбранного внутреннего таймера

- Типы статистики: MAX, MIN, AVE, SUM, MAXMIN (Суммирование)

- Тип внутреннего таймера: 3 типа

Типы таймера: Внутренний, с периодической распечаткой, абсолютного времени, относительного времени

/ N1: входы термометра сопротивления (RTD) Cu10, Cu25

Данный вариант позволяет добавить входы Cu10 и Cu25 RTD к стандартным типам входа.

Cu10, Cu25 Диапазон измерений

	Тип входа	Диапазон измерений
RTD	Cu10(GE)	-200 - 300°C (-328 - 572°F)
	Cu10(L&N)	
	Cu10(WEED)	
	Cu10(BAILEY)	
	Cu10 : $\alpha = 0,00392$ при 20°C	
	Cu10 : $\alpha = 0,00393$ при 20°C	
	Cu25* : $\alpha = 0,00425$ при 0°C	

*Измерительный ток $i=1$ мА

Погрешность измерения/регистрации

Тип входа	Погрешность измерений	Погрешность регистрации
Cu10(GE) Cu10(L&N) Cu10(WEED) Cu10(BAILEY) Cu10 : $\alpha = 0,00392$ при 20°C Cu10 : $\alpha = 0,00393$ при 20°C	$\pm (0,4\%$ от верхнего предела + 1,0°C)	Погрешность измерений $\pm (0,3\%$ диапазона регистрации)
Cu25 : $\alpha = 0,00425$ при 0°C	$\pm (0,3\%$ от показаний + 0,8°C)	

/ N2: 3-выводной изолированный вход термометра сопротивления (RTD)

Выводы А, В, в являются изолированными входами

/N3: Расширенные входные сигналы

Эта опция, кроме стандартных типов входного сигнала, поддерживает 14 типов входов таких, как входы Pt50, PR40-20, PLATINEL.

/N3 Диапазон измерения

Входной сигнал		Диапазон измерения	
ТС (за исключением погрешности RJC)	PR40-20	0,0 - 1900,0°C	32 - 3452°F
	PLATINEL	0,0 - 1400,0°C	32 - 2552°F
	NiNiMo	0,0 - 1310,0°C	32 - 2390°F
	W/WRe26	0,0 - 2400,0°C	32 - 4352°F
	Тип N(AWG14)	0,0 - 1300,0°C	32 - 2372°F
	Kp vs Au7Fe	0,0 - 300,0K	—
RTD (измерительный контакт $i=1$ мА)	Pt25	-200,0 - 550,0°C	-328,0 - 1022,0°F
	Pt50	-200,0 - 600,0°C	-328,0 - 1112,0°F
	Ni100(SAMA)	-200,0 - 250,0°C	-328,0 - 482,0°F
	Ni100(DIN)	-60,0 - 180,0°C	-76,0 - 356,0°F
	Ni120	-70,0 - 200,0°C	-94,0 - 392,0°F
	J263*B	0,0 - 300,0K	—
	Cu53	-50,0 - 150,0°C	-58,0 - 302,0°F
Cu100*1	-50,0 - 150,0°C	-58,0 - 302,0°F	

*1: Cu100: $\alpha = 0,00425$ при 0°C

Нижеследующие технические характеристики относятся к работе регистратора в стандартных рабочих условиях:

температура 23 ± 2 °C, относительная влажность $55\pm 10\%$, напряжение питания 90 - 132 В, 180 – 264 В пер. тока, частота напряжения питания 50/60 Гц $\pm 1\%$, время прогрева не менее 30 минут, другие условия окружающей среды, типа вибрации, не должны негативно влиять на работу регистратора.

Погрешность компенсации свободного спая.

Когда температура входной клеммы установилась (выровнялась) (не менее 60 минут после включения питания) PLATINEL, NiNiMo, W/WRe26, Type N (AWG14): $\pm 1,0$ °C

PR40-20, KpvsAu7Fe: Без компенсации свободного спая (фиксировано на 0°C)

Погрешность измерения/регистрации

Входной сигнал	Погрешность измерения	Погрешность регистрации
PR40-20*1	0 - 450°C 450 - 750°C 750 - 1100°C 1100 - 1900°C	Не гарантируется $\pm(0,9\%$ показаний+3,2°C) $\pm(0,9\%$ показаний+1,3°C) $\pm(0,9\%$ показаний+0,4°C)
PLATINEL		$\pm(0,25\%$ показаний+2,3°C)
NiNiMo		$\pm(0,25\%$ показаний+0,7°C)
W/WRe26	0 - 400°C 400 - 2400°C	в пределах $\pm 15,0$ °C $\pm(0,2\%$ показаний+2,0°C)
Тип N(AWG14)		$\pm(0,2\%$ показаний+1,3°C)
Kp vs Au7Fe	0 - 20K 20 - 300K	$\pm 4,5$ K $\pm 2,5$ K
Pt25		$\pm(0,15\%$ показаний+0,6°C)
Pt50		$\pm(0,3\%$ показаний+0,6°C)
Ni100(SAMA)		$\pm(0,15\%$ показаний+0,4°C)
Ni100(DIN)		
Ni120		$\pm 3,0$ K $\pm 1,0$ K
J263*B	0 - 40K 40 - 300K	
Cu53		$\pm(0,15\%$ показаний+0,8°C)
Cu100		$\pm(0,2\%$ показаний+1,0°C)

*1: PR40-20 : Без компенсации свободного спая (фиксировано на 0°C)

/ R1 : Источник питания 24В постоянного / переменного тока (DC/AC)

Номинальное напряжение: 24 В пост./перемен. тока
 Допустимый диапазон напряжений источника питания:
 От 21,6 до 26.4 В DC/AC
 Диэлектрическая прочность:
 С источника питания на клемму заземления: 1000 В перемен. тока
 Потребляемая мощность:

(приблизительно)

Источник питания	1-4 пера	6 точек	Макс.
24 В пост.тока	7 ВА*	8 ВА*	25 ВА
24 В пер. тока (50/60 Гц)	13 ВА*	13 ВА*	35 ВА

* при симметричном подключении

/ R1: Удаленное управление

Можно выбрать 5 функций из приведенного ниже списка функций удаленного управления.

	Число установок	Сигнал
Запуск/остановка регистрации	1	Перепад (фронт)
Изменение скорости движения диаграммной бумаги	1	уровень
Запуск распечатки сообщений*1	5	запускающий сигнал
Ручной запуск распечатки	1	запускающий сигнал
Квитирование сигнализаций (АСК)	1	запускающий сигнал
Настройка времени (Установка предварительно заданного времени)	1	запускающий сигнал
Запуск/остановка вычислений*2	1	перепад
Сброс вычислений*2	1	запускающий сигнал
Переключатель комментария периодического процесса ³	1	уровень
Удаленная регистрация приоритета	1	Уровень
ВКЛ/ВЫКЛ сохранения данных	1	Уровень

*1 Можно установить до 5 сообщений

*2 Необходима опция / M1

*3 Для моделей с опцией /BT1

/ CC1: Корректировка калибровки

Исправляет значение измерения каждого канала, используя аппроксимацию линеаризатора сегмента.

Число точек сегмента: 2 - 16

Метод установки: Смещение, Абсолютная величина

Целевой канал: Измерительный канал

Целевой диапазон:

Входной диапазон (В пост.тока, термомпара, термометр сопротивления / DCV, TC, RTD)
 Диапазон линейного масштабирования (В пост.тока, термомпара, терморезистор, 1-5 В)
 Но не включены Дискретные Входы (DI), вычисление дифференциала и квадратный корень.

/BT1: Распечатка заголовка

Имя периодического процесса (партии), комментарий, время, скорость диаграммы распечатывается при запуске/остановке регистрации.

Доступна распечатка сообщения, включая измеренное значение / вычисленное значение.

- Содержание распечатки:
 - Название процесса: номер процесса - номер партии (выбирается ВКЛ/ВЫКЛ)
 - Номер процесса: Можно задать до 26 символов
 - Номер партии: выбирается: 4 цифры/6 цифр/ВЫКЛ
 - Комментарий запуска/останова:
 - Можно задать до 32 символов x 5 строк
 - Время запуска/остановки: по выбору ВКЛ/ВЫКЛ
 - Скорости диаграммы запуска/останова: выбирается ВКЛ/ВЫКЛ
 - Распечатка сообщения:
- Содержание распечатки

(формат сообщения: выбирается ВКЛ/ВЫКЛ)

ВКЛ: может быть выбрано любое (дата/время, сообщение (до 16 символов), измеренное значение) (не более 35 символов)

ВЫКЛ: Дата/время + сообщение (не более 16 символов)

/EM1: Карта памяти SD

Карта памяти SD может использоваться в качестве внешнего запоминающего устройства.

Измеренные данные могут быть сохранены и воспроизведены (только для матричной модели), и установочные параметры могут быть сохранены и загружены.

Носитель: карта SD (SD/SDHC) (не более 32 ГБ)

Формат: FAT32 или FAT16

■ ПРИКЛАДНОЕ ПРОГРАММНОЕ ОБЕСПЕЧЕНИЕ

С помощью Ethernet (/C7), RS-422A/485 (/C3) или устройства сопряжения можно сконфигурировать настройки регистратора µR10000.

• ПО для конфигурации RXA10

Системные требования:

ОС: Windows Vista Home Premium SP2 (кроме 64-битовой редакции) / Windows Vista Business SP2 (кроме 64-битовой редакции) / Windows 7 Professional (32-битовая и 64-битовая редакции) Windows 8, Windows 8.1, Windows 8 Pro, Windows 8.1 Pro (32-битовая и 64-битовая редакция, режим рабочего стола)

Процессор: совместимый с операционной системой (ОС)

Память: свободного места для загрузки приложений

Жесткий диск: Достаточно свободного места для хранения установки

Привод CD-ROM: любой, совместимый с ОС.

Мышь: любая, совместимая с ОС.

Монитор:

Монитор, поддерживаемый ОС, не хуже 1024 x 768 точек на дюйм, рекомендуется не менее 65536 цветов

Основные функции (как пакета программ):

Программное обеспечение для конфигурации:

Конфигурация по линии связи:

Конфигурирует станцию, исключая настройки связи, или переводит её в режим установки.

• Блок интерфейса (прилагается к ПО для конфигурации RXA10)

Способ подачи питания: Подача питание от регистратора µR10000

Тип разъема: D-Sub 9-контактный штепсель

Электрические и механические спецификации:

Соответствует стандарту EIA-574 (9-контактный EIA-232 (RS232))

Интерфейс связи RS422A/485 (/C3) и блок интерфейса (устройство сопряжения) не могут работать совместно.

Коды моделей

Код модели	Суффикс-код	Код опции	Описание
436101			µR10000 1-перьевой регистратор
436102			µR10000 2-перьевой регистратор
436103			µR10000 3-перьевой регистратор
436104			µR10000 4-перьевой регистратор
436106			µR10000 6-точечный матричный
Язык	-2		Английский/немецкий*10, Французский*10, degF& DST
Опция	/A1		Реле выхода сигнализации (2 контакта)*1
	/A2		Реле выхода сигнализации (4 контакта)*1
	/A3		Реле выхода сигнализации (6 контактов)*1, *2
	/BT1		Печать заголовка
	/C3		Интерфейс связи RS-422A/485*3, *4
	/C7		Интерфейс связи Ethernet*3
	/CC1		Коррекция калибровки
	EM1		Карта памяти SD *4
	/F1		ОШИБКА / конец диаграммной бумаги обнаружение и вывод*2
	/H2		Зажимные входные клеммы *5
	/H3		Безбликовое стекло дверцы
	/H5[]*9		Портативного типа*8
	/M1		Вычислительные функции
/N1		Входы Cu10, Cu25	
/N2		3-выводной изолированный RTD*5, *6	
/N3		Расширенные входные сигналы*7	
/P1		Питание 24 В пост./переем. тока*8	
/R1		Дистанционное управление 5 контактов	

Код модели	Описание	ОС
RXA10-01	ПО конфигурации - RXA10*	Windows Vista / 7 / 8 / 8.1
RXA10-02	ПО конфигурации RXA10* (с блоком интерфейса)	Windows Vista / 7 / 8 / 8.1

* Данное ПО (программное обеспечение) применимо для Windows Vista от версии R3.03, Данное ПО (программное обеспечение) применимо для Windows 7 от версии R3.04.01.
 * Данное ПО (программное обеспечение) применимо для Windows 8/8.1 от версии R3.05.01

Замечания по применению ПО конфигурации RXA10
 При указанной опции регистратора /EM1, блок интерфейса, поставляемый вместе с ПО конфигурации RXA10 использоваться не может. Если вам необходимо использовать ПО конфигурации RXA10, укажите опцию регистратора /C7 (Интерфейс связи Ethernet) и также приобретите пакет RXA10-01.

- *1: Можно выбрать только один вариант из /A1, /A2, /A3
- *2: /A3 и /F1 не могут быть выбраны вместе
- *3: /C3 и /C7 не могут быть выбраны вместе
- *4: /C3 и /EM1 не могут быть выбраны вместе
- *5: /H2 и /N2 не могут быть выбраны вместе
- *6: /N2 может быть выбран только для матричной модели
- *7: 14 типов входов: Pt50 RTD, PR40-20, PLATINEL TC и т.д.
- *8: /H5[] и /P1 не могут быть выбраны вместе
- *9: /H5[] (D – кабель питания по стандарту UL, CSA;, F - кабель питания по стандарту VDE; R - кабель питания по стандарту SAA; J - кабель питания по стандарту BS; H - кабель питания по стандарту GB)
- *10: Применимо к ПАО (программно-аппаратное обеспечение) с версии R1.21

Директиву RoHS (2011/65/EU) смотрите в Технических Характеристиках (GS) "Перечень изделий, совместимых с директивой RoHS (2011/65/EU) (GS 04A01A01-00EN)".

СТАНДАРТНЫЕ АКСЕССУАРЫ

Название	1-перьевая	2-перьевая	3-перьевая	4-перьевая	6-точечная	
Диаграммная бумага, сложенная гармошкой	1	1	1	1	1	
6-цветная кассета с красящей лентой	-	-	-	-	1	
Сменный картридж фломастера	Красный	1	1	1	-	
	Зеленый	-	1	1	-	
	Синий	-	-	1	1	-
	Фиолетовый	-	-	-	1	-
Плоттерное перо	Лиловый	1	1	1	1	-
Карта памяти SD (1ГБ) (Если указано /EM1)	1	1	1	1	1	
Монтажные кронштейны	2	2	2	2	2	
Руководство по эксплуатации	1	1	1	1	1	

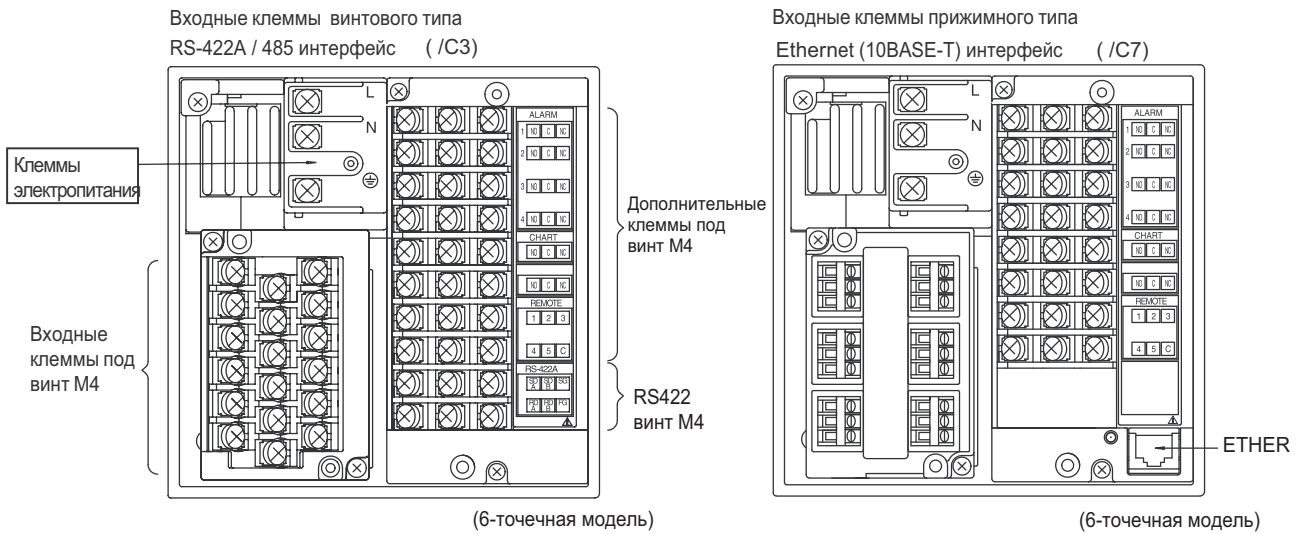
Руководство в электронном виде (компакт-диск (CD), артикул B8800LZ) можно купить. Подробности узнавайте у ближайших дилеров компании YOKOGAWA.

ЗАПАСНЫЕ ДЕТАЛИ / ДОПОЛНИТЕЛЬНЫЕ АКСЕССУАРЫ

Название	Код модели	Спецификация	
Плоская диаграммная бумага, сложенная гармошкой	B9565AW	10 (продажная единица)	
6-цветная кассета с красящей лентой	B9901AX	1 (продажная единица)	
Сменный картридж фломастера	Красный	B9902AM	1 (продажная единица, 3 шт./единица)
	Зеленый	B9902AN	1 (продажная единица, 3 шт./единица)
	Синий	B9902AP	1 (продажная единица, 3 шт./единица)
	Фиолетовый	B9902AQ	1 (продажная единица, 3 шт./единица)
Плоттерное перо	Лиловый	B9902AR	1 (продажная единица, 3 шт./единица)
Карта памяти SD (1ГБ)	773001	1 (продажная единица)	
Монтажные кронштейны	B9900BX	2 (продажная единица)	
Шунтирующий резистор	(для винтовых входных клемм)	4159 20	250 Ом ±0,1%
		4159 21	100 Ом ±0,1%
		4159 22	10 Ом ±0,1%
	(для зажимных входных клемм)	4389 20	250 Ом ±0,1%
		4389 21	100 Ом ±0,1%
		4389 22	10 Ом ±0,1%

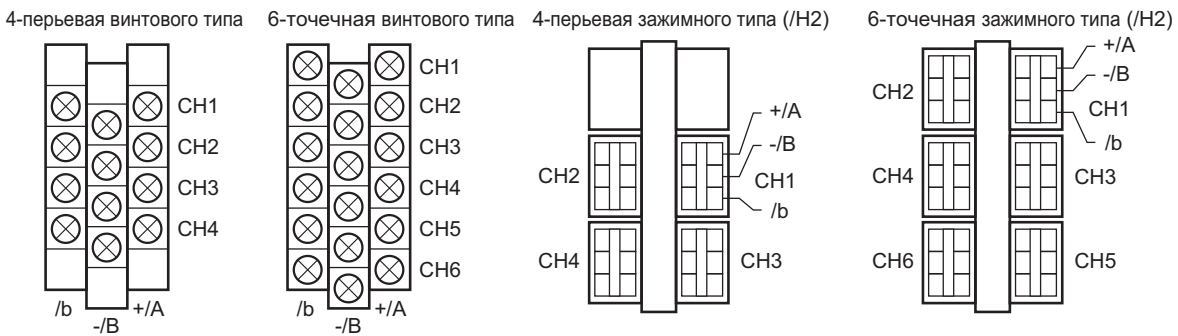
- Microsoft, MS и Windows являются зарегистрированными торговыми марками компании Microsoft Corporation USA.
- Pentium являются зарегистрированными торговыми марками компании Intel Corporation.
- Ethernet является зарегистрированной торговой маркой компании XEROX Corporation.
- Modbus является зарегистрированной торговой маркой компании AEG Schneider
- Другие названия компаний или изделий являются зарегистрированными торговыми марками соответствующих производителей.

РАСПОЛОЖЕНИЕ КЛЕММ НА ЗАДНЕЙ СТЕНКЕ



Если указано /C7, а /A и /R1 не указаны, то функция вспомогательной клеммной колодки не доступна.

Входные клеммы



Дополнительные клеммы

/A1/F1/R1 Комбинация



/A2/F1/R1 Комбинация



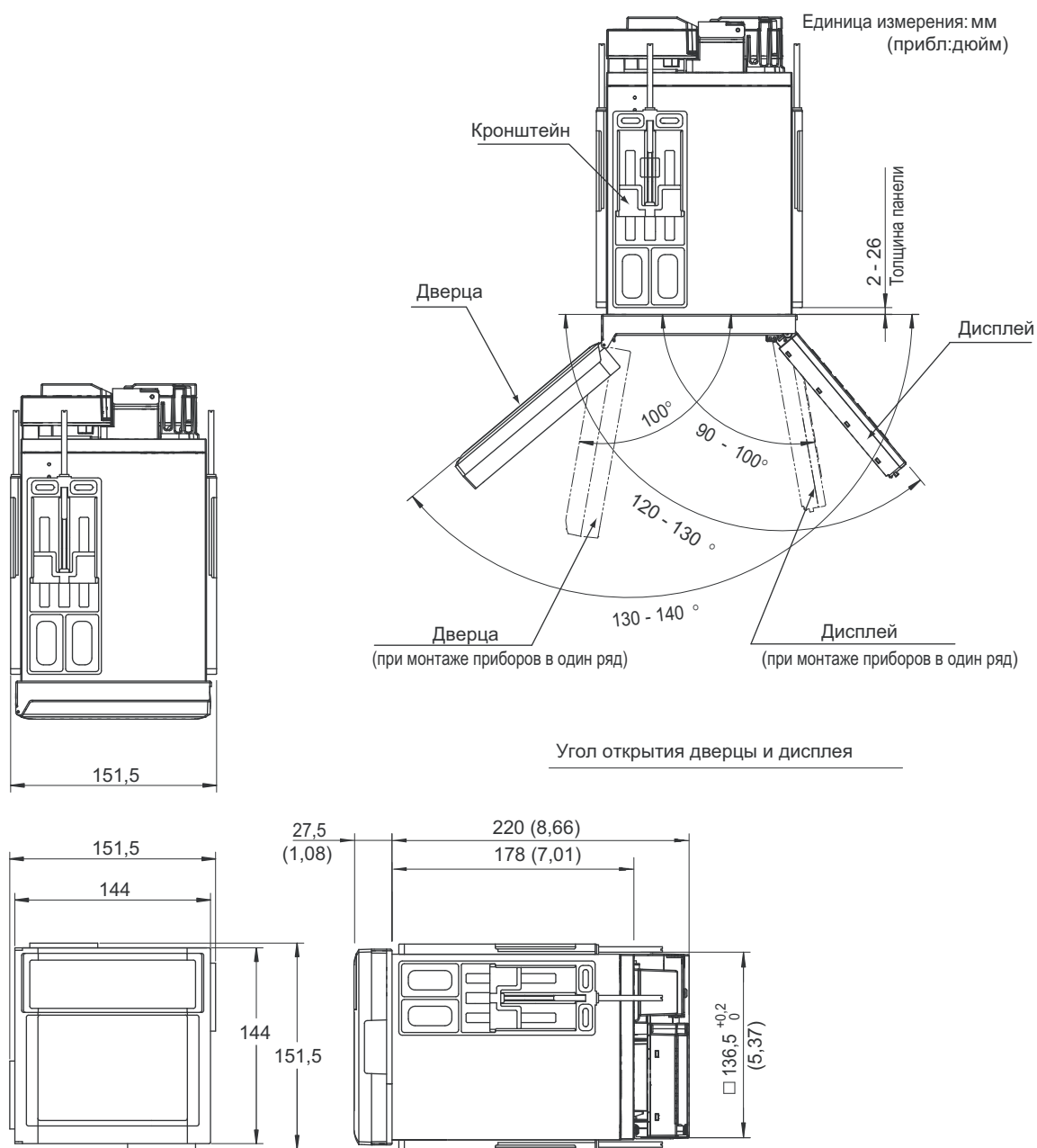
/A3/R1 Комбинация



F1201Z.EPS

Примечание: Совместимость с входными клеммами и дополнительными клеммами старых моделей. Входные и дополнительные (опции) клеммы данного прибора являются специфическими для данного прибора. Не подсоединяйте к входным клеммам или дополнительным клеммам µR1000 или других моделей ничего постороннего, в противном случае возможно повреждение прибора.

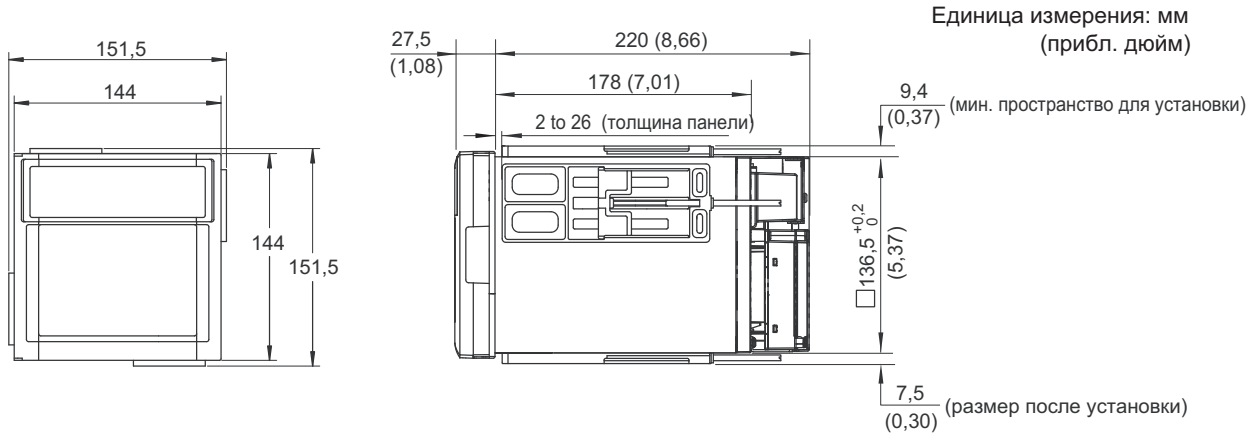
ГАБАРИТНЫЕ РАЗМЕРЫ



Примечание: Если не указано иное, то допуск равен $\pm 3\%$. Однако, если размеры меньше 10 мм, то допуск равен $\pm 0,3\%$.

F1301.EPS

РАЗМЕРЫ И ВЫРЕЗЫ ПАНЕЛИ

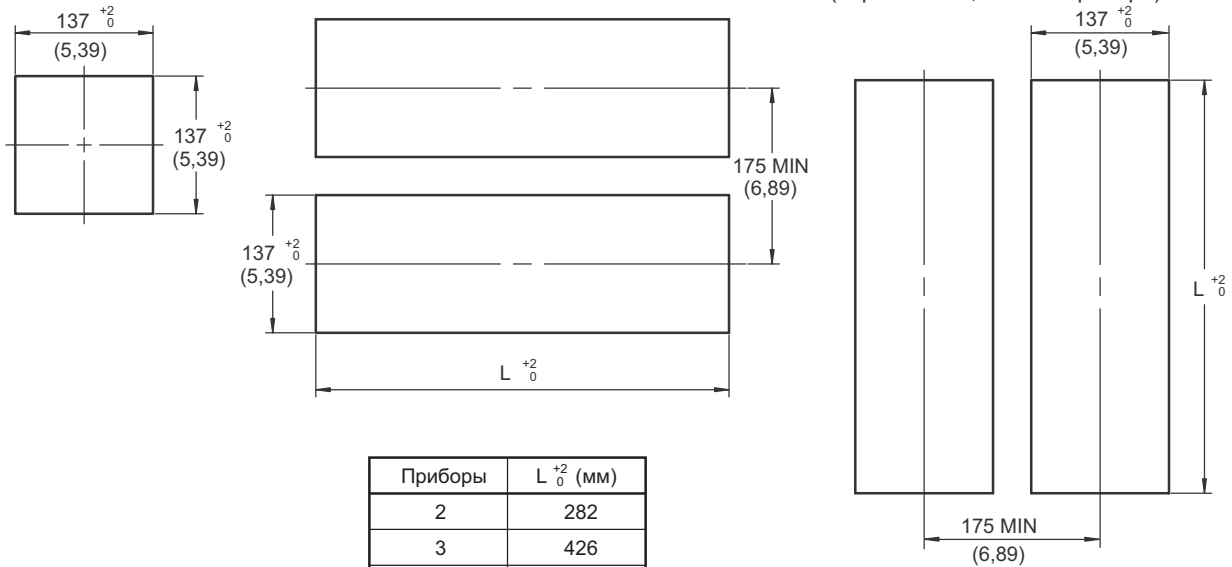


Примечание: Регистратор $\mu R10000$ следует закреплять только на двух кронштейнах, либо вверху и внизу прибора либо справа и слева.

Монтаж одного прибора

Монтаж двух приборов рядом (горизонтально)

Монтаж двух приборов рядом (вертикально, макс. 3 прибора)



Приборы	L ⁺² ₀ (мм)
2	282
3	426
4	570
5	714
6	858
7	1002
8	1146
9	1290
10	1434
n	(144x n) - 6

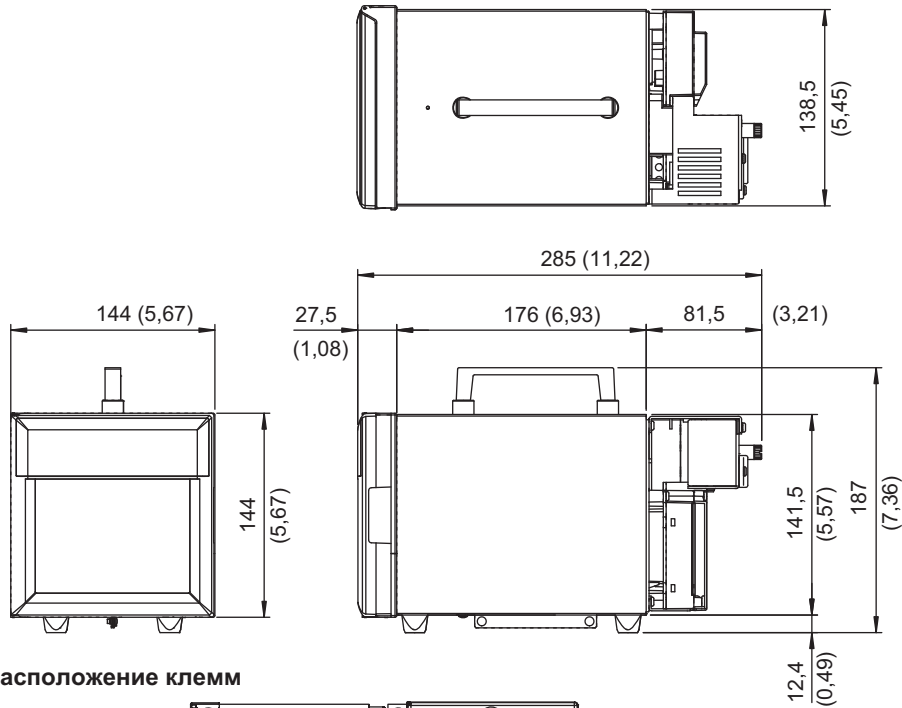
Вес:
 4361 01: 2,1кг
 4361 02: 2,2кг
 4361 03: 2,3кг
 4361 04: 2,4кг
 4361 06: 2,5кг

Примечание: Если не указано иное, то допуск равен $\pm 3\%$. Однако, если размеры меньше 10 мм, то допуск равен $\pm 0,3\%$.

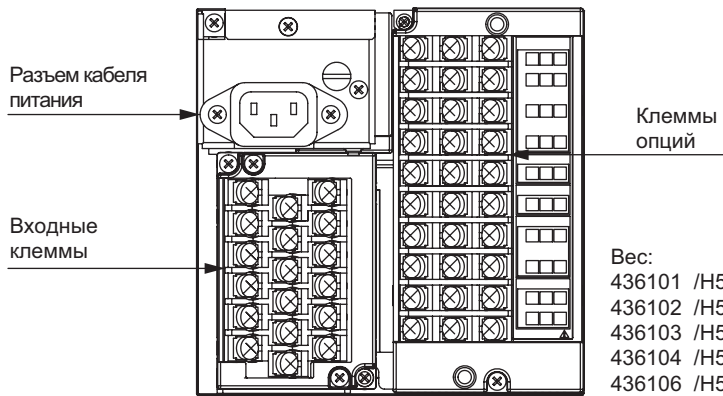
F1401Z.EPS

ГАБАРИТНЫЕ РАЗМЕРЫ (Портативный тип)

Ед.: мм
(дюймы, пригл.)



Расположение клемм

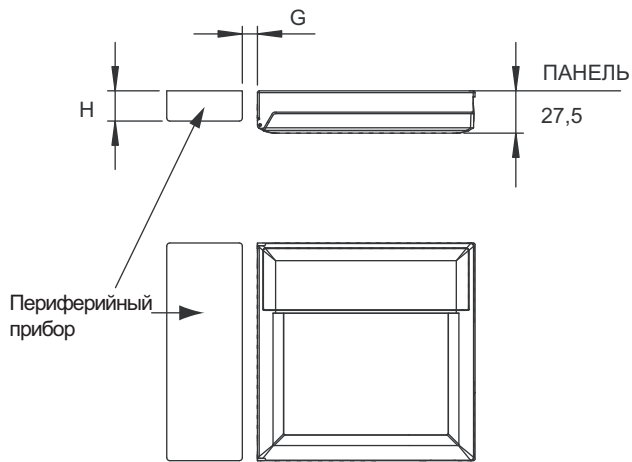


Примечание: 1) Используйте только кабель питания, соответствующий выходу питания.
 2) Если не указано иное, допуск равен $\pm 3\%$. Однако, для размеров менее 10 мм, допуск равен $\pm 0,3$ мм.

F1501.EPS

Примечание: Совместимость с входными клеммами и дополнительными клеммами старых моделей.
 Входные и дополнительные (опции) клеммы данного прибора являются специфическими для данного прибора. Не подсоединяйте к входным клеммам или дополнительным клеммам $\mu R1000$ или других моделей ничего постороннего, в противном случае возможно повреждение прибора.

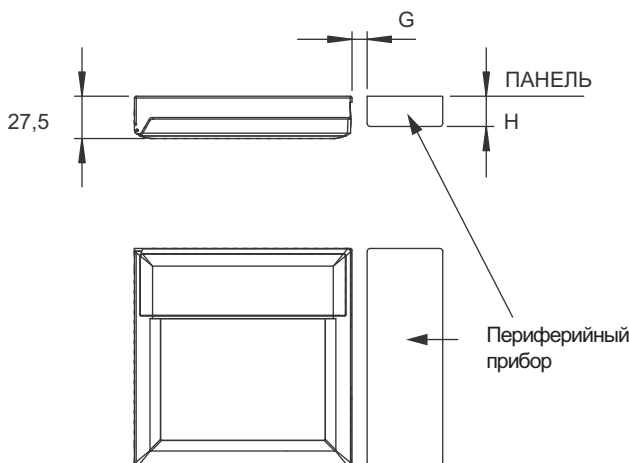
Соотношение между высотой лицевой панели периферийного оборудования и расстоянием между измерительными приборами



(В случае установки слева от $\mu R10000$)

Высота лицевой панели относительно панели менее H (мм)	Расстояние Более G (мм)
20	0
24	1
28	2
32	3
Более 36 неограниченный	4

Примечание: Для приборов, у которых нет конуса и угла R

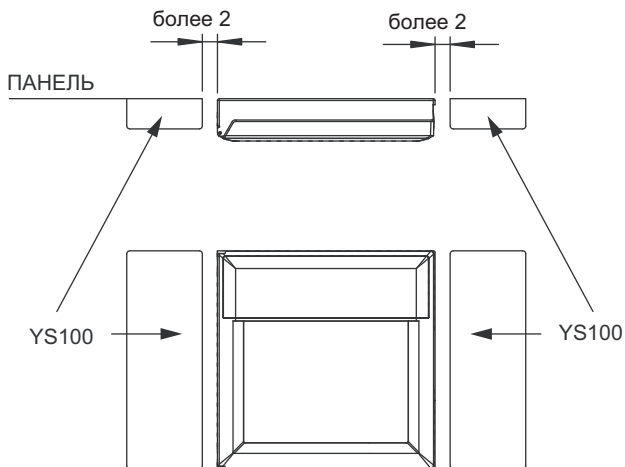


(В случае установки слева от $\mu R10000$)

Высота лицевой панели относительно панели; H (мм)	Расстояние ; G (мм)
менее 23,5	0
более 23,5	более 3

Примечание: Для приборов, у которых нет конуса и угла R

Расстояние для $\mu R10000$ и YS100 при совместной установке



Место установки	Расстояние ; G (мм)
Установка справа от YS100	более 2
Установка слева от YS100	более 2

F1501Z.EPS