

### ■ ОБЩИЕ СВЕДЕНИЯ

Прибор YS1350 представляет собой ручной загрузчик, предназначенный для подачи заданных сигналов на контроллер и подобные устройства в ручном режиме. Прибор YS1360 представляет собой ручной загрузчик, предназначенный для подачи управляющих сигналов на клеммы управления в ручном режиме. В стандартной комплектации приборы YS1350 и YS1360 включают селекторный переключатель рабочего режима [каскадный режим (С) и ручной режим (М)], функцию селектора рабочего режима, основанную на входе состояния и функцию выхода состояния различения рабочего режима.

Приборы YS1350 и YS1360 обеспечивают высокую надежность, благодаря запатентованной технологии Yokogawa, удобству использования и возможности расширения. Базовые модели, имеющие меньшие размеры, соответствующие стандарту DIN, требуют меньше места для монтажа и соответствуют международным стандартам безопасности и пожаробезопасности (CE и FM). Для простой замены приборов предыдущих серий также предлагаются модели, имеющие габаритные размеры, аналогичные предыдущим моделям.

### ■ ОСОБЕННОСТИ

- Точечный, полуотражающий цветной ЖКД  
Отличная различимость цветов дисплея гарантируется даже при прямом солнечном свете ранним утром или поздним вечером. Пользователь может свободно получить доступ к требуемому функциональному дисплею из набора дисплеев измерений, тренда, гистограммы, сигнализации и событий. Все параметры могут быть установлены с помощью дисплея лицевой панели.
- Все параметры могут быть установлены с помощью операций на лицевой панели (нет необходимости использовать встроенный модуль).
- Для установки параметров можно также использовать Программное обеспечение настройки YS1000, поставляемое отдельно.
- Можно использовать источник питания переменного тока (100 В), или источник питания постоянного тока (24 В). (При заказе должно быть указано использование источника питания пост. тока 220 – 240 В).
- Пыле- и брызгозащищенная лицевая панель по IP54 (только для базовых типов).
- Глубина 250 мм (только для базовых типов).
- Для резервного сохранения не используются элементы питания или конденсаторы, облегчая техобслуживание.
- Маркировка CE (только для базовых типов и типов, совместимых с YS100)
- Взрывобезопасность, пожаробезопасность по FM (дополнительно, только для базовых типов) (При применении)
- Коммуникации (дополнительно)  
Ethernet (Modbus/TCP, только для базовых типов)  
RS485 (PC Link, Modbus, протокол YS; недоступно для встроенных модульно-совместимых типов YS80)
- Совместимость с приборами серии YS100  
Операции настройки и регулирования выполняются аналогично. Для приборов базового типа шаг клемма-клемма отличается, но назначение сигнал-клемма всегда одинаковое. Чтобы обеспечить соответствие SMST, добавляются следующие функции.
  - К операционному дисплею добавляется дисплей измерений.
  - Корпус для замены (SHUP-000, поставляется отдельно)



YS1350



YS1360

Тип	Модель и суффикс-коды (□: зависит от спецификации)		Аналоговые входы (*1)		Аналоговые выходы YS1350/ YS1360	Дискретные выходы	Дискретные входы
	YS1350	YS1360	1–5 В	Прямой вход (*2)			
Базовый тип	YS1350-00□	YS1360-00□	2	-	1/2	3	2
Базовый тип с расширяемыми в/в	YS1350-02□ (/A□ (*1))	YS1360-02□ (/A□ (*1))	2 (1)	(1)	1/2	3	2
Типы, совместимые с YS100							
Типы, совместимые со встроенным модулем YS80	YS1350-03□	YS1360-03□	2	-	1/2	3	2
Типы, совместимые с ЕК и НОМАС	YS1350-04□ (/A□ (*1))	YS1360-04□ (/A□ (*1))	2 (1)	(1)	1/2	3	2
Типы, совместимые с YS80 (размер, совместимый с YS80 с клеммами YS100)	YS1350-05□ (/A□ (*1))	YS1360-05□ (/A□ (*1))	2 (1)	(1)	1/2	3	2

\*1: Число точек, показанное в скобках, указывает точки, для которых задан прямой вход.

\*2: Один из двух аналоговых входов может быть использован в качестве прямого входа (опция /A□, где □ = от 01 до 08).

## ■ Функции дисплея и настроек

### • Функции дисплея

#### (1) Характеристики дисплея

Экран разделен на группы операционных дисплеев, дисплеев настройки и инженерных дисплеев, а отдельные функции могут быть настроены с помощью дисплеев для выполнения соответствующих настроек каждой функции:

<b>Операционные дисплеи</b>	Дисплеи LOOP (КОНТУР РЕГУЛИРОВАНИЯ) Дисплеи TREND (ТРЕНД) Дисплеи ALARM (СИГНАЛИЗАЦИЯ) Дисплеи METER (ИЗМЕРЕНИЕ) Дисплей FAIL (ОТКАЗ) (при возникновении отказа)
<b>Дисплеи настройки</b>	Дисплей настройки Дисплей данных входа/выхода
<b>Инженерные</b>	Настройки функций Настройки спецификаций входов Установка пароля Настройки операционного дисплея Настройки ЖКД Коммуникационные настройки

#### (2) Операционные дисплеи

- Дисплеи гистограмм (на дисплеях LOOP и DUAL)

<b>Деления шкалы</b>	до 20
<b>Разрядность отметок шкалы</b>	До 7 цифр (включая десятичную точку и знак)
<b>Позиция отметок шкалы на дисплее</b>	В позициях 0% и 100%
<b>Единицы измерения</b>	До 7 буквенно-цифровых символов
<b>Разрешение гистограммы переменной процесса (PV)</b>	0,5%
<b>Разрешение указателя задания (SV)</b>	0,5% (Только для YS1350)
<b>Разрешение указателя настройки сигнализации</b>	0,5%
<b>Разрешение гистограммы регулируемого параметра (MV)</b>	1,25% (Только для YS1350)
<b>Дисплей переполнения PV</b>	Выше 100%
<b>Дисплей потери значимости PV</b>	Ниже 0%

- Дисплеи измерений (на дисплеях METER)

<b>Деления шкалы</b>	Автоматическая настройка на основе верхнего и нижнего пределов шкалы (коэффициент считывания может быть модифицирован).
<b>Сетка шкалы</b>	
<b>Отметки шкалы</b>	
<b>Коэффициент считывания</b>	
<b>Разрядность отметок шкалы</b>	До 4 цифр (включая десятичную точку и знак)
<b>Позиция отметок шкалы на дисплее</b>	В позициях 0% и 100%
<b>Единицы измерения</b>	До 7 буквенно-цифровых символов
<b>Разрешение указателя PV</b>	0,5%
<b>Разрешение указателя SV</b>	0,5% (Только для YS1350)
<b>Разрешение указателя настройки сигнализации</b>	0,5%
<b>Разрешение указателя MV</b>	1,25% (Только для YS1360)

- Дисплеи цифрового значения и номера тега

<b>Символы дисплея для номеров тега</b>	Буквенно-цифровые символы
<b>Разрядность отображения для номеров тега</b>	До 12
<b>Разрядность отображения цифровых индикаторов PV и SV</b>	До 7 (включая десятичную точку и знак)
<b>Разрядность отображения цифровых индикаторов MV</b>	До 6 (включая десятичную точку и знак)

- Характеристики дисплея тренда

Типы дисплеев тренда

<b>Дисплей Trend 1</b>	Может отображать и скрывать графики трендов для переменных PV1 и SV1. При отображении PV1 и SV1 может быть выполнено масштабирование.
<b>Дисплей Trend 3</b>	Может отображать на одном графике тренда четыре значения переменных PV1, SV1, PV2, SV2, X1 и X2, произвольно выбранных пользователем. При отображении выбранных значений PV может быть выполнено масштабирование.

Временной диапазон дисплея тренда

<b>Временной диапазон дисплея тренда</b>	1,5 минуты; 7,5 минут; 15 минут; 45 минут; 1,5 часа; 7,5 часов; 15 часов; 45 часов
--	--

- Характеристики дисплея отображения событий

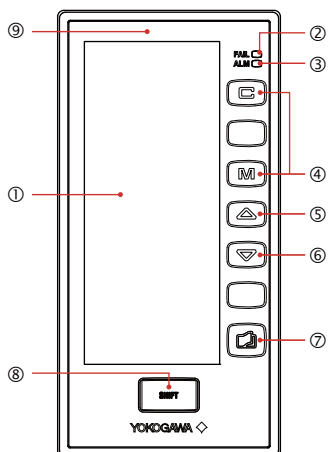
<b>Функция</b>	При возникновении события на операционном дисплее появляется всплывающее окно. Во всплывающем окне отображаются сообщения, предварительно определяемые пользователем.
<b>Отмена и повторное отображение</b>	Для закрытия дисплея отображения события следует нажать кнопку SHIFT в течение трех секунд, а сообщения могут быть повторно отображены на дисплее ALARM.
<b>Число устанавливаемых событий</b>	До 5
<b>Программное обеспечение настройки (поставляется отдельно)</b>	Используется YSS1000 (Программное обеспечение настройки YSS1000). Детали отображения и соответствующие флаги событий задаются с использованием функции отображения события YSS1000.

Отказ во время отображения

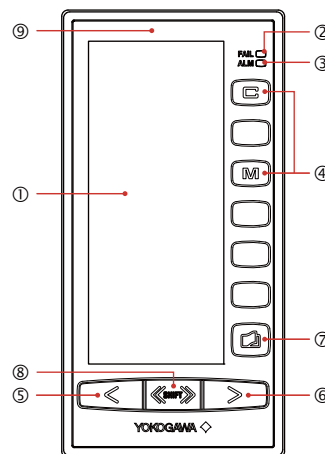
При возникновении отказа дисплей автоматически переключается на дисплей FAIL.

Смотрите раздел «Характеристики функций».

- **Наименование элементов дисплея**

**(1) Наименование элементов лицевой панели**


Лицевая панель YS1350

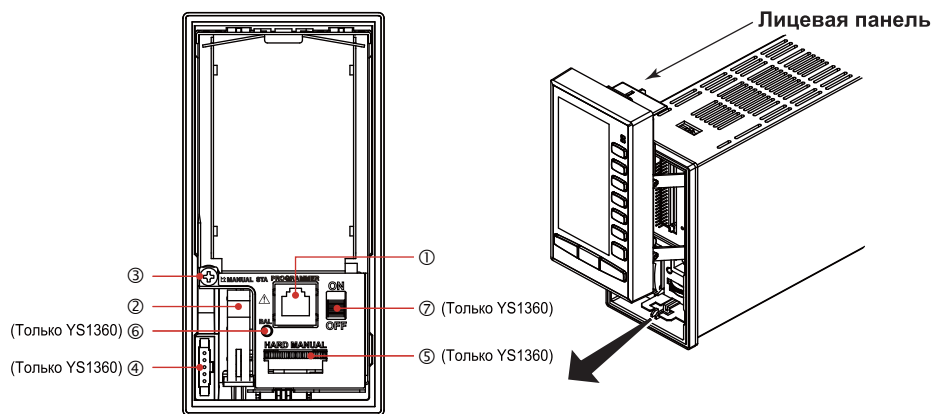


Лицевая панель YS1360

№	YS1350
1	Цветной ЖКД, 120 x 320 пикселей *1
2	Индикатор FAIL (ОТКАЗ) (красный светодиод)
3	Индикатор ALM (СИГНАЛИЗАЦИЯ) (желтый светодиод)
4	Клавиша режима С (каскадный) (зеленый светодиод), клавиша режима М (ручной) (желтый светодиод)
5	Клавиша увеличения SV
6	Клавиша уменьшения SV
7	Клавиша листания страниц
8	Клавиша быстрого изменения (SHIFT)
9	Метка тега (рекомендуемое место для вставки)

№	YS1360
1	Цветной ЖКД, 120 x 320 пикселей *1
2	Индикатор FAIL (ОТКАЗ) (красный светодиод)
3	Индикатор ALM (СИГНАЛИЗАЦИЯ) (желтый светодиод)
4	Клавиша режима С (каскадный) (зеленый светодиод), клавиша режима М (ручной) (желтый светодиод)
5	Клавиша увеличения MV
6	Клавиша уменьшения MV
7	Клавиша листания страниц
8	Клавиша быстрого изменения (SHIFT)
9	Метка тега (рекомендуемое место для вставки)

\*1: Контрастность и яркость подсветки можно регулировать. Подсветку можно отключать.

**(2) Наименование элементов внутренней панели, находящейся за сдвигающейся лицевой панелью**


- **Дублирование выхода управления (Кроме /NHM)**

(Только YS1360)

Колесико ручного управления за лицевой панелью позволяет осуществить ручные операции.

Возможна балансировка выхода перед переключением с/на ручное управление.

Замечание: Подключение устройства ручной загрузки YS110 позволяет заменять встроенный модуль без прерывания выхода управления 4–20 мА пост. тока (Y1). (Однако замена встроенного модуля должна быть выполнена техническим персоналом, уполномоченным Yokogawa).

№	Наименование	Комментарий
1	Разъем для подключения компьютера (ПРОГРАММАТОР)	Разъем кабеля связи используется при загрузке и выгрузке параметров, установленных при помощи Программного обеспечения настройки YSS1000
2	Отжимной рычаг внутреннего модуля	Не вытаскивайте внутренний модуль. Если его нужно вытащить, обратитесь к представителю по продажам или в отдел обслуживания.
3	Винты фиксации внутреннего модуля	
4	Разъем для устройства ручного ввода YS110	Используется только для прибора YS1360.
5	Колесико ручного управления	Используется только для прибора YS1360. Выполняет установку уровня выхода.
6	Индикатор балансировки MV	Используется только для прибора YS1360. Горит, когда выход управления соответствует уровню выхода ручного управления.
7	Селекторный переключатель ручного управления	Используется только для прибора YS1360. Выполняет переключение выхода (MV) на уровень, установленный колесиком ручного управления.

## ■ Характеристики функций

### • Функция сигнализации

Наименование	Диапазон настройки	Замечания
Уставка сигнализации верхнего предела PV	от - 6,3 до 106,3%	Настройки являются значениями в технических единицах.
Уставка сигнализации нижнего предела PV	от - 6,3 до 106,3%	
Гистерезис сигнализации	от 0,1 до 20,0%	

- Выход сигнализации: 2 точки.
- Состояние контакта во время сигнализации: Замкнут или разомкнут, по выбору пользователя.
- Состояние контакта во время отказа питания: Разомкнут.

Наименование	Сервис	Индикация при задании уставки сигнализации или появлении сигнализации	Замечания
Отображение указателя настройки сигнализации	Уставка сигнализации верхнего предела PV	Желтый указатель	На дисплее LOOP
	Уставка сигнализации нижнего предела PV	Желтый указатель	На дисплее METER
Индикаторы сигнализации	Лампа ALM	Светится желтым	—
	Индикатор возникновения сигнализации	Индикатор сигнализации на дисплее LOOP	—
	Отображение имени сигнализации	Отображается на ALARM	—
	Обращенное отображение номера тега	Обращенное или мигающее отображение номера тега на всех дисплеях	Включается и отключается при помощи параметра.
	Выделенное отображение	Изменение полосы PV и ее фонового цвета	Тип сигнализации, вызывающий выделенное отображение, устанавливается параметром.

### • Функция вычисления входного сигнала

	Наименование	Диапазон настройки
Извлечение квадратного корня	Извлечение из PV квадратного корня	OFF: вычисление кв. корня выключено ON: вычисление кв. корня включено
	Установленное значение точки отсечки низкого сигнала при извлечении из PV квадратного корня	От 0,0 до 100,0 %

### • Функция вычисления выходного сигнала

	Наименование	Диапазон настройки
Функция выходного ограничителя для MV	Выходной ограничитель верхнего уровня	от - 6,3 до 106,3%
	Выходной ограничитель нижнего уровня	от - 6,3 до 106,3%

### • Период вычисления входа и выхода

100 мс

### • Отказ питания и операция восстановления питания после отказа

Операция запускается при условиях режима запуска, заданных при помощи параметров.

Параметры сохраняются в энергонезависимой памяти.

- Режим восстановления
- Выбирается из следующих режимов.

Режим запуска	Длительность отказа	
	Менее 2 с	Примерно 2 с или более
AUT	Запуск Hot	Запуск Hot
M-COLD	Запуск Hot	Запуск M-cold
C-COLD	Запуск Hot	Запуск C-cold
COLD	Запуск Hot	Запуск Cold

### • Реакция на восстановление питания

	Режим запуска (START)			
	Запуск HOT	Запуск M-COLD	Запуск C-COLD	Запуск COLD
Состояние С и М	Остается таким же, как перед отказом питания.	Режим М	Режим С	Остается таким же, как перед отказом питания.
Регулируемый выход (MV) (YS1360)	Остается таким же, как перед отказом питания.		-6,3%	
Значение уставки (SV) (YS1350)	Остается таким же, как перед отказом питания.			
Параметр	Остается таким же, как перед отказом питания.			
Вычисление запаздывания первого порядка	Непрерывно выполняется.	Инициализируется		
Сигнализация процесса и системы	Продолжается без изменений		ВЫКЛ.	
Клемма аналогового выхода Y1 (YS1360)	Продолжается без изменений		-20%	
Клемма аналогового выхода Y2 (YS1360)	Продолжается без изменений		-6,3%	
DO01 ÷ DO02, DO04	Продолжается без изменений		ВЫКЛ.	

### • Функция самодиагностики

#### (1) Отказ системы (FAIL)

Содержимое диагностики
Остановка тактового генератора
Отказ основного ЦПУ
Отказ ЦПУ дисплея
Ошибка АЦП
Ошибка ОЗУ
Ошибка ПЗУ системы
Ошибка энергонезависимой памяти

Реакция на отказ системы:

Загорается лампа FAIL.

Контакт FAIL размыкается (закрывается в случае отказа питания).

#### (2) Сигнализация

Содержимое диагностики
Системная сигнализация
Сигнализация процесса

Реакция на сигнализацию:

Загорается лампа ALM.

На экране отображается причина сигнализации.

Выделенное отображение

(только, если функция установлена в ON (ВКЛ.))

= При генерировании сигнализации процесса цвет полосы PV на дисплее LOOP изменяется.

Мигающее отображение тега

(только, если функция установлена в ON (ВКЛ.))

= Если светится лампа сигнализации, цвет тега изменяется и мигает.

#### • Дисплей при отказе системы

При отказе системы, дисплей меняется на дисплей FAIL.

В случае отказа основного ЦПУ, ЦПУ дисплея показывает дисплей FAIL, и выход может быть также выполнен в режиме MAN.

В случае отказа ЦПУ дисплея основное ЦПУ показывает дисплей FAIL, и выход может быть также выполнен в режиме MAN.

#### • Безопасность

Функция защиты параметров с использованием пароля.

## ■ Характеристики аппаратуры

### • Характеристики сигналов входов и выходов

#### Аналоговый входной сигнал

	Характеристики
От 1 до 5 В пост. тока	2 точки, вход PV и вход каскада
Входное сопротивление	1 МОм или больше
Прямой вход (*1) (опция)	Доступно для 1 точки из 2 вышеуказанных точек (вход PV)

\*1: Задается любой из следующих вариантов: мВ, термопара, термометр сопротивления, потенциометр, двухпроводной датчик, изолятор входа или частотный вход.

#### Аналоговый выходной сигнал

	YS1350	YS1360
От 4 до 20 мА	Нет	1 точка
Сопротивление нагрузки	Нет	От 0 до 750 Ом
От 1 до 5 В пост. тока	1 точка	1 точка
Сопротивление нагрузки	1 кОм или больше	2 кОм или больше

#### Дискретный вход

	Характеристики
Дискретный вход	2 точки (вход переключения рабочего режима, вход автоматического выключения подсветки ЖКД)

Входной сигнал	ВКЛ.	ВЫКЛ.
Сухой контакт (*2) (*3)	Замкнут Сопротивление 200 Ом или меньше	Разомкнут Сопротивление 100 Ом или больше
Контакт под напряжением	Низкое Входное напряжение между -0,5 и 1 В пост. т.	Высокое Входное напряжение между +4,5 и 30 В пост. т.

\*2: Номинальные параметры входных контактов: 5 В пост. тока, 20 мА или более, минимальная длительность импульса: 120 мс

\*3: Одни и те же клеммы могут быть подключены как к сухим контактам, так и к контактам под напряжением.

#### Дискретный выход

	Характеристики
Дискретный выход	3 точки (выход состояния С/М, выход сигнализации верхнего предела, выход сигнализации нижнего предела)
Транзисторный контакт	Номинал: 30 В пост. тока/200 мА (резистивная нагрузка)
Выход FAIL (*4)	1 точка
Транзисторные контакты	Номинал: 30 В пост. тока, 200 мА (резистивная нагрузка)

\*4: Выходной контакт FAIL находится в состоянии OFF при выключении питания или отказе системы (в нормальном режиме: в состоянии ON). Операция является операцией с нормально замкнутыми контактами.

### • Источник питания датчика

	Характеристики
Выходное напряжение	От 25 до 25,5 В пост. тока
Нагрузка	30 мА или меньше (60 мА или меньше, если не используется опция прямого входа)
Защита от короткого замыкания	80 мА ±10 мА
Другие	Короткое замыкание не влияет на контур вычисления. Не изолирован от контура вычисления. Сопротивление 250 Ом для преобразования в сигнал от 1 до 5 В должно быть подготовлено отдельно.

### • Изоляция между сигналами

	Характеристики
Аналоговые входной и выходной сигналы	Не изолированы от контура вычисления. Сигналы не изолированы друг от друга. Провод минус подключен к общему. Изолированы от других типов входных и выходных сигналов.
Прямой вход	Входной сигнал и контур вычисления изолированы, за исключением неизолированного входа двухпроводного датчика. Изолирован от цепи источника питания и от других типов входных и выходных сигналов
Дискретные входной и выходной сигналы	Изолированы от контура вычисления. Сигналы изолированы друг от друга. Изолированы от других типов входных и выходных сигналов.
Сигнал FAIL	Изолированы от контура вычисления.
Связь	Изолированы от других типов входных и выходных сигналов.
Источник питания	Изолированы от контура вычисления.
Заземление	Изолированы от контура вычисления.

### • Стандартные характеристики

#### Стандартные условия эксплуатации

Окружающая температура 23°C ±2°C, относительная влажность: 50% ±10%

Источник питания:

24 В пост. тока ±10% или 100 В перем. тока ±10%, 50/60 Гц  
135 В пост. тока ±10% или 220 В перем. тока ±10%, 50/60 Гц

Элемент	Характеристики
Точность преобразования в/в	
Входной сигнал от 1 до 5 В	±0,1% шкалы (*1)
Прямой вход	±0,5% или ±(2 ×  точность карты прямого входа  + 0,1%) (*1)
Допустимое входное напряжение	
Сигнал от 1 до 5 В	±30 В пост. тока
Прямой вход мВ или термопары	От -0,5 до 4 В пост. тока
Сигнал прямого входа (распределитель)	+40 мА пост. тока
Время прогрева	1 минута (время необходимое после включения питания до того, как считывания попадут в пределы номинальной точности) или 3 минуты для прямого входа.
Входное сопротивление	1 МОм (вход от 1 до 5 В)
Рас рассеяние тока и потребляемая мощность	Питание 100 В перем. тока и 24 В пост. тока: 750 мА (от 20 до 132 В пост. тока) 30 ВА (от 80 до 138 В перем. тока) Питание 220 В перем. тока: 110 мА (от 120 до 340 В пост. тока) 30 ВА (от 138 до 264 В перем. тока)
Сопротивление изоляции	100 МОм или больше (при 500 В перем. тока) между входной и выходной клеммами и клеммой заземления и между клеммами источника питания и клеммой заземления
Выдерживаемое напряжение	1000 В перем. тока (50 Гц) за одну минуту между клеммами входа/выхода и клеммой заземления • Общий источник питания 100 В перем. тока и 24 В пост. тока 1000 В перем. тока (50 Гц) за одну минуту между клеммой источника питания и клеммой заземления • Источник питания 220 В перем. тока (50 Гц) за одну минуту между клеммой источника питания и клеммой заземления
Период замены ЖКД	7 лет

\*1: Классификация измерения соответствует IEC/EN61010-1:1 (CAT I)

### • Влияние изменений в условиях эксплуатации

Элемент	Характеристики
Влияние отклонений в источнике питания	Погрешность   (в диапазоне номинальных параметров источника питания)
Влияние сопротивления входного проводника	0,13% (на 1 кОм)
Влияние сопротивления нагрузки	Погрешность   /5 От 2 кОм до ∞, от 1 до 5 В выход от 0 до 750 Ом, от 4 до 20 мА
Коэффициент подавления синфазной помехи	83 дБ (вход от 1 до 5 В), 50/60 Гц
Коэффициент подавления аддитивной помехи	46 дБ (вход от 1 до 5 В), 50/60 Гц
Влияние магнитного поля	Погрешность   /5 (400 А/м, 50/60 Гц или пост. ток)
Влияние изменения окружающей температуры	Погрешность   (на 10°C изменения в диапазоне от 0 до 50°C)
Влияние изменения окружающей влажности	Погрешность   (от 50% до 93% отн. влажности при 40°C)

## ■ Коммуникационные характеристики

Элемент	Связь	
	с программатором (для YSS1000)	RS-485
Электрические характеристики	Совместимы с RS-232C	Совместимы с EIA RS-485
Средства управления передачей	Асинхронная, без процедуры, полудуплекс	Асинхронная, без процедуры, полудуплекс
Скорость в бодах	—	1200, 2400, 4800, 9600, 19200, 38400 бит/с
Протокол	Собственный протокол	PC link, PC link с SUM, Modbus ASCII, Modbus RTU, протокол YS
Подключение	Специальный разъем за лицевой панелью	Винтовые клеммы сзади (5 сигнальных и 1 клемма заземления)
Число подключаемых модулей	1 модуль	Макс. 31 модуль на порт
Применяемый кабель	Модель A1053UR (специальный USB– RS-232C кабель-переходник)	Экранированная витая пара с площадью сечения проводников от 0,5 до 1,25 мм <sup>2</sup> (AWG 20 по 16)
Длина кабеля	Примерно 2,7 м	Макс. 1200 м (1,25 мм <sup>2</sup> )

Элемент	Связь	
	DCS-LCS	с Ethernet
Электрические характеристики	Собственные функции разработки Yokogawa	Совместимы с IEEE802.3 10BASE-T/100BASE-TX
Средства управления передачей	Винтовые клеммы сзади (2 клеммы)	CSMA/CD
Скорость в бодах	—	10 Мбит/с, 100 Мбит/с
Протокол	—	Modbus/TCP
Подключение	—	Разъем RJ45 сзади
Число подключаемых модулей	8 модулей на карту LCS, 4 модуля на карту SCIU	Макс. 4 уровня каскадирования (10BASE-T), макс. 2 уровня каскадирования (100BASE-TX) (*1)
Применяемый кабель	Модель SCCD (специальная экранированная витая пара)	Кабель 10BASE-T/100BASE-TX
Длина кабеля	Макс. 100 м	100 м (*2)

\*1: Число каскадно соединенных концентраторов (hub)

\*2: Максимальная длина сегмента (длина кабеля между концентратором и прибором YS1350/YS1360)

## ● Коммуникационные функции

### Связь с базисными системами

Имеется возможность поддержания связи с различными базисными системами, такими как DCS (CENTUM) компании Yokogawa, а также с программируемыми логическими контроллерами PLC (FA-M3) компании Yokogawa.

Базисная система	Устройство связи в базисной системе	Коммуникационные функции YS1350/1360	
		Опция	Протокол
CENTUM-XL	Карта LCS	Связь DCS-LCS (/A32)	Собственный
CENTUM CS1000 и CS3000	ACM12 или ALR121 (через SCIU)		
CENTUM CS3000	ALR121 (прямое подключение)	Связь RS-485 (/A31)	Протокол YS
FA-M3	Модуль связи UT		PC link
PLC (ПЛК) или ПК других производителей	Устройство с функциями связи RS-485	Связь с Ethernet (/A34)	Modbus
	Устройство с функциями связи с Ethernet		Modbus/TCP

### ● Возможности связи

Существует возможность чтения различных измеренных значений, а также чтения и записи конфигурационных параметров. Использование связи позволяет включать и выключать функцию установки данных.

### ● Режим компьютера:

В дополнение к ранее представленному нормальному режиму работы, имеются два режима работы для управления при помощи базисной системы.

В режиме DDC выход управления MV непосредственно регулируется базисной системой (только для YS1360).

В режиме SPC базисной системой управляется задание регулирования SV (только для YS1350).

### ● Резервный режим после отказа связи:

В режиме, в котором контроллер должен отключаться, когда непрерывная связь с базисной системой была потеряна в течение предварительно установленного периода времени, активизируется режим M.

## ■ Характеристики прямого входа

Элемент	Вход мВ	Вход термопары
Код опции	/A01	/A02
Входной сигнал	Напряжение от -50 до +150 мВ пост. тока	Стандарты JIS и ANSI, термопара типа K, T, J, E, B, R, S Стандарты IEC и ANSI, типа N
Диапазон измерения (шкала)	От 10 до 100 мВ пост. тока	От 10 до 63 мВ (эквивалент ЭДС)
Смещение нуля диапазона измерения	В пределах минимального значения из 3-х кратной шкалы или $\pm 50$ мВ	В пределах минимального значения из 3-х кратной шкалы или $\pm 25$ мВ
Диапазон измерения	Может быть изменен из инженерного дисплея	
Входное сопротивление	1 МОм (3 кОм во время отказа питания)	
Внешнее входное сопротивление	500 Ом или меньше	
Допустимое входное напряжение и ток	От -0,5 до 4 В пост. тока	
Линеаризация входа	Отсутствует	Обеспечивается
Номинальная точность преобразования в выход от 1 до 5 В	В пределах $\pm 0,2\%$ шкалы	Большее значение из $\pm 0,2\%$ шкалы или $\pm 20$ мкВ во входном эквиваленте
Компенсация холодного спая термопары (RJC)	—	В пределах $\pm 1^\circ\text{C}$ (*1)

\*1: Для элемента типа В RJC не выполняется.  
Исключая тип В, если измеряемая температура ниже  $0^\circ\text{C}$ , то ошибка является составляющей вышеуказанного значения, умноженного на следующую константу (К).  
 $K = (\text{ЭДС на } 1^\circ\text{C при температуре около } 0^\circ\text{C}) / (\text{ЭДС на } 1^\circ\text{C при измеряемой температуре})$

Элемент	Вход термометра сопротивления (RTD)	Вход потенциометра
Код опции	/A03	/A04
Входной сигнал	Pt 100 (IPTS-68: JIS'89), JPt100 (JIS '89), Pt100 (ITS-90: JIS'97), Pt50 (JIS '81) 3-проводный ток измерений: 1мА	Трехпроводный потенциометр
Диапазон измерения (шкала)	От 10 до $650^\circ\text{C}$ (Pt100) От 10 до $500^\circ\text{C}$ (JPt100)	Общее сопротивление: от 100 до 2000 Ом Шкала: от 80 до 2000 Ом
Смещение нуля диапазона измерения	В пределах пятикратной шкалы	В пределах 50% от общего сопротивления
Диапазон измерения	Может быть модифицирован из инженерного дисплея.	
Внешнее входное сопротивление	10 Ом или меньше на провод (*2)	10 Ом или меньше на провод
Линеаризация входа	Обеспечивается	Отсутствует
Номинальная точность преобразования в выход от 1 до 5 В	Большее значение из $\pm 0,2\%$ шкалы или $\pm 0,2^\circ\text{C}$	В пределах $\pm 0,2\%$ шкалы

\*2: Значение должно быть равно или меньше, чем меньшее значение из 10 Ом на провод или (шкала измерения температуры)  $\times 0,4$  Ом.

Элемент	Изолятор входа	Вход двухпроводного датчика или неизолированный вход двухпроводного датчика
Код опции	/A05	/A06 или /A07
Входной сигнал	От 1 до 5 В пост. тока	Сигнал от 4 до 20 мА пост. тока от 2-проводного датчика (питание подается на датчик)
Входное сопротивление	1 МОм (100 кОм во время отказа питания)	250 Ом
Внешнее входное сопротивление	—	RL = в пределах (20 – [минимальное рабочее напряжение датчика]) / (0,02 А (Ом))
Допустимое входное напряжение или ток	$\pm 30$ В пост. тока	40 мА пост. тока
Линеаризация входа	Не обеспечивается	
Номинальная точность преобразования в выход от 1 до 5 В	В пределах $\pm 0,2\%$ шкалы	

Элемент	Частотный вход
Код опции	/A08
Входной сигнал	Двухпроводный: контакт, импульс напряжения или импульс тока (также можно подавать питание на датчик) Трехпроводный: импульс напряжения источника питания
Входная частота	От 0 до 10 кГц
Частота 100%	От 0,1 до 10 кГц
Смещение нуля	Можно установить от 0 до 50% для 100% входной частоты.
Диапазон измерения	Может быть изменен из инженерного дисплея.
Уровень ограничения низкого входного сигнала	Диапазон установки: от 0,01 Гц (или 1% от максимальной частоты) до 100% частоты входа
Минимальная длительность входного импульса	ВКЛ: 60 мкс ВЫКЛ: 60 мкс (входная частота от 0 до 6 кГц) ВКЛ: 30 мкс ВЫКЛ: 30 мкс (входная частота от 6 до 10 кГц)
Уровень входного сигнала	Вход контакта: вход реле или транзистора Уровни определения разомкнут-замкнут: разомкнут, если 100 Ом или больше, замкнут, если 200 Ом или меньше. Номинальные параметры контакта: 15 В пост. тока, 15 мА или больше Вход импульса напряжения/тока: низкий, если от -1 до +8 В; высокий, если от +3 до +24 В Высота импульса: 3 В или больше (входная частота от 0 до 6 кГц), 5 В или больше (входная частота от 6 до 10 кГц)
Сопротивление внутренней нагрузки (для импульса тока)	Может быть выбрано из 200 Ом, 500 Ом и 1 кОм (необходимо указывать при заказе).
Входной фильтр	Может быть выбрано, добавлять или нет 10 мс фильтр (для сухого контакта) (необходимо указывать при заказе).
Источник питания датчика	Может быть выбрано между 12 В пост. тока, 30 мА и 24 В пост. тока, 30 мА (необходимо указывать при заказе).
Номинальная точность преобразования в выход от 1 до 5 В	В пределах $\pm 0,2\%$ шкалы

## ■ Условия эксплуатации, транспортировки и хранения

### • Нормальные условия эксплуатации, транспортировки и хранения

Элемент	Нормальная эксплуатация	Транспортировка и хранение
Окружающая температура	От 0 до 50°C	От -20 до 60°C
Окружающая относительная влажность	От 5 до 90% (конденсат не допускается)	От 5 до 95% (конденсат не допускается)
Напряжение источника питания (перем. ток) (*1)	От 80 до 138 В перем. тока (источник питания 100 В перем. тока и 24 В пост. тока) От 138 до 264 В перем. тока (источник питания 220 В перем. тока)	—
Частота источника питания (перем. ток).	±3 Гц	—
Напряжение источника питания (пост. ток) (*1)	От 20 до 132 В пост. тока (источник питания 100 В перем. тока и 24 В пост. тока) От 120 до 340 В пост. тока (источник питания 220 В перем. тока)	—
Длительная вибрация	От 5 до 14 Гц с амплитудой 0,625 мм или меньше; от 14 до 150 Гц с ускорением 4,9 м/с <sup>2</sup> или меньше вдоль 3 ортогональных направлений в течение 2 часов каждая	
Кратковременные вибрации	14,7 м/с <sup>2</sup> в течение 15 секунд или меньше	
Механический удар	49 м/с <sup>2</sup> (5 G) или меньше в течение 11 мс или меньше	
Падение упаковки	В пределах 1 м	
Магнитное поле	400 А/м или меньше	
Ядовитые газы	Не допускается наличие коррозионных газов	
Высота Установки	На высоте 2000 м или меньше	
Атмосферное давление	От 86 до 106 кПа	

\*1: Условия, удовлетворяющие стандарту безопасности и стандарту пожаробезопасности FM, соответствуют следующим номинальным характеристикам источника питания.

Для моделей с двойным питанием перем. тока (100 В) и пост. тока (24 В):

- от 24 до 120 В пост. тока (±10%), полярность не имеет значения, 750 мА макс.
- от 100 до 120 В перем. тока (±10%), 50/60 Гц (±3 Гц), 30 ВА макс.

Для моделей с питанием 220 В перем. тока:

- от 135 до 190 В пост. тока (±10%), полярность не имеет значения, 110 мА макс.
- от 220 до 240 В перем. тока (±10%), 50/60 Гц (±3 Гц), 30 ВА макс.

## ■ Соответствие стандартам безопасности

Элемент	Соответствие	Замечания
Основные стандарты безопасности	Соответствует IEC/EN61010-1 Категория монтажа: CAT. II, Уровень загрязнения: 2 Категория измерений: I (CAT. I)	Только для моделей с суффикс-кодом: -00□ или -02□
Стандарты ЭМС	EN61326 Класс А EN55011 Класс А, Группа 1 EN6100-3-2 EN6100-3-3 Примечание: При испытании устройство могло непрерывно работать с точностью в пределах ±20% диапазона на всем протяжении испытания.	Только для моделей с суффикс-кодом: -00□ или -02□
Аттестация для использования в опасных помещениях	Пожаробезопасность: FM № 3611 Размещение: Класс I, Категория 2, Группы А, В, С и D; Класс I, Зона 2, Группы IIC Код температуры: T4 При применении	Электрические пожаробезопасные устройства, используемые в опасных помещениях (только для моделей с кодом опции FM)

### • Меры предосторожности для соответствия стандартам безопасности

1. Внутренний модуль, используемый отдельно, не может соответствовать стандартам безопасности.  
Только полный комплект из внутреннего модуля, установленного в корпус или кожух, которые соответствуют стандартам безопасности, соответствует стандартам безопасности, приведенным выше.
2. Следующие действия, которые касаются снятия и повторной установки внутреннего модуля из корпуса/в корпус, требуют проверки безопасности, предписанной стандартом безопасности IEC/EN61010-1.

Указанные ниже действия должны выполняться инженером компании Yokogawa или уполномоченным компанией Yokogawa техническим специалистом, и должны быть проведены испытания для проверки безопасности (такие как проверка выдерживаемого напряжения).

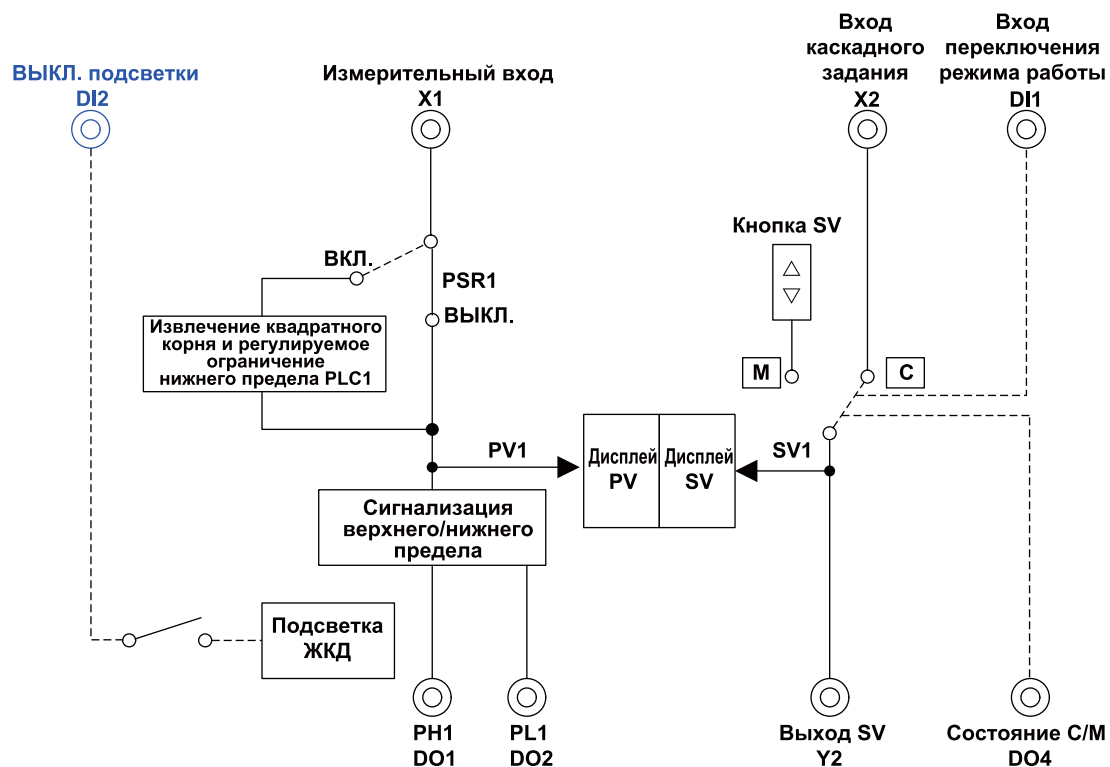
Когда пользователь самостоятельно выполняет любое из этих действий, соответствие стандартам безопасности утрачивается.

- [1] Снятие внутреннего модуля из корпуса или повторная установка внутреннего модуля в корпус или кожух.
- [2] Замена или установка модуля источника питания, модуля дисплея или дополнительной платы.
- [3] Изменение положения переключателей настройки на основной плате или дополнительной плате.
- [4] Любое другое техническое обслуживание или ремонтно-восстановительные работы, связанные со снятием внутреннего модуля из корпуса.



## ■ Функциональная блок-схема

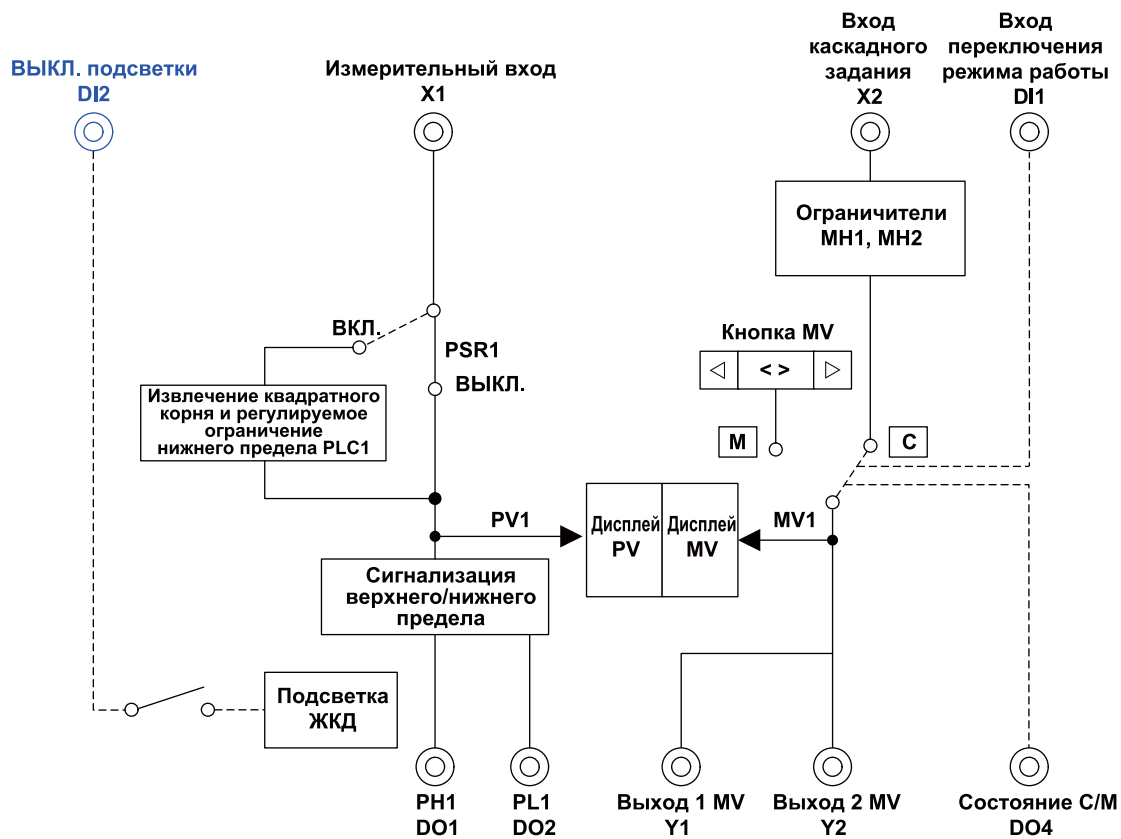
### • Функциональная блок-схема YS1350



0101.eps

Функциональная блок-схема YS1350

### • Функциональная блок-схема YS1360



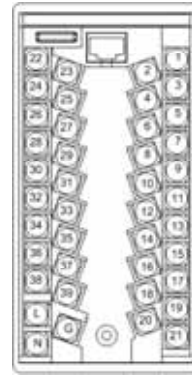
0102.eps

Функциональная блок-схема YS1360

## ■ Назначение клемм (базовый тип)

Назначение клемм

Клемма №	YS1350	YS1360
1	+ > Измерительный вход 1	+ > Измерительный вход 1
2	- > (1–5 В пост. тока)	- > (1–5 В пост. тока)
3	+ > Вход каскадного задания	+ > Вход каскадного задания
4	- > (1–5 В пост. тока)	- > (1–5 В пост. тока)
5	(*1)	(*1)
6	(*1)	(*1)
7	(*1)	(*1)
8	(*1)	(*1)
9	+ > Выход сигнала прямого входа (*2)	+ > Выход сигнала прямого входа (*2)
10	- >	- >
11	+ > Выход Fail (Отказ)	+ > Выход Fail (Отказ)
12	- >	- >
13	Источник питания датчика (24 В пост. тока) (*3)	Источник питания датчика (24 В пост. тока) (*3)
14	Связь SG	Связь SG
15	Связь SDA (-)	Связь SDA (-)
16	Связь SDB (+)	Связь SDB (+)
17	Связь RDA (-) или LCS (+)	Связь RDA (-) или LCS (+)
18	Связь RDB (+) или LCS (-)	Связь RDB (+) или LCS (-)
19	+ } Прямой вход (*4)	+ } Прямой вход (*4)
20	- }	- }
21	}	}
22	(*1)	+ > Выход 1 MV (4–20 мА пост. тока)
23	(*1)	+ > Выход 2 MV (1–5 В пост. тока)
24	+ > SV	+ > SV
25	- > (1–5 В пост. тока)	- > (1–5 В пост. тока)
26	(*1)	(*1)
27	(*1)	(*1)
28	+ > Выход сигнализации верхнего уровня PV1	+ > Выход сигнализации верхнего уровня PV1
29	- >	- >
30	+ > Выход сигнализации нижнего уровня PV1	+ > Выход сигнализации нижнего уровня PV1
31	- >	- >
32	(*1)	(*1)
33	(*1)	(*1)
34	+ > Выход состояния С/М	+ > Выход состояния С/М
35	- >	- >
36	+ > Вход для выключения подсветки ЖКД	+ > Вход для выключения подсветки ЖКД
37	- >	- >
38	+ > Вход для переключения рабочего режима	+ > Вход для переключения рабочего режима
39	- >	- >
L	+ > Источник питания	+ > Источник питания
N	- >	- >
G	Земля (GND)	Земля (GND)



Клеммы прямого входа

	Номер клеммы		
	19	21	20
Вход 2 мВ (код опции /A01) Изолятор (код опции /A05)	+	/	-
Вход термопары (код опции /A02)			
Вход термометра сопротивления (код опции /A03)	<p>Сопротивления проводников клемм 19 и 21 должны быть одинаковыми.</p>		
Вход потенциометра (код опции /A04)	<p>Сопротивления проводников клемм 19 и 20 должны быть одинаковыми.</p>		
Частотный вход (код опции /A08)	Двухпроводный тип (напряжение, контакт)	+	-
	Тип с подачей питания, двухпроводный	Сигнал	Источник питания
Вход двухпроводного датчика (код опции /A06, /A07)	Тип с подачей питания, трехпроводный	+	-
	Требуется напряжение питания		
Вход двухпроводного датчика (код опции /A06, /A07)	В случае сигнала от 4 до 20 мА не требуется подача питания		

Подключение источника питания датчика



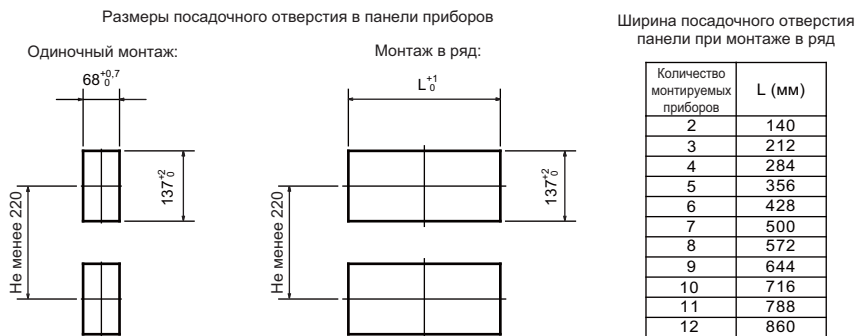
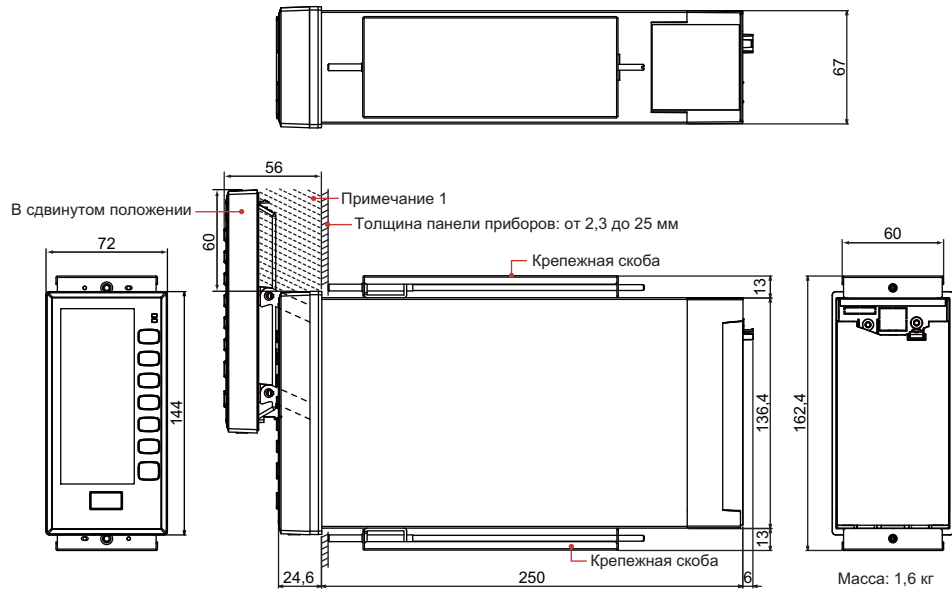
\*1: Не подсоединяются.

\*2: Если предусмотрен прямой вход (дополнительная спецификация), то этот вход становится выходом сигнала прямого входа.

\*3: Описание подключения двухпроводных датчиков смотрите в разделе «Подключение источника питания датчика».

\*4: Описание подключения прямого входа смотрите в разделе «Проводка прямого входа», приведенном далее.

## ■ ГАБАРИТНЫЕ РАЗМЕРЫ



Тригонометрия  
 Единица измерения: мм  
 Основной допуск = ±(значение IT18 класса допуска, базирующегося на JIS B 0401-1998) / 2

0908R.eps

Замечание 1: Если табличка и т.п. устанавливается в пределах 60 мм около прибора, высота таблички и т.п. должна быть 30 мм или меньше от поверхности приборной панели.

Замечание 2: Чтобы обеспечить хорошую воздушную вентиляцию, предусмотрите место не менее 100 мм сверху и снизу панели.

Замечание 3: Для типов, совместимых с YS100, типов, совместимых с внутренним модулем YS80, типов совместимых с EBS, I, EK и НОМАС, типов совместимых с YS80 и типов совместимых с Линией 100 обращайтесь к соответствующим отдельным чертежам.

## ■ Конструкция, монтаж (базовый тип)

Элемент	Характеристики	
Класс защиты корпуса	Пыле- и брызгозащищенная (соответствует IP54) лицевая панель Примечание: Не применяется при установке нескольких модулей или совместимых типов в ряд.	
Монтаж	Монтаж на приборную панель внутри помещения	
Монтажные приспособления для приборной панели	Используются монтажные кронштейны (сверху и снизу).	
Отверстие в приборной панели	137 <sup>+2</sup> × 68 <sup>+0,7</sup> мм	
Подключение проводки к клеммам	Сигнальные провода	Винтовые клеммы M4
	Клеммы питания и заземления	Винтовые клеммы M4
Размеры	144 × 72 × 250 мм (В × Ш × Г от приборной панели)	
Масса	1,6 кг	

## ■ Модель и суффикс-коды

Модель	Суффикс-код	Код опции	Замечания
YS1350			Ручной задатчик для ввода SV
YS1360			Ручной задатчик для ввода MV
	-0		Всегда "0"
Тип	0		Базовый тип
	2		Тип, совместимый с YS100 (с корпусом YS100)
	3		Тип, совместимый с внутренним модулем YS80, тип совместимый с EBS, I, EK и HOMAC (*1)
	4		Тип, совместимый с YS80 (размер, совместимый с YS80 с клеммой YS100)
	5		Тип, совместимый с линейкой 100 (с клеммой YS100) (*2)
Источник питания	0		Общее питание 100 В перем. тока, 24 В пост. тока
	1		Питание 220 В перем. тока
Прямой вход (*3)	/A01		Вход мВ
	/A02		Вход термопары
	/A03		Вход термометра сопротивления (RTD)
	/A04		Вход потенциометра
	/A05		Изолятор
	/A06		Вход двухпроводного датчика (изолированный)
	/A07		Вход двухпроводного датчика (не изолированный)
	/A08		Частотный вход
	/DF		Прямой вход с функцией диапазона температуры по Фаренгейту (*9)
Коммуникации	/A31		Связь RS-485 (PC-link, Modbus, протокол YS) (*4)
	/A32		Связь DCS-LCS (*5)
	/A34		Связь Ethernet (Modbus/TCP) (*6)
Сертификация (При применении)	/FM (не может быть задана)		Аттестация пожаробезопасности FM (FM Класс 1, Категория 2) (*7)
Модуль ручного управления	/NHM		Модуль ручного управления не включен (Если код опции /NHM не указан, изделие включает модуль ручного управления). (*8)

- \*1: Этот тип может быть установлен в кожух YS80 (модель SHUP-000). (EK и HOMAC совместимый кожух (SHUP-420) и EBS/I серии совместимый кожух (SHUP-100) продаются отдельно).
- \*2: Кожух, совместимый с линейкой 100 (модель YS006) продается отдельно.
- \*3: Опция прямого входа может комбинироваться только с кодами опций -02□, -04□ или -05□. Выбор нескольких опций не допускается.
- \*4: Комбинация с суффикс-кодом "-03" не допускается. Нельзя одновременно задавать коды опций /A31 и /A32. Для непосредственной связи с системой CENTUM CS3000 следует задать опцию связи /A31 (связь RS-485).
- \*5: Нельзя одновременно задавать коды опций /A31 и /A32. Для установления связи с системой CENTUM CS1000/CS3000 через SCIU следует задать опцию связи /A32 (связь DCS-LCS).
- \*6: Код опции /A34 может быть задан только для суффикс-кода -00□.
- \*7: Эта опция может быть скомбинирована только с суффикс-кодом -00□.
- \*8: Опция ручного управления может быть задана только для YS1360. Если не указано иначе, изделие включает модуль ручного управления.
- \*9: Эта опция может быть скомбинирована только с кодами опций /A02 или /A03. Если задан код опции /DF, то для диапазона прямого входа в дополнение к диапазону температуры по Цельсию будет добавлен диапазон температуры по Фаренгейту. В случае задания для прямого входа диапазона температуры по Фаренгейту требуется код опции /DF. Если температурный диапазон прямого входа можно изменить на температурный диапазон по Фаренгейту после поставки, также следует задавать код опции /DF.

## ■ Позиции, которые указываются при оформлении заказа

Необходимо указывать: модель, суффикс-код и при необходимости коды опций.

Каждый заказчик может указать один номер тега из 12 буквенно-цифровых символов, который будет применяться на основной таблице с паспортными данными.

Может быть указана спецификация прямого входа (только для кодов опций, приведенных в таблице).

Код опции	Позиция, которая должна быть указана
/A01	Диапазон измерения, Выгорание
/A02	Тип термопары и соответствие стандартам, Диапазон измерения, Выгорание
/A03	Сопротивление при 0°C, тип и соответствие стандартам датчика термометра сопротивления. Диапазон измерения, Выгорание
/A04	Общее сопротивление, 0% сопротивление, 100% сопротивление, Выгорание
/A08	Диапазон измерения, Источник питания датчика (12 В пост.тока/24 В пост.тока), Входной фильтр (ВКЛ/ВЫКЛ), Сопротивление нагрузки импульса тока (200 Ом, 500 Ом, 1 кОм)

## ■ Принадлежности (продаются отдельно)

Наименование позиции	Модель	Примечания
Стандартный кожух SHUP	SHUP-000	Используется для YS1xx0-03x (Замена для серии YS80)
Удлиненный кожух SHUP	SHUP-100	Используется для YS1xx0-03x (Замена для серии I или для серии ESB)
Кожух SHUP EK/HOMAC	SHUP-420	Используется для YS1xx0-03x (Замена для серии EK или для серии HOMAC)
Сменный кожух для пневматического прибора линейки 100	YS006	Используется для YS1xx0-05x (Замена для пневматического прибора линейки 100)
Нагрузочный резистор 120 Ом (*10)	YS020	Для связи RS-485
Шунтирующий резистор 250 Ом	YS021	Для встроенного источника питания датчика 24 В

- \*10: Прибор YS1350 или YS1360 оснащен встроенным терминирующим резистором, который может быть выбран для использования с помощью установки соответствующего параметра. Если терминирующий резистор используется в другом устройстве, как терминатор той же коммуникационной системы, необходим внешний терминирующий резистор для обеспечения соответствия терминирующего сопротивления встроенного терминирующего резистора YS1000.

## ■ Принадлежности

Наименование позиции	Номер детали	Кол-во	Примечания
Металлический крепеж	L4041RA(*)	2	
Клеймо тега	L4041UA	4	50 x 3,5 мм
Клеймо входного диапазона		4	34 x 2 мм
Датчик RJC	L3501RA	1	Доступно только для изделий с кодом опции /A02
Руководство по эксплуатации YS1350 и YS1360	-	1	Размер A4
Руководства пользователя для YS1000	-	1	CD-ROM включает PDF файлы Руководства пользователя

\* E9760RJ и E9760RN для типа, совместимого с YS100.

По вопросам продаж и поддержки обращайтесь:

➔ <https://metrica-markt.ru/yokogawa> || Эл. почта: [info@metrica-markt.ru](mailto:info@metrica-markt.ru)