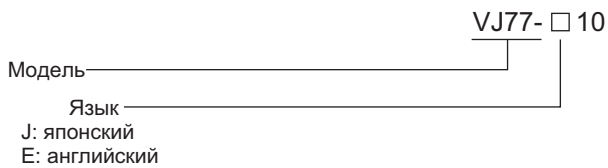


■ Общие сведения

Инструментарий задания параметров на базе ПК модели VJ77- это программный пакет настройки различных параметров и программ для микрокомпьютерного формирователя сигналов Серии JUXTA и вычислительного модуля на ПК.

■ Модель и суффикс-коды



■ Функции

• Установка параметров

Данная функция обеспечивает задание и изменение различных параметров микрокомпьютерного преобразователя JUXTA, включая тип и диапазон входа, диапазон выхода и действия при выгорании.

• Настройка программы

Данная функция обеспечивает программирование вычислительного модуля для микрокомпьютерного преобразователя JUXTA (программируемого).

• Коллективное считывание и запись данных

Данная функция обеспечивает коллективное считывание параметров и программ с микрокомпьютерного преобразователя JUXTA и последующей записи на JUXTA.

• Работа с файлами

Данная функция позволяет сохранять на жесткий диск ПК или иной носитель программы, созданные с помощью этого инструментария, и параметры и программы, считанные с JUXTA.

• Распечатка данных

Данная функция позволяет распечатать на принтер программы, созданные с помощью этого инструментария, и параметры и программы с JUXTA.

• Текущий контроль (мониторинг)

Данная функция позволяет осуществлять текущий контроль входов и выходов с микрокомпьютерного преобразователя JUXTA и результатов автодиагностики.

• Калибровка

Данная функция обеспечивает калибровку входов / выходов микрокомпьютерного преобразователя JUXTA.

■ Операционная среда

ОС: Windows 7 Professional (32-бит/64-бит)
Windows 8.1 Pro Update (32-бит/64-бит)
Windows 10 Pro (32-бит/64-бит)
Windows 7/8.1/10 поддерживают японское и английское исполнения.

ЦПУ: Pentium 4
Для Windows 7 Professional и Windows 8.1 Pro Update рекомендуется эквивалент 3.0 ГГц и выше
Для Windows 10 Pro: рекомендуется процессор с частотой от 1 ГГц и выше или SoC

Оперативная память: Для Windows 7 Professional/Windows 8 Pro: не менее 2 Гб
Windows 10 Pro: 1 Гб (32-бит), 2 Гб (64-бит)

Жесткий диск: программный пакет: не менее 10Мб
.Net Framework 4.0 : не менее 620 Мб

Монитор: не менее 1024 × 768 пикселей
Цвета: не менее 256 цветов

Порт: не менее 1 порта USB

Принтер: С поддержкой печати формата А4 или писем

• Специальный адаптер

Питание: Питается от шины USB.

Сопrotивление изоляции: Минимум 100МОм/500 В пост.тока между портом связи USB и сторонами подключения JUXTA

Выдерживаемое напряжение: 500 В перем.тока / в течение минуты между портом связи USB и сторонами подключения JUXTA

Температура окруж. среды: от 0 до 50°C

Влажность окруж. среды: относительная влажность от 5 до 90% (без конденсации)

Влаго- и пыленепроницаемая конструкция: неприменимо

■ Стандарты ЭМС

Moel L4506HA

Директива EMC:

Соответствует EN 61326-1, класс А таблица 2
EN 55011 класс А группа 1

Требования EMC Австралии и Новой Зеландии (RCM):
EN 55011 класс А, группа 1

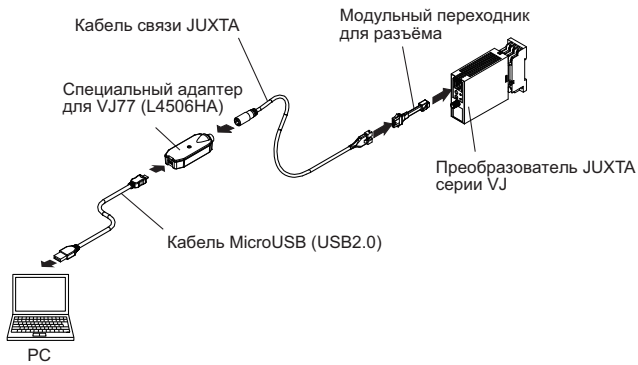
Маркировка КС: соответствует стандарту защиты от интерференции электромагнитных волн, стандарту защиты от электромагнитных волн.

■ Стандарты защиты окружающей среды

Moel L4506HA

Директива RoHS: EN 50581

■ Связь между ПК и JUXTA



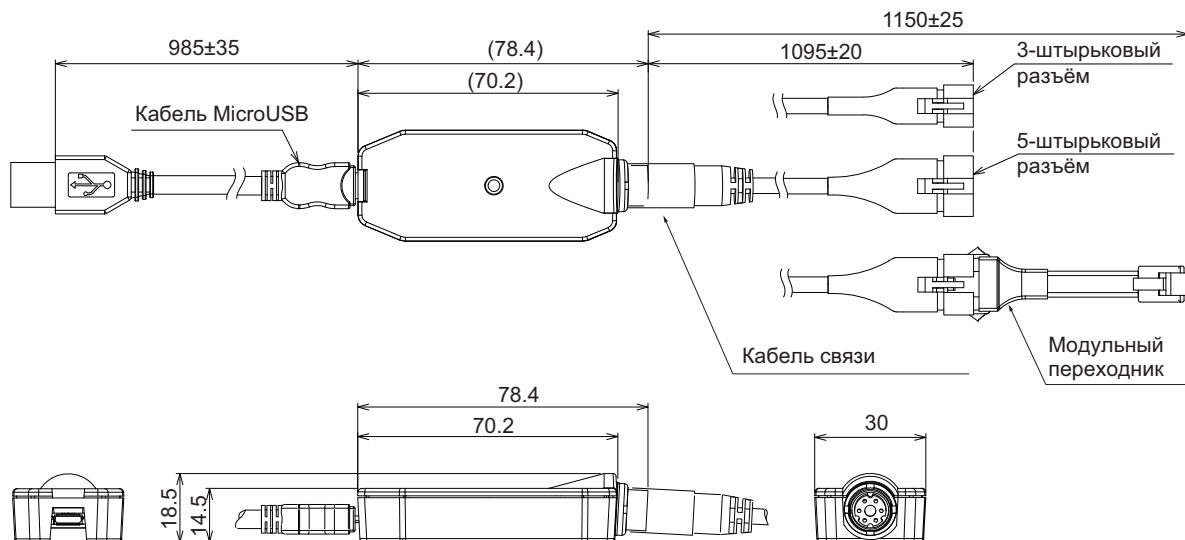
• **Конфигурация для связи с JUXTA серии D** ПК, кабель MicroUSB (USB2.0), специальный адаптер и кабель связи JUXTA с 5-штырьковыми разъемами

• **Конфигурация для связи с JUXTA серий VJ и J** ПК, кабель MicroUSB (USB2.0), специальный адаптер, кабель связи JUXTA с 5-штырьковыми разъемами и модульный переходник для разъема (

• **Конфигурация для связи с JUXTA серий M, F и W** ПК, кабель MicroUSB (USB2.0), специальный адаптер и кабель связи JUXTA с 3-штырьковыми разъемами

■ Габаритные размеры специального адаптера

Единицы: мм



■ Стандартные аксессуары

- Специальный адаптер (модель L4506HA): 1 шт.
- Кабель MicroUSB(USB2.0) (№ детали A1590WL) : 1 шт.
- Кабель связи JUXTA с 3-штырьковыми разъемами (F9182ED) : 1 шт.
- Кабель связи JUXTA с 5-штырьковыми разъемами (F9182EE) : 1 шт.
- Модульный переходник для разъема (E9786WH): 1 шт.



Торговые марки

- JUXTA – торговая марка Yokogawa Electric Corporation.
- MS-Windows - зарегистрированная торговая марка Microsoft Corporation, U.S.A.
- Прочие продукты и названия компаний, появляющиеся в этом документе, являются торговыми марками или зарегистрированными торговыми марками их соответствующих держателей.

По вопросам продаж и поддержки обращайтесь:

➔ <https://metrica-markt.ru/yokogawa> || Эл. почта: info@metrica-markt.ru