

Магнитный расходомер ADMAG CA идеально подходит для измерения расхода сверхмалопроводящих жидкостей с проводимостью вплоть до 0,01 мкСм/см, адгезивных жидкостей или взвешенных жидкостей. Так как в ADMAG CA используются несмачиваемые электроды, снятие сигнала напряжения с электродных пластин обеспечивается с внешней стороны керамической трубы через электрическую емкость трубы.

■ ПРЕИМУЩЕСТВА

- Несмачиваемые электроды
 - Защищенность от адгезивных и взвешенных жидкостей.
 - Большой измеряемый диапазон расхода, при минимальной проводимости жидкости 0,01 мкСм/см. (для размеров 15 – 100 мм (0,5 – 4 дюйма))
 - Электрод, устойчивый к протечке.
- Превосходно подходит для агрессивных и абразивных жидкостей.
 - Аллюмооксидная керамика (99,9%)
- Двухкорпусное размещение отделяет монтажную секцию от электроники и защищает электронику от коррозии.
- Оснащен четким ЖКД с подсветкой
- Высокая точность, $\pm 0,5\%$ от расхода (размеры 25 – 100 мм (1 – 4 дюйма))

■ СТАНДАРТНЫЕ ХАРАКТЕРИСТИКИ

Степени защиты:

IP67, NEMA4X

Заземление:

не более 100 Ом

* Для пожаробезопасного исполнения по TIIS(JIS): JIS класса C (не более 10 Ом) или JIS класса A (не более 10 Ом)

* Для взрывобезопасного исполнения, за исключением TIIS, следуйте местным электротехническим нормам, принятым в каждой стране.

■ Преобразователь для электромагнитных расходомеров

Примечание *: Для моделей без индикатора необходим ручной пульт для установки параметров.

Примечание **: Импульсный выход и выход сигнализации используют общие клеммы, поэтому эти функции не могут выполняться одновременно.

Выходной сигнал:

Выход тока: от 4 до 20 мА постоянного тока
Максимальное сопротивление нагрузки 750 Ом (при передаче данных: от 250 до 600 Ом).

Транзисторный контактный выход:

Импульсный выход или выход сигнализации выбирается с помощью установки параметров. (Номинальные значения контакта: 30 В постоянного тока (транзистор закрыт (OFF)), 200 мА (транзистор открыт (ON)).

Связь (доп. комплектация):

BRAIN (наложенный на сигнал постоянного тока от 4 до 20 мА)

Характеристики линии связи:

Сопротивление нагрузки: (включая сопротивление кабеля) от 250 до 600 Ом

Емкость нагрузки: 0,22 мкФ максимум

Индуктивность нагрузки: 3,3 мГн максимум

Расстояние от питающей линии: 15 см (0,6 фута) или более (нужно избегать параллельного размещения проводов)

Входное сопротивление приемника, подключенного к приемному сопротивлению: 10 кОм и более (при частоте 2,4 кГц)



Максимальная длина кабеля: 2 км (6500 футов) (при использовании защищенных управляющих кабелей (кабелей CEV) с полиэтиленовой изоляцией)

Функция отображения мгновенного расхода:

Расход может отображаться либо в технических единицах измерения, либо в процентах от полной шкалы (для моделей с индикатором)

Функция отображения суммарного расхода:

Суммарный расход может отображаться в любых технических единицах измерения с помощью установки суммирующего коэффициента (для моделей с индикатором)

Функция установки диапазона:

Возможна установка объемного расхода с помощью выбора единиц объема, времени, скорости потока и сечения трубы.

Единицы объема: галлон (US), м³, L (литр), см³, баррель (=158.987литра)

Единицы длины: фут, м

Единицы времени: с, мин, час, сутки, день

Сечение трубы: дюймы, мм

Сохранение данных на время отсутствия питания:

Данные сохраняются в ЭСППЗУ, без использования резервной батареи питания.

Постоянная времени затухания:

Устанавливается от 1 с до 200 с (63% времени срабатывания).

Функция импульсного выхода:

За счет установки параметров импульса может быть выведен масштабируемый импульс.

Ширина импульса: 50% от периода или фиксированная ширина (0,5, 1, 20, 33, 50, или 100 мс) - выбирается пользователем

Частота повторения: 0,0001 - 1000 имп./с (при выборе функции импульсного выхода)

Функция выхода сигнализации:

Индیکیрует, что случилось аварийное состояние (зафиксировано нормальное закрытие).

Функция самопроверки:

Могут быть установлены и отображены поломка преобразователя, поломка трубы датчика, ошибочные установки, и т.п. (для модели с индикатором)

Электрическое подсоединение:

Внутренняя резьба ANSI 1/2NPT, DIN Pg13.5, ISO M20x1.5, JIS G1/2.

Клеммные контакты: винт M4.**Материал корпуса:** алюминиевый сплав.**Покрытие:**

Полиуретановое антикоррозийное покрытие.
Крышка; цвета морской волны (Munsell 0.6GY3.1/2.0)
Корпус; белый (Munsell 2.5Y8.4/1.2)

■ Труба расходомера**Размер в мм (дюймах):**

15 (0.5"), 25 (1"), 40 (1.5"), 50 (2"), 80 (3"), 100 (4"), 150 (6"), 200 (8")

Внешние покрытия:

Размер от 15 до 100 мм (0,5 - 4 дюйма):
Без покрытия (нержавеющая сталь)
Размер 150 и 200 мм (6 и 8 дюйм):
Полиуретановое антикоррозийное покрытие белого цвета (Munsell 2.5Y8.4/1.2)

Материал трубы датчика:

Корпус: Нержавеющая сталь (15 мм - SCS11, от 25 до 200 мм - SUS304)

Материал поверхностей контактирующих с жидкостью:

Трубка: Оксидоалюминиевая керамика
Заземляющее кольцо: нержавеющая сталь (SUS316), эквивалент Hastelloy C-276, титан.

Примечание: * Hastelloy – это зарегистрированная торговая марка компании Haynes International Inc.

Прокладка:

- VALQUA#7020: фтористая резина PTFE с наполнением (между трубой датчика и заземляющим кольцом)
- VALQUA#4010: фтористый каучук, витон (между трубой датчика и заземляющим кольцом; для кода опции /FRG)
- безасбестовая стыковая листовая обшивка с фтористой резиной PTFE (между заземляющим кольцом и рабочим фланцем; для кода опции /BCF или /BSF)
- Хлоропреновый каучук (между заземляющим кольцом и рабочим фланцем; для кода опции /BCC или /BSC)

Примечание: Другие прокладки между трубой датчика и заземляющим кольцом;

- VALQUA#7026: устойчивая к коррозии прокладка (фтористая резина PTFE с углеродом)
- VALQUA#4010 (смесь#RCD970): щелочустойчивая прокладка для труб PVC (фтористый каучук)
- VALQUA#4010 (смесь#RCD470): кислотоустойчивая прокладка для труб PVC (фтористый каучук)
Запросите офис компании Yokogawa.

Конструкция электрода: не смачиваемого типа

■ КЛАССИФИКАЦИЯ ПО СТЕПЕНИ ОПАСНОСТИ**■ FM: (только для размеров от 15 до 100 мм)**

Применяемый стандарт:

FM 3600, FM 3615, FM 3810, ANSI/NEMA 250

- Взрывобезопасность: Класс I, Раздел 1, Группы А, В, С и D.

Взрывозащищенность: Класс II/III, Раздел 1, Группы Е, F и G.

Температурный класс: Т6

Темп. окр. среды: от -20°C до +50°C (-4 ÷ 122°F)

Максимальное напряжение источника питания:

240 В перем. тока/ 120 В пост. тока

Корпус: NEMA 4X

Примечание: * Установка должна проводиться в соответствии инструкциями производителя и национальными требованиями установки электрооборудования ANSI/NFPA-70.

■ CSA: (только для размеров от 15 до 100 мм)

Применяемый стандарт: Стандарт CSA C22.2

No.0, No.0.4, No.0.5, No.25, No.30, No.94, No.61010-1

Сертификат: 1500865

- Взрывобезопасность: Класс I Группы В, С и D; Класс II Группы Е, F и G; Класс III.

Температурный класс Т6 Т5 Т4

Температура процесса +70 +85 +120

Темп. окр. среды: от -20°C до +50°C (-4 ÷ 122°F)

Максимальное напряжение источника питания:

240 В перем. тока/ 120 В пост. тока

Корпус: Тип 4X

Примечание: * Установка должна проводиться в соответствии инструкциями производителя и канадскими требованиями установки электрооборудования (часть 1) и местными электротехническими правилами и нормами.

■ TIIS: (заменил JIS; для размеров от 15 до 100 мм)**Сертификат:**

Размер (мм)	Сертификат	Размер (мм)	Сертификат
15	TC13644	50	TC13647
25	TC13645	80	TC13648
40	TC13646	100	TC13649

- Конструкция: Exde IIC T4
: Преобразователь увеличенной безопасности; пожаробезопасная труба датчика
: Горючий и взрывоопасный Класс газов или пара; II CT4
- Температура окружающей среды: -20 до 50°C
- Температура жидкости: не более 120°C
- Заземление: JIS Класс С (не более 10 Ом) или JIS Класс А (не более 10 Ом)

■ СТАНДАРТНОЕ ИСПОЛНЕНИЕ

Погрешность:

Размер от 15 до 100 мм (от 0,5 до 4 дюймов)
(проводимость жидкости 0,1 мкСм/см и более)

Размер мм (дюймы)	Диапазон м/с (фут/с)	Погрешность
15 (0,5)	0,5 - 1 (1-3)	±1,0 % от диапазона
	1 - 10 (3-33)	±0,5 % от диапазона (при индикации < 50% диапазона) ±1,0 % от расхода (при индикации ≥ 50% диапазона)
от 25 до 100 мм (1 - 4)	0,5 - 1 (1-3)	±0,5 % от диапазона (при индикации ≥ 50% диапазона)
	1 - 10 (3-33)	±0,25 % от диапазона (при индикации < 50% диапазона) ±0,5 % от расхода (при индикации ≥ 50% диапазона)

Размер 150 и 200 мм
(проводимость жидкости 1 мкСм/см и более)

Размер мм (дюймы)	Диапазон м/с (фут/с)	Погрешность
150, 200 (6, 8)	0,5 - 1 (1-3)	±1,0 % от диапазона
	1 - 10 (3-33)	±0,5 % от диапазона (при индикации < 50% диапазона) ±1,0 % от диапазона (при индикации ≥ 50% диапазона)

Воспроизводимость: ±0,1% расхода (минимум ±1 мм/с)

Максимальная потребляемая мощность:
14 Вт

Сопротивление изоляции:

- 100 МОм между клеммами питания и клеммой заземления при 500 В постоянного тока.
- 100 МОм между клеммами питания и каждой выходной клеммой при 500 В постоянного тока.
- 20 МОм между каждой выходной клеммой и клеммой заземления при 100 В постоянного тока.

Выдерживаемое напряжение:

- 1500 В переменного тока между клеммами питания и клеммой заземления в течение 1 минуты.



ВНИМАНИЕ

Перед выполнением теста на пробивное напряжение, теста на сопротивление изоляции или любых других электрических тестов без подачи питания, подождите примерно 10 с перед снятием крышки. Убедитесь, что удалена перемычка с клеммы "G". После тестирования верните перемычку на место. Крутящий момент затяжки винтов должен быть равен 1,18 н/м² (0,88 фунт-сила-фут) или более, потому что клемма G используется, как защитное заземление и должна отвечать требованиям по безопасности.

Стандарты по электромагнитной совместимости (ЭМС):
AS/NZS CISP 11

■ НОРМАЛЬНЫЕ УСЛОВИЯ ЭКСПЛУАТАЦИИ

Температура окружающей среды: от -20 до 50°C (-4 + 122°F)

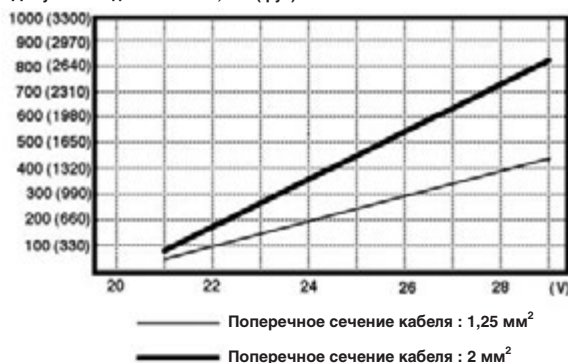
Влажность: от 5 до 80% ОВ (без конденсации)

Напряжение источника питания:

-A1; диапазон от 80 до 264 В переменного тока, от 47 до 63 Гц/от 100 до 130 В постоянного тока,
-D1; диапазон от 20.4 до 28.8 В постоянного тока

Потребляемая мощность и максимальная длина кабеля для версии 24 В пост. тока:

Допустимая длина кабеля, мм (фут)



Заземление: Не более 100 Ом

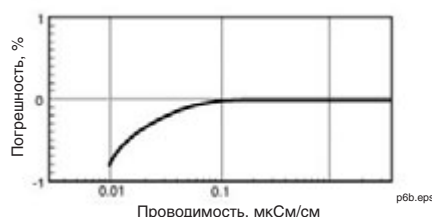
Проводимость измеряемой жидкости:

- Размер от 15 до 100 мм (от 0,5 до 4 дюймов): 0,01 мкСм/см или более
 - Размер 150 и 200 мм (6 и 8 дюймов); 1 мкСм/см или более
- * При размерах от 15 до 100 мм (от 0,5 до 4 дюймов) для жидкостей, проводимость которых от 0,01 до 0,1 мкСм/см, см. погрешность обозначенную ниже.

Данные измерений:

Условия измерения

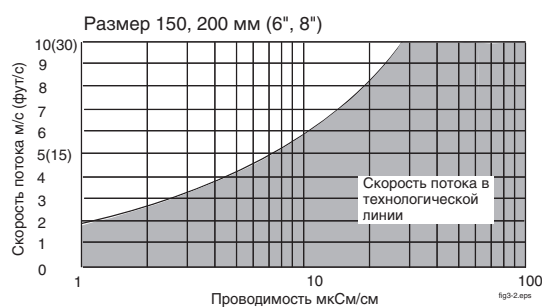
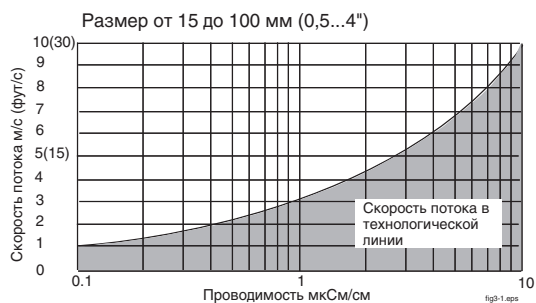
Размер : 25 мм (1 дюйм)
Название : Глицерин + этилен гликоль
Вязкость : 30 сСт
Скорость : 1 м/с
Демпфирование : 3 с
Время измерения : 20 с



Условия монтажа трубопровода:

- Трубопровод должен быть сконструирован так, чтобы обеспечивать 100% наполнение расходомера. ADMAG SA не использует контур обнаружения пустот, поэтому условия наличия пустот приводят к высокой неточности показаний.
- Для жидкостей с большим уровнем собственных шумов (чистая вода, алкоголь или др.), низкой проводимостью и/или низкой вязкостью, должен быть предусмотрен прямолинейный участок трубопровода с длиной более 20 \varnothing (если этого сделать невозможно проконсультируйтесь в офисе Yokogawa). Соблюдайте осторожность при монтаже расходомера, чтобы избежать вдавливания прокладки внутрь трубопровода.

Ниже приведены графики допустимых диапазонов скоростей жидкости



Диапазон измеряемых расходов

В системе СИ (размер: мм, расход: м³/ч)

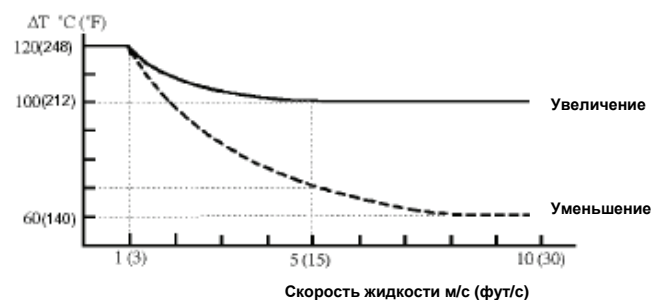
Размер	Мин. диапазон при 0.5 м/с	Макс. диапазон при 10 м/с
15	0 - 0.3181	0 - 6.361
25	0 - 0.8836	0 - 17.671
40	0 - 2.2620	0 - 45.23
50	0 - 3.535	0 - 70.68
80	0 - 9.048	0 - 180.95
100	0 - 14.138	0 - 282.74
150	0 - 31.81	0 - 636.1
200	0 - 56.55	0 - 1,130.9

В английской системе (размер: дюйм, расход: GPM (галлонов в мин.))

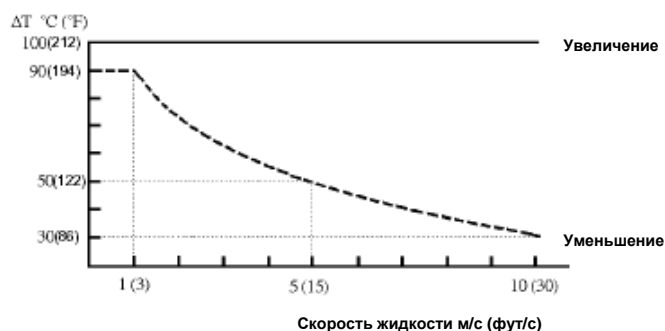
Размер	Мин. диапазон при 1.6 футов/с	Макс. диапазон при 33 фута/с
0.5	0 - 1.0040	0 - 20.078
1	0 - 4.016	0 - 80.31
1.5	0 - 9.036	0 - 180.70
2	0 - 16.063	0 - 321.2
3	0 - 36.15	0 - 722.8
4	0 - 64.26	0 - 1,285.0
6	0 - 144.57	0 - 2,891.3
8	0 - 257.01	0 - 5,140

Допустимые значения теплового пробоя для керамических трубок

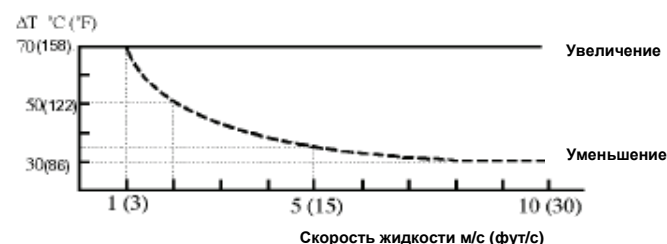
Размер 15 и 25 мм (0,5 и 1 дюйм)



Размер 40 и 50 мм (1,5 и 2 дюйма)

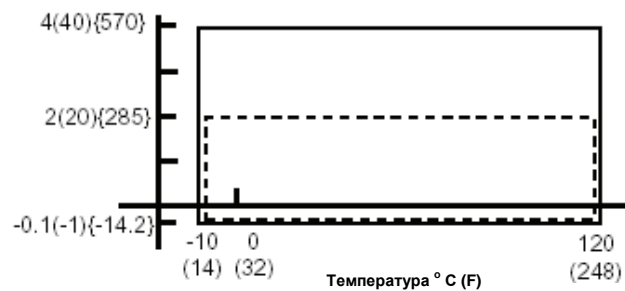


Размер от 80 до 200 мм (3 - 8 дюйма)



Температура и давление жидкости

Давление ————— Размер 15 – 50 мм (0,5" - 2")
МПа(кгс/см²){psi} - - - - - Размер 80 – 200 мм (3" - 8")



ПРИМЕЧАНИЕ: Эти предельные значения показывают максимально допустимое давление для самой трубы расходомера. Другие значения давления могут ограничиваться условиями соединения.

■ МОДЕЛЬ И СУФФИКС-КОДЫ

Модель	Суффикс-код	Описание
CA115S	Размер 15мм(0.5")
CA202S	Размер 25мм (1")
CA204S	Размер 40мм (1.5")
CA205S	Размер 50мм (2")
CA208S	Размер 80мм (3 ")
CA210S	Размер 100мм (4")
CA215S	Размер150мм (6")
CA220S	Размер 200мм (8")
Используй- вание	G	Общего назначения
	N	Взрывобезопасного типа по FM/CSA (Только для размеров 15 – 100 мм) (*3)
	C	Пожаробезопасного типа по TIIS (Только для размеров 15 – 100 мм) (*2)
Трубка (*4)	-C	Керамика
Подсоединение к процессу (*5)	K1.....	JIS 10K вафельного типа
	K2.....	JIS 20K вафельного типа
	B1.....	ANSI 150 вафельного типа
	B2.....	ANSI 300 вафельного типа
	E2.....	DIN PN10/16 вафельного типа
	H1.....	JIS F12(75M) вафельного типа (*1)
Материал электрода	-N.....	Всегда N
Материал заземляюще- го кольца (*4)	S	SUS316
	H	Эквивалент Hastelloy C276
	V	Титан
Электрическое подклю- чение (*2)	J.....	Внутренняя резьба JIS G1/2 (PF1/2) (*2)
	A.....	Внутренняя резьба ANSI 1/2NPT (*3)
	D.....	Внутренняя резьба DIN Pg13.5
	M.....	Внутренняя резьба ISO M20X1.5
Источник питания	-A1	80 – 264В перем. тока/100 – 130В пост. тока
	-D1	20.4 - 28.8В пост. тока
Индикатор (*6)	DH ..	Горизонтальный (7 сегм. ЖКД)
	DV ..	Вертикальный (7 сегм. ЖКД)
	N ...	Нет
Дополнительные характеристики	<input type="checkbox"/>	

*1: H1 используется только для размеров 80 – 200 мм.

*2: Если требуется пожаробезопасное исполнение по TIIS, выберите электрическое подключение с внутренней резьбой JIS G1/2 (код J) и дополнительный код /JF3 с /G11 или /G12..

*3: Если требуется взрывобезопасное исполнение по FM/CSA, выберите электрическое подключение с внутренней резьбой ANSI 1/2 NPT (код A).

*4: ⚠ Пользователь должен учитывать свойства выбранных материалов смачиваемых деталей и воздействие рабочих жидкостей. Использование несоответствующих материалов может стать причиной протечек едких рабочих жидкостей и привести к повреждению персонала и/или аппаратуры. Кроме того, может быть повреждена сама мембрана, и её материал и заполняющая жидкость могут загрязнять рабочие жидкости пользователя.

Соблюдайте осторожность при использовании крайне едких рабочих жидкостей, таких, как соляная кислота, серная кислота, сероводород, гипохлорит натрия и пар высоких температур (150°C [302°F] и выше).

Свяжитесь с Yokogawa для получения подробной информации о материалах смачиваемых деталей.

*5: Допустимое давление жидкости также должно быть ограничено в соответствии с температурой и давлением жидкости.

*6:



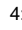
■ ДОПОЛНИТЕЛЬНЫЕ ХАРАКТЕРИСТИКИ

ОПЦИЯ	Характеристика	Используется			Код
		Общего назначения	Взрывобезопасное исполнение		
			CA***SG	CG***SC	
Водонепроницаемые уплотнители	Водонепроницаемые уплотнители прикрепляются к портам подключения силовых и сигнальных кабелей. Используются только для электрических соединений стандарта JIS G1/2.	ДА	НЕТ	НЕТ	/ECG
Водонепроницаемые уплотнители с муфтами	Водонепроницаемые уплотнители с муфтами прикрепляются портам подключения силовых и сигнальных кабелей. Используются только для электрических соединений стандарта JIS G1/2.	ДА	НЕТ	НЕТ	/ECU
Прокладка для трубки ПВХ (Примечание 4)	Прокладки размещаются между заземляющим кольцом и измерительной трубкой.	ДА	ДА	ДА	/FRG
Молниевывод	Встроенный молниевывод (только для варианта с 24 В пост. тока)	ДА	ДА	ДА	/A
Связь BRAIN	Цифровая связь по протоколу обмена BRAIN	ДА	ДА	ДА	/BR
Эпоксидное покрытие	Покрытие заменяется на эпоксидное покрытие.	ДА	ДА	ДА	/EPF
Покрытие с повышенными антикоррозионными свойствами	Покрытие заменяется на трехслойное покрытие (полиуретановый слой на двух эпоксидных слоях).	ДА	ДА	ДА	/X2
Сертификация материала	Предоставляется сертификат на материал для заземляющего кольца.	ДА	ДА	ДА	/M01
Крепеж (Примечание 1)	Болты /гайки из углеродистой стали и хлоропреновые прокладки.	ДА	ДА	ДА	/BCC
	Болты /гайки из углеродистой стали и безасбестовые прокладки с покрытием из ПТФЭ.	ДА	ДА	ДА	/BCF
	Болты из нержавеющей стали (SUS304)/гайки (SUS403) и хлоропреновые прокладки.	ДА	ДА	ДА	BSC
	Болты из нержавеющей стали (SUS304)/гайки (SUS403) и безасбестовые прокладки с покрытием из ПТФЭ.	ДА	ДА	ДА	/BSF
Пожаробезопасность по TIIS (JIS) (Примечание 2, 3)	Пожаробезопасное исполнение по TIIS (JIS)	НЕТ	Прим.3	НЕТ	/JF3
Огнестойкий уплотнительный переходник для пожаробезопасного исполнения по JIS (Примечание 3)	Прилагается один огнестойкий уплотнительный переходник и одна заглушка	НЕТ	Прим.3	НЕТ	G11
	Два огнестойких уплотнительных переходника	НЕТ	Прим.3	НЕТ	G12
Аттестация FM (Примечание 2)	Взрывозащищенное исполнение по FM	НЕТ	НЕТ	ДА	/FF1
Сертификация CSA (Примечание 2)	Взрывозащищенное исполнение по CSA	НЕТ	НЕТ	ДА	/CF1
Керамика с зеркальной полировкой	Внутренняя зеркальная полировка керамической трубы (Rmax.<=1 мкм)	ДА	ДА	ДА	/MRR
Поворот преобразователя на 180 град.	Поворот преобразователя на 180 град. для изменения направления потока на обратное	ДА	ДА	ДА	/CRC
Недопустимость присутствия масел	Обезжиривание	ДА	ДА	ДА	/K1
Недопустимость использования масла с осушкой	Обезжиривание и осушка. Использование влагопоглотителя	ДА	ДА	ДА	/K5
Сертификат испытаний давлением	Испытательное давление зависит от подсоединения к процессу (Время проведения испытания – 10 минут). Результат испытания содержится в подпараметре NOTE (ПРИМЕЧАНИЕ) параметра QIC.	ДА	ДА	ДА	/T01
Сертификация калибровки	Уровень 2. Предоставляется декларация калибровки и список оборудования поверки	ДА	ДА	ДА	/L2
	Уровень 3. Предоставляется декларация и список основных стандартов	ДА	ДА	ДА	/L3
	Уровень 4. Предоставляется декларация и система контроля средств измерений YOKOGAWA.	ДА	ДА	ДА	/L4

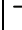

Примечание 1: Возможно только для JIS 10K, JIS 20K или ANSI 150 вафельного типа.

2: Только для размеров от 15 до 100 мм (0.5 - 4 in).

3: Если необходим пожаробезопасный тип по TIIS (JIS), выбирайте дополнительный код /JF3 с опциями /G11 или /G12. Опция /G11 выбирается только при использовании источника питания постоянного тока и четырехпроводного кабеля.

4:  Пользователь должен учитывать свойства выбранных материалов смачиваемых деталей и воздействие рабочих жидкостей. Использование несоответствующих материалов может стать причиной протечек едких рабочих жидкостей и привести к повреждению персонала и/или аппаратуры. Кроме того, может быть повреждена сама мембрана, и её материал и заполняющая жидкость могут загрязнять рабочие жидкости пользователя. Соблюдайте осторожность при использовании крайне едких рабочих жидкостей, таких, как серная кислота, серная кислота, сероводород, гипохлорит натрия и пар высоких температур (150°C [302°F] и выше). Свяжитесь с Yokogawa для получения подробной информации о материалах смачиваемых деталей.

■ КЛЕММНЫЕ ПОДКЛЮЧЕНИЯ

Обозначение клеммы	Описание
P+	 Выход импульсный или сигнализации
P-	
I+	 Выход постоянного тока от 4 до 20 мА
I-	
L/+	 Питание и защитное заземление
N/-	
	

■ АКСЕССУАРЫ

Технические характеристики	1
Приборная бирка	1
Приспособление для центровки	1
Шестигранный гаечный ключ (В случае взрывобезопасного исполнения)	1

■ ВЫБОР ТИПОРАЗМЕРА

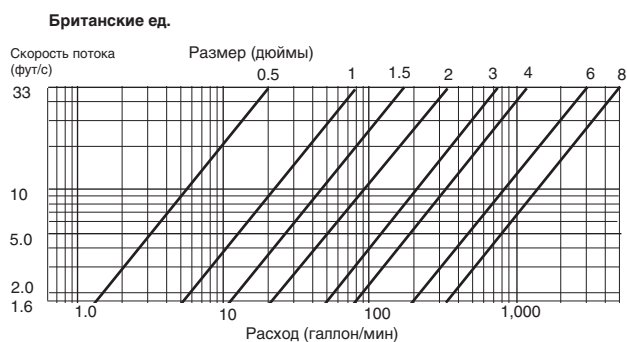
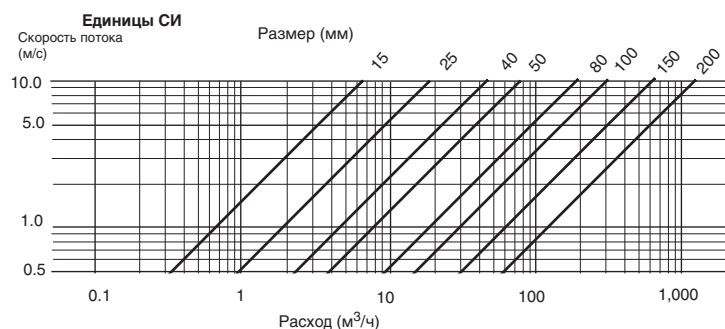


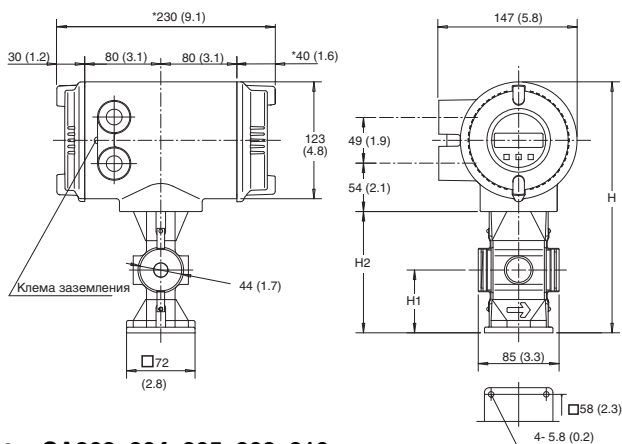
Fig10.EPS

Примечание: Измерение скорости потока начинается от 0 м/с.

■ ГАБАРИТНЫЕ РАЗМЕРЫ

Ед. : мм (~ дюймы)

● CA115



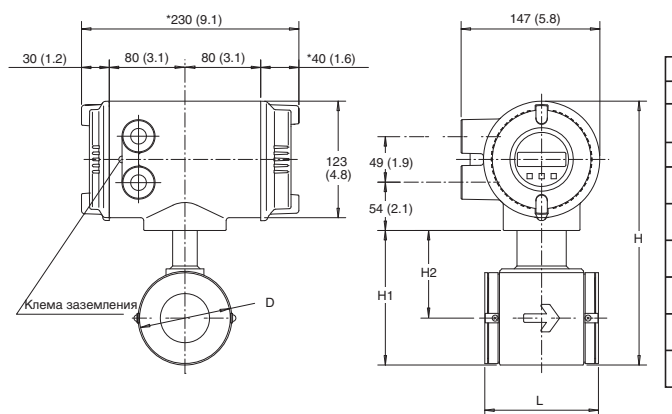
CA115S

Тип	Общий (G)	Взрывозащ. (N/C)
Код типоразмера	115	
Размер	15 (0.5)	
Внутр. покрытие	Керамика	
Высота	H	267.5 (10.5) 265 (10.4)
Высота	H1	66 (2.6) 66 (2.6)
Высота	H2	127.5 (5.0) 125 (4.9)
Вес кг (фунт)	4.7 (10.4)	4.7 (10.4)

Fig. 12

* Длина, помеченная * меньше приблизительно на 10 мм(0.4") для типа без индикатора.

● CA202, 204, 205, 208, 210



CA202S

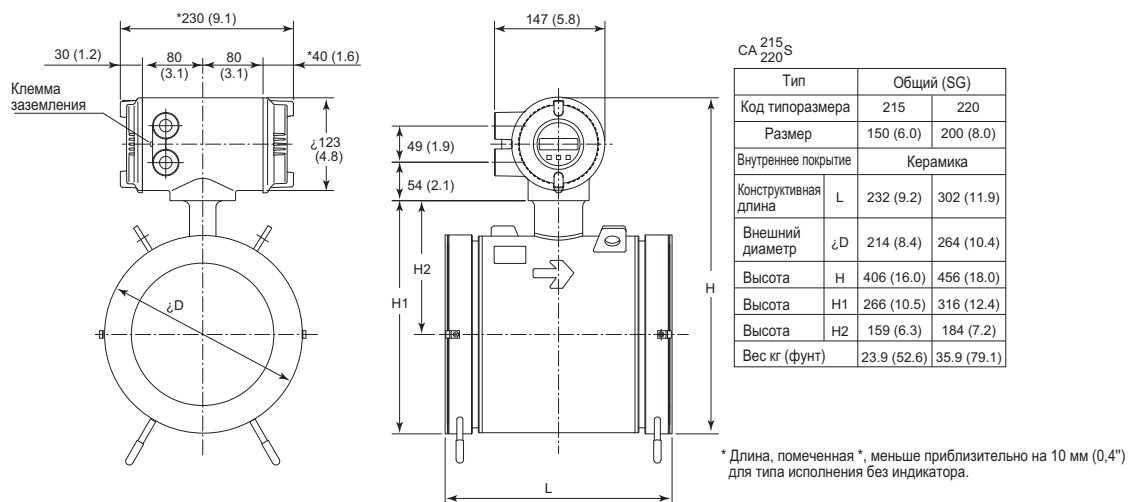
204
205
208
210

Тип	Общий (G)					Взрывозащ. (N/C)				
	202	204	205	208	210	202	204	205	208	210
Код типоразмера	202	204	205	208	210	202	204	205	208	210
Размер	25 (1.0)	40 (1.5)	50 (2.0)	80 (3.0)	100 (4.0)	25 (1.0)	40 (1.5)	50 (2.0)	80 (3.0)	100 (4.0)
Внутр. покрытие	Керамика									
Конструктив. длина	L	93 (3.7)	106 (4.2)	120 (4.7)	160 (6.3)	180 (7.1)	93 (3.7)	106 (4.2)	120 (4.7)	160 (6.3)
Внешний диаметр	D	67.5 (2.7)	86 (3.4)	99 (3.9)	129 (5.1)	155 (6.1)	67.5 (2.7)	86 (3.4)	99 (3.9)	129 (5.1)
Высота	H	250.6 (9.9)	271 (10.7)	283.5 (11.2)	313.5 (12.3)	349.5 (13.8)	248.6 (9.8)	269 (10.6)	281.5 (11.1)	311.5 (12.3)
Высота	H1	110.6 (4.4)	131 (5.2)	143.5 (5.6)	173.5 (6.8)	209.5 (8.2)	108.6 (4.3)	129 (5.1)	141.5 (5.6)	171.5 (6.8)
Высота	H2	76.8 (3.0)	87.5 (3.4)	94 (3.7)	109 (4.3)	132 (5.2)	74.8 (2.9)	85.5 (3.4)	92 (3.6)	107 (4.2)
Вес кг (фунт)		4.6 (10.1)	5.5 (12.1)	6.5 (14.3)	9.2 (20.3)	12.3 (27.1)	4.6 (10.1)	5.5 (12.1)	6.5 (14.3)	9.2 (20.3)

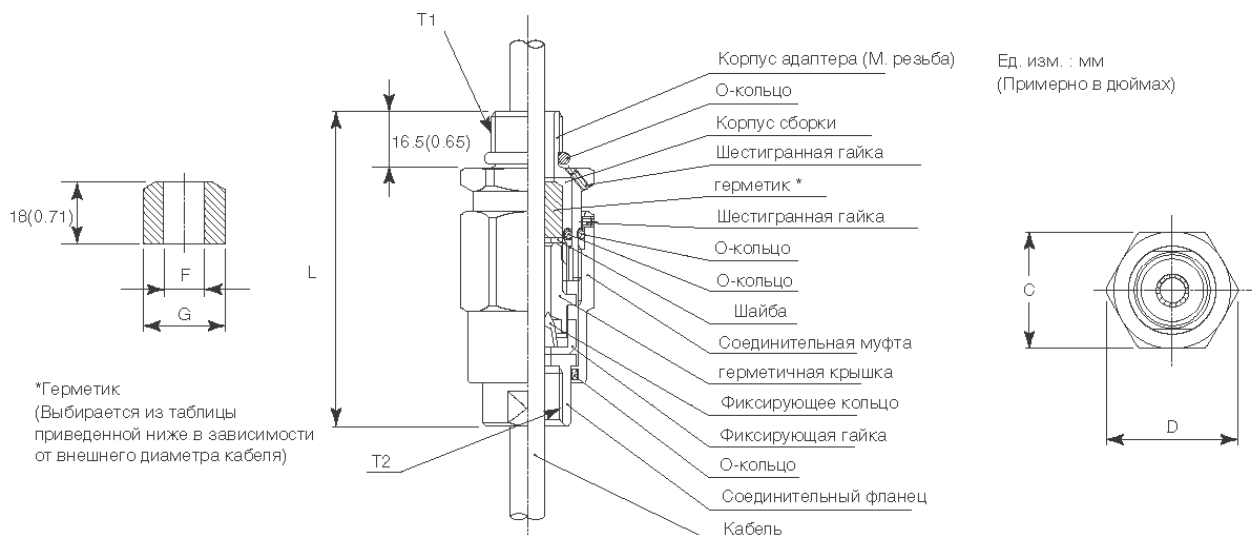
Fig. 13

* Длина, помеченная * меньше приблизительно на 10 мм(0.4") для типа без индикатора.

• CA215, 220



Жаростойкий по TIIS (JIS) герметичный переходник /G11, /G12



Размер					Внешний диаметр кабеля	Диаметр прокладки		Идентификац. номер	Вес кг (lb)
T1	T2	C	D	L		F	G		
G 1/2	G 1/2	35 (1.38)	39 (1.54)	94.5 (3.72)	8.0 to 10.0 (0.31 to 0.39)	10.0(0.39)	20.0 (0.79)	16 8-10	0.26 (0.57)
					10.0 to 12.0 (0.39 to 0.47)	12.0(0.47)		16 10-12	

● Если в заказе не указано иначе, различия в размерах смотрите в следующей таблице.

Общий допуск по размерам на габаритном чертеже.

Ед. изм.: мм (значения в дюймах являются приблизительными)

Категория основного размера		Допуск	Категория основного размера		Допуск
Выше	Ниже или равно		Выше	Ниже или равно	
	3 (0.12)	±0.7 (±0.03)	500 (19.69)	630 (24.80)	±5.5 (±2.17)
3 (0.12)	6 (0.24)	±0.9 (±0.04)	630 (24.80)	800 (31.50)	±6.25 (±0.25)
6 (0.24)	10 (0.39)	±1.1 (±0.04)	800 (31.50)	1000 (39.37)	±7.0 (±0.28)
10 (0.39)	18 (0.71)	±1.35 (±0.05)	1000 (39.37)	1250 (49.21)	±8.25 (±0.32)
18 (0.71)	30 (1.18)	±1.65 (±0.06)	1250 (49.21)	1600 (62.99)	±9.75 (±0.38)
30 (1.18)	50 (1.97)	±1.95 (±0.08)	1600 (62.99)	2000 (78.74)	±11.5 (±0.45)
50 (1.97)	80 (3.15)	±2.3 (±0.09)	2000 (78.74)	2500 (98.43)	±14.0 (±0.55)
80 (3.15)	120 (4.72)	±2.7 (±0.11)	2500 (98.43)	3150 (124.02)	±16.5 (±0.65)
120 (4.72)	180 (7.09)	±3.15 (±0.12)			
180 (7.09)	250 (9.84)	±3.6 (±0.14)			
250 (9.84)	315 (12.40)	±4.05 (±0.16)			
315 (12.40)	400 (15.75)	±4.45 (±0.18)			
400 (15.75)	500 (19.69)	±4.85 (±0.19)			

Примечание: Численные данные основаны на критериях класса допусков IT18 стандарта JIS B 0401.

■ ДИАМЕТР ЗАЗЕМЛЯЮЩЕГО КОЛЬЦА

Ед. изм.: мм (дюймы)

Размер	Внутренний диаметр заземляющего кольца	
15(0.5)	15	(0.6)
25(1)	27	(1.1)
40(1.5)	40	(1.6)
50(2)	52	(2.1)
80(3)	81	(3.2)
100(4)	98	(3.9)
150(6)	144	(5.7)
200(8)	192	(7.6)

* Убедитесь, что внутренний диаметр прокладки не выходит за внутренний диаметр заземляющего кольца.

■ ПРОКЛАДКА

Используйте безасбестовую волокнистую прокладку, прокладку из PTFE или прокладку с аналогичной эластичностью. В случае использования опции с кодом /FRG используйте резиновую прокладку или другие прокладки с аналогичной эластичностью.

=== ИНФОРМАЦИЯ ДЛЯ ЗАКАЗА ===

- Коды модели, характеристик и дополнительные коды.
- Название жидкости.
- Установка параметров.
 - Диапазон измерения расхода (при 100% выходе)
Например: объем/ед. времени
 - Суммирование импульсов
Например: Объем/импульс, импульс/ед. времени
 - Единицы передачи импульса (только при использовании импульсного выхода)
Например: Объем/импульс, импульс/ед. времени

=== СОПУТСТВУЮЩИЕ ПРИБОРЫ ===

Сопутствующие приборы
Калибратор для магнитного преобразователя
расходомера (AM012)..... GS 01E06K02-00E
Brain терминал BT200.....GS 1C0A11-E

По вопросам продаж и поддержки обращайтесь:

➔ <https://metrica-markt.ru/yokogawa> || Эл. почта: info@metrica-markt.ru