

Технические Характеристики

Модель RAGK
РОТАМЕТР малый стеклянный

GS 01R01B07-00R-E

Ротаметр RAGK предназначен для измерения чистых жидкостей и газов.
В конической стеклянной измерительной трубке свободно вращающийся поплавок. Прибор монтируется на вертикальном трубопроводе с направлением течения снизу-вверх.
Измерение потока выполняется на основе положения верхней части поплавка и считывается с использованием шкалы на измерительной трубке или присоединенной шкалы.

ОСНОВНЫЕ СВОЙСТВА

- Широкий выбор диапазона измерения
- Высокая повторяемость измерений свободно вращающегося поплавка даже в случае измерения малых расходов
- Малое падение давления
- Зрительный контроль измеряемой среды
- Локальная индикация без использования энергопитания
- Возможность большого выбора шкал
- Дополнительный встроенный клапан-регулятор
- Дополнительные реле ограничения расхода

Типичные применения

- Прозрачные жидкости
- Жидкости с низкой вязкостью
- Газы



RAGK41 с трубкой К
без клапана с клапаном



RAGK41 с трубкой М
без клапана с клапаном

Содержание

ОСНОВНЫЕ СВОЙСТВА	1
СТАНДАРТНЫЕ ХАРАКТЕРИСТИКИ.....	2
УТВЕРЖДЕНИЯ В ЕАЭС И СТРАНАХ СНГ	3
МАРКИРОВКА НА ШИЛЬДИКЕ РЕЛЕ ОГРАНИЧЕНИЯ РАСХОДА:.....	4
МАРКИРОВКА НА ШИЛЬДИКЕ РЕЛЕ ОГРАНИЧЕНИЯ РАСХОДА:.....	4
ХАРАКТЕРИСТИКИ МОДЕЛИ	6
ОПЦИИ	7
ГАБАРИТНЫЕ РАЗЕРЫ И ВЕС	8



СТАНДАРТНЫЕ ХАРАКТЕРИСТИКИ

Директива RoHS 2011/65/EU:

Соответствие RoHS стандарту EN 50581

Измеряемые расходы:

- Вода, 20°C (68°F)
 - 0,002 л/ч до 630 л/ч
(0,0005...166 галлон/ч)
- Воздух (20°C) (1 бар абс.)
 - 0,2 л/ч до 6300 л/ч
(0,05...1664 галлон/ч)

Измеримые расходы зависят от плотности и вязкости жидкости. Чтобы найти диапазон измерений конкретной жидкости, пожалуйста, используйте ПО Yokogawa FlowConfigurator:

www.FlowConfigurator.com

Диапазон измерений: 10:1 (20:1)

Измерительные трубки:

M3; K6; M6; K7; R7; M7

Погрешность:

Стекломерная измерительная трубка	Длина	Погрешность измерений по VDI/VDE 3513, лист 2 (q _G =50%)	Погрешность измерений по VDI/VDE 3513, лист 2 (q _G =100%)
K631-K743	75 мм	4% (для шарика 6%)	---
M613-M622	150	---	4%
M624-M747	мм	2,5%	---
M352-M357	150	2,5%	---
	мм		
	мм		

Для более точного расчета погрешности, пожалуйста, используйте ПО Yokogawa FlowConfigurator:

www.FlowConfigurator.com.

Погрешность дана в условиях калибровки. Для жидкости необходимо учитывать, что величина зависит от вязкости и погрешность может быть такой, только если температура постоянна.

Условия калибровки:

Воздух, 18°C...25°C (64,4°F...77°F), давление атмосферное

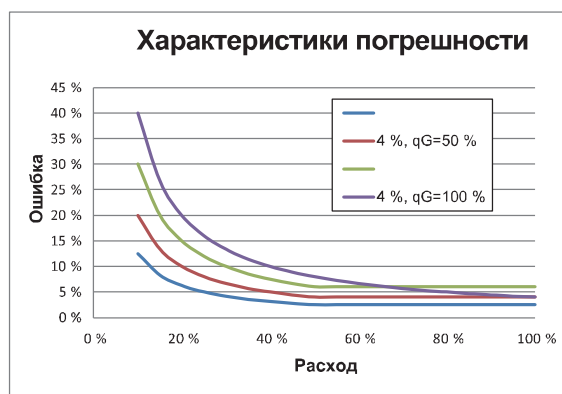


Рис. 1. Обзор характеристик погрешности

Температура технологической и окружающей среды

- Материал фитинга нерж. сталь SS: -20°C...130°C (-4°F...266°F)
- Материал фитинга полипропилен (PP): 0°C...80°C (32°F...176°F)
- Шкалы G, N, D, F: Макс. 100°C (212°F)
- Шкала с опцией /IB: Макс. 130°C (266°F)
- С опцией /GR□ или /GM□: 0°C...65°C (32°F...149°F)
- С опцией /NBR: -20°C...100°C (-4°F...212°F)
- С опцией /R1 или /R3: -20°C...80°C (-4°F...176°F)

Материал смачиваемых частей:

Нерж. сталь (SS) 316L (1.4404), 316 Ti (1.4571) или 1.4408

Технологическое соединение:

- Внутренняя резьба: PP; SS
Резьба нарезается непосредственно в фитинге.
- Врезное кольцо: SS
- Насадка для подсоединения шланга: SS
- Соединение Swagelok: SS
- Фитинги: SS
- Уплотнительные кольца:
 - стандартные: FPM (Витон)
 - опция /NBR: NBR (Пербунал)
 - опция /Kal: FFKM (Калрез)
- Стекло: Боросиликатное 3.1
- Поплавки: Нерж. сталь, титан, стеклянный шарик, мю-металл, ПВХ, оксид алюминия, шарик из нерж. стали, полипропилен шток из нерж. стали, ПТФЭ сальник штока, RAGK41 с серебряным седлом, RAGK42 с седлом из ПТФЭ

Клапаны - врезные

• Стопор поплавка:

- стандартный: ПТФЭ
- опция /S1: Нерж. сталь
- Защитная крышка: Поликарбонат
- Круглая ручка клапана: Полиамид

Монтажная длина:

- с трубками K: 90 мм (3,54")
- с трубками M: 165 мм (6,5")
- RAGK42: 175 мм (6,89")

Потеря давления:

2...18 мбар на поплавке
(0,029...0,261 psi)

Потеря давления на поплавке рассчитана с помощью ПО FlowConfigurator: www.FlowConfigurator.com.

Клапаны создают дополнительную потерю давления.

Вес: См. Таблицу 4

Прикрепляемая шкала:

Изготовлена из твердого пластика с профрезерованными буквами (черные на белом) для лучшей видимости. Реле ограничения расхода не возможны с прикрепляемой шкалой.

Маркировка:



Рис. 2. Пример шильдика

УТВЕРЖДЕНИЯ В ЕАЭС И СТРАНАХ СНГ

Соответствие нормативам ЕАЭС

RAGK с опциями /GR□ соответствует действующим техническим правилам, действующим в странах ЕАЭС: России, Беларуси, Казахстане, Армении и Кыргызстане.

- TR CU 004
- TR CU 020

Сертификат утверждения типа средств измерений

RAGK имеет "Сертификат утверждения типа средств измерений" и зарегистрирован в качестве средства измерений в России.

По вопросам экспорта в страны СНГ, пожалуйста, свяжитесь с вашим представителем Yokogawa.

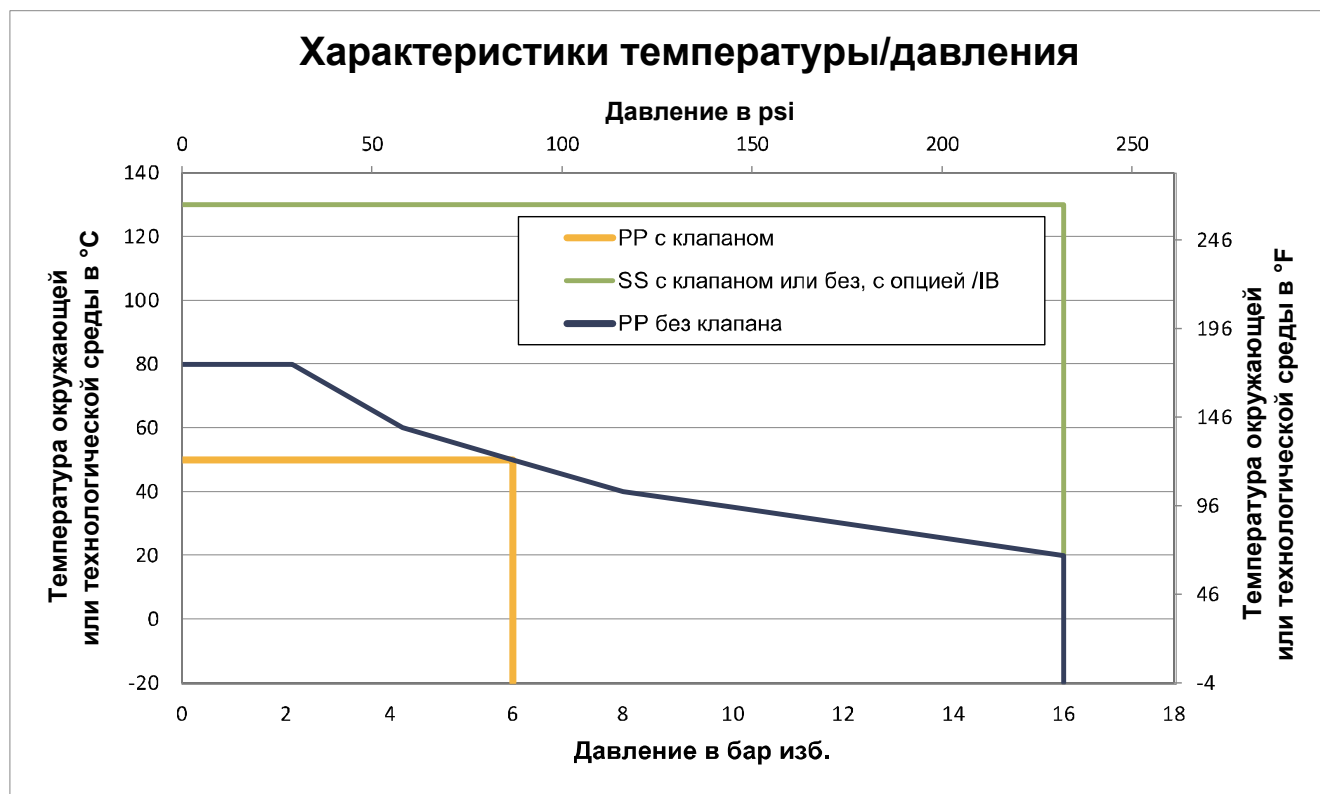


Рис. 3. Характеристики температуры/давления

Дополнительные температурные ограничения применяются в случае опции /GM□ (реле ограничения расхода), опции /NBR и опций /R1 и /R3.

Таблица 2. Величины KV и CV клапанов

Конус	13...21	22...41	42...47	52...57
Kvs	0,024 м3/ч	0,06 м3/ч	0,24 м3/ч	1,125 м3/ч
Cvs	0,028 гал/м	0,07 гал/м	0,28 гал/м	1,316 гал/м

РЕЛЕ ОГРАНИЧЕНИЯ РАСХОДА, опции /GR1 - /GR8 для RAGK41

С реле ограничения расхода защитная крышка для трубки не поставляется.

Поплавок:

- Мю-металл (MU) или поливинилиденфторид (PD)
- $Q_{min} > 0,004$ л/ч вода или 0,3 л/ч воздух ($Q_{min} > 0,001$ гал/ч вода или 0,076 гал/ч воздух)

Тип:

Кольцевой бистабильный индуктивный сенсор, используемый с соответствующим источником питания

Источник питания: 4,5 В...15 В DC (пост. тока)

Потребление: согл. DIN EN 60947-5-6

Диапазон температур: -25°C...+65°C
(-4°F...149°F)

Класс защиты: IP 67

Электрическое соединение: 2 x 0,14 мм², с экраном 0,4 мм², длина 2 м

Электромагнитная совместимость (EMC):

Соответствие требованиям ЭМС согласно EN 60947-5-2 Таблица 8 (для использования на промышленных объектах). На основе соответствия ЭМС реле ограничения расхода маркируется CE, EAC и RCM.

Соответствие LVD (Директива ЕС по низковольтному оборудованию):

EN 60010-1 и EN 60010-2-030 для опции /GM□

Использование в опасных зонах, опции /KS1, /ES1:

Диапазон температур: От -20°C до +60°C
(-4°F...140°F)

Номер сертификата:

- PTB 03 ATEX 2111 (/KS1)
- IECEx PTB13.0023 (/ES1)

Класс защиты: Ex ia IIC T6 Gb

Параметр безопасности входа:

$U_i = 12$ В, $I_i = 22$ мА, $P_i = 66$ мВт, $L_i = 20$ мГн, $C_i = 200$ нФ

СЕ-маркировка:   II 2 G

Маркировка на шильдике реле ограничения расхода: CE, EAC, RoHS Китай, RCM, Марокко

РЕЛЕ ОГРАНИЧЕНИЯ РАСХОДА, опции /GM1 - /GM5 для RAGK42**Поплавок:**

Полипропилен с вставкой М
язычковый бистабильный геркон

Макс. напряжение переключения: 230 В

Макс. ток переключения: 0,6 А

Макс. емкость переключения: 12 ВА или 12 Вт

Диапазон температуры: -10°C...+70°C
(-14°F...158°F)

Класс защиты: IP 65

Внутренняя емкость: 0 нФ

Внутренняя индуктивность: 0 мГн

Электрическое соединение: LIYY 2 x 0,34 мм²; длина 1 м

Корпус: Полистирол

Вес: 35 г

Использование в опасных зонах:

Искробезопасность в соответствии с IEC 60079-11 раздел 5.7, EN 60079-11 раздел 5.7, и ANSI/ISA 60079-11 раздел 5.7 как "Простые электроприборы" и, следовательно, не требуется согласования конкретной опасной зоны уполномоченным органом.

Диапазон температур:

-10°C...+70°C (14°F...158°F)

Зона установки: (ATEX, IECEx):

IIC T6 2G

Зона установки: (NEC):

Class I, Zone 1, Groups A, B, C, D, T6

Параметр безопасности входа:

$U_i = 15$ В; $I_i = 50$ мА; $P_i = 187$ мВт; $L_i \approx 0$ мГн; $C_i \approx 0$ нФ

Маркировка на шильдике реле ограничения расхода: CE, RCM, Марокко

ИСТОЧНИК ПИТАНИЯ ДЛЯ РЕЛЕ ОГРАНИЧЕНИЯ РАСХОДА, опции /W□A и /W□B**Тип:**

Согласно DIN EN 60947-5-6

- KFA5-SR2-Ex*-W (115 В перем.тока); * = 1 или 2
- KFA6-SR2-Ex*-W (230 В перем.тока); * = 1 или 2
- KFD2-SR2-Ex*-W (24 В пост.тока); * = 1 или 2

Источник питания:

- 230 В перем.тока $\pm 10\%$, 45...65 Гц
- 115 В перем.тока $\pm 10\%$, 45...65 Гц
- 24 В пост.тока $\pm 25\%$

Выход реле:

1 или 2 беспотенциальных переключающих контакта

Коммутационная способность:

Макс.250 В перем.тока; макс.2 А

ИСТОЧНИК ПИТАНИЯ ДЛЯ ИСКРОБЕЗОПАСНОГО РЕЛЕ ОГРАНИЧЕНИЯ РАСХОДА, опции /W□A и /W□B

Технические данные такие же, как в разделе выше.

Тип:

Согласно EN 60947-5-6

- KFA5-SR2-Ex*-W (115 В AC); * = 1 or 2
- KFA6-SR2-Ex*-W (230 В AC); * = 1 or 2
- KFD2-SR2-Ex*-W (24 В DC); * = 1 or 2

Утверждения:

• KFA5-SR2-Ex*-W:

- ATEX: PTB 00 ATEX 2081
- FM: ID 3011578
- IECEx: PTB11.0031
- EAC: RU C-DE.EX01.B.00102/19
- NEPSI: GYJ17.1283

• KFA6-SR2-Ex*-W:

- ATEX: PTB 00 ATEX 2081
- FM: ID 3011578
- IECEx: PTB11.0031
- EAC: RU C-DE.EX01.B.00102/19
- NEPSI: GYJ17.1283

• KFD2-SR2-Ex*-W:

- ATEX: PTB 00 ATEX 2080
- FM: ID 3011578
- IECEx: PTB11.0034
- EAC: RU C-DE.EX01.B.00102/19
- NEPSI: GYJ17.1284

Схема управления (ATEX):

[Ex ia] IIC; group II; category (1)GD

Параметры объекта:

См. сертификаты

КОНТРОЛЛЕР РАСХОДА, опции /R1 и R3 для RAGK41

Регулятор расхода для стабилизации расхода при колебаниях рабочего давления.

Без клапанов для снижения давления.

- **Контроллер расхода /R1 для жидкостей и газов**

Контроллер расхода /R1 поддерживает постоянный расход в случае переменного входного давления и постоянного противодействия. Для газов – обратные условия процесса. Входное давление должно быть как минимум на 400 мбар выше, чем противодействие. (См. Рис.3).

- **Контроллер расхода /R3 для газов с переменным противодействием и постоянным входным**

Условия процесса зависят от входного давления. Входное давление должно быть как минимум на 400 мбар выше, чем противодействие.

Макс. расход (жидкость):	100 л/ч (26,4 гал/ч)
Макс. расход (газ):	3250 л/ч (858,56 гал/ч)
Макс. давление:	25 бар (362,6 psi)
Диапазон температур:	-20°C...+80°C (-4°F...176°F)

Таблица 3. Материалы контроллеров:

	Корпус	Диафрагма	Пружины
/R1 или /R3	Нерж. сталь	ПТФЭ	Нерж. сталь

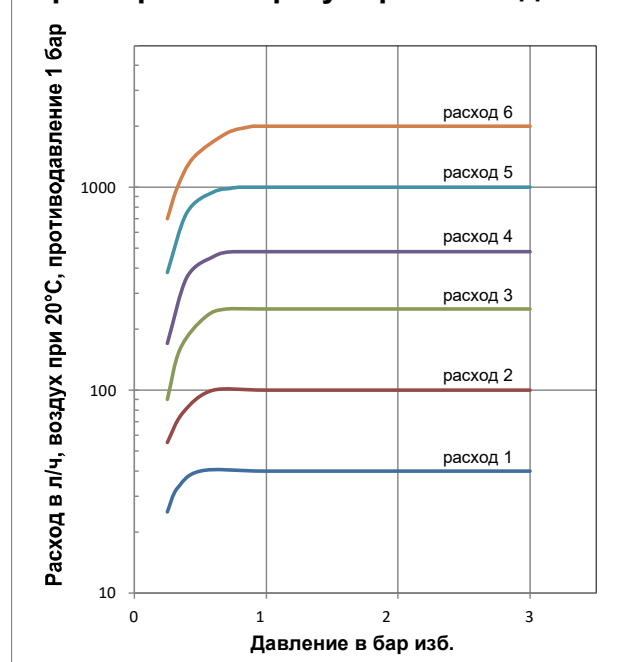
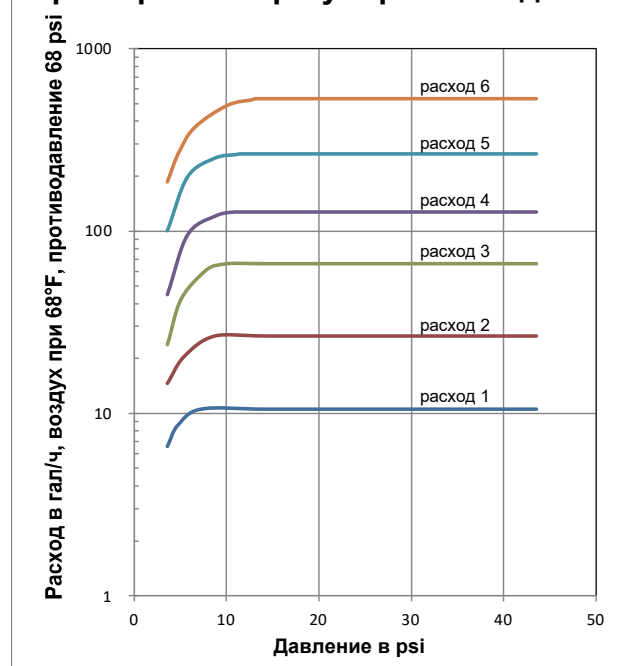
Характеристики регулирования для /R1**Характеристики регулирования для /R1**

Рис. 4. Характеристики регулирования для /R1

На рисунке выше кривые показывают характеристики регулирования контроллером /R1 входного давления воздуха для 6 разных расходов, каждый при фиксированном положении клапана, противодействии 1 бар (14,5 psi) (атмосферное давление). Для наименьшего расхода, регулирование лучше всего работает при изменении входного давления в диапазоне от 0,4 бар (5,8 psi) до 3 бар (43,5 psi) (или выше), для наибольшего расхода от 0,9 бар (13 psi) до 3 бар (43,5 psi) (или выше).

ХАРАКТЕРИСТИКИ МОДЕЛИ

Модель	Суффикс-код	Описание	Ограничения
RAGK41 RAGK42		Для трубок К и М Для трубок МЗ	
Технологическое соединение	-T0 -R0	RAGK41: Внутр. резьба, ¼" NPT RAGK42: Внутр. резьба, 3/8" NPT RAGK41: Внутр. резьба, ¼" Rp RAGK42: Внутр. резьба, 3/8" Rp	Не для материалов PP-PP
Материал технологического соединения и держателя	PP-PP SS-SS	Держатель - полипропилен Держатель - нержавеющая сталь	
Клапан	NNN SV1 SV2 GV1 GV2	Без клапана RAGK41, впускной, серебряное седло RAGK41, выпускной, серебряное седло RAGK42, впускной, седло ПТФЭ RAGK42, выпускной, седло ПТФЭ	
Длина трубки	-K -M	75 мм (2,95") 150 мм (5,91")	
Диаметр трубки	6 7 3	10 мм (0,39") 17 мм (0,67") 28 мм (1,10")	*) *) *)
Комбинация трубка-конус	XX		*)
Шкала для жидкости	G A N D F	Шкала-наклейка спецификации жидкости на трубке, рекомендуется Прикрепляемая шкала спецификации жидкости, пустая трубка мм шкала, шкала-наклейка на трубке Двойная шкала: G и A Двойная шкала: N и A	Tmax = 100°C (212°F) Не с кодами /GR□ или /GM□ Tmax = 100°C (212°F) Не с кодами /GR□ или /GM□; Tmax = 100°C (212°F) Не с кодами /GR□ или /GM□; Tmax = 100°C (212°F)
Материал поплавка	-AL -GL -KR -MU -PD -PP -SR -SS -TT	Алюминий Стекланный шар, черный Спеченный Al2O3, красный Мю-металл ПВДФ, молочно-белый Полипропилен (PP), светло-серый Шарик из нержавеющей стали (SS) Нержавеющая сталь (SS) Титан	*) Только для газов *) *) *) *) *) Только для жидкостей *) *) *)
Диаметр поплавка	A B C D 3	1,6 мм (0,06") 3,2 мм (0,13") 6,3 мм (0,25") 9,5 мм (0,37") 15,7 мм (0,62")	*) *) *) *) *)
Маркер поплавка	L G 2 3 6 7	RAGK41, жидкость RAGK41, газ RAGK42, жидкость RAGK42, жидкость RAGK42, газ RAGK42, газ	*) *) *) *) *) *)
Вставка поплавка	N M	Стандартная Поплавок с магнитной вставкой	Обязательно для опции /GM□

*) Определяется с помощью ПО FlowConfigurator

ОПЦИИ

Опции	Код	Описание	Ограничения
Маркировка	/B1 /BG	Шильдик (SS) Отметки заказчика на шкале	Максимум 45 символов
Технологические адаптеры как дополнительная часть	/C01	Врезное кольцо SS для трубок с внешним диаметром 6 мм	Только для RAGK41-T0
	/C02	Врезное кольцо SS для трубок с внешним диаметром 8 мм	Только для RAGK41-T0
	/C03	Врезное кольцо SS для трубок с внешним диаметром 10 мм	Только для RAGK41-T0 или RAGK42-T0
	/C04	Врезное кольцо SS для трубок с внешним диаметром 12 мм	Только для RAGK41-T0 или RAGK42-T0
	/P01	Насадка SS, для гибких шлангов с внутренним диаметром 6 мм	Только для RAGK41-R0
	/P02	Насадка SS, для гибких шлангов с внутренним диаметром 8 мм	Только для RAGK41-R0
	/P03	Насадка SS, для гибких шлангов с внутренним диаметром 10 мм	Только для RAGK42-R0
	/W01	Swagelok® in SS для трубок с внешним диаметром 6 мм	Только для RAGK41-T0
	/W02	Swagelok® in SS для трубок с внешним диаметром 8 мм	Только для RAGK41-T0
	/W03	Swagelok® in SS для трубок с внешним диаметром 10 мм	Только для RAGK41-T0
/W04	Swagelok® in SS для трубок с внешним диаметром 12 мм	Только для RAGK41-T0	
Реле ограничения расхода	/GM1	Магнитный контакт MIN	Только для RAGK42, код вставки M
	/GM2	Магнитный контакт MAX	Только для RAGK42, код вставки M
	/GM3	Магнитный контакт MIN-MAX	Только для RAGK42, код вставки M
	/GM4	Магнитный контакт MIN-MIN	Только для RAGK42, код вставки M
	/GM5	Магнитный контакт MAX-MAX	Только для RAGK42, код вставки M
	/GR1	Бистабильный индуктивный кольцевой сенсор	Только для поплавок MU A□N
	/GR2	Бистабильный индуктивный кольцевой сенсор	Только для поплавок PD B□N или MU B□N
	/GR3	Бистабильный индуктивный кольцевой сенсор	Только для поплавок PD C□N
/GR4	Бистабильный индуктивный кольцевой сенсор	Только для поплавок MU C□N; MU D□N; PD D□N	
/GR5	2 бистабильных индуктивных кольцевых сенсора (2 x /GR1)	Только для поплавок MU A□N, не для трубки K	
/GR6	2 бистабильных индуктивных кольцевых сенсора (2 x /GR2)	Только для поплавок PD B□N или MU B□N, не для трубки K	
/GR7	2 бистабильных индуктивных кольцевых сенсора (2 x /GR3)	Только для поплавок PD C□N, не для трубки K	
/GR8	2 бистабильных индуктивных кольцевых сенсора (2 x /GR4)	Только для поплавок MU C□N; MU D□N; PD D□N, не для трубки K	
Взрывозащищенный тип	/KS1	Искробезопасный по ATEX "ia"	Только для кодов /GR1 - /GR8
	/ES1	Искробезопасный по IECEx "ia"	Только для кодов /GR1 - /GR8
Шкала	/IB	Шкала впечатана в трубку и наварена/обожжена	Не для шкалы A, Tmax = 130°C (266°F)
Испытания и сертификация	/H1	Без масла и жира на смачиваемой поверхности по спецификации Yokogawa	Не с кодами /R1, /R3
	/P2	Сертификат соответствия с заказом согласно EN 10204: 2004- 2.1	
	/P3	Как /P2 + протокол испытаний согласно EN 10204: 2004- 2.2	
	/PP	Протокол испытаний под давлением для системы измерения	
	/PT	Таблица расходов для пересчета для другой жидкости	Только для шкал N и F; параметры жидкости должны быть предоставлены
Уплотнительные кольца	/NBR	Уплотнительные кольца NBR* для трубки и клапана (если заказаны)	Диапазон температур: -20°C...+100°C (-4°F...212°F)
	/KAL	Уплотнит. кольца Kalrez для трубки и клапана (если заказаны)	Только для RAGK41
Принадлежности измерительной трубки	/MV	Прокладка Viton PTFE и уплотнительное кольцо Viton	Не для клапана с прокладкой Buna
Альтернативный стопор поплавка	/S1	Пружинные стопоры из SS 1.4571	
Принадлежности	/QP	Комплект для монтажа в панель	Только для RAGK41
	/QB	С резьбовыми отверстиями в головке соединителя для монтажа	Только для RAGK41
	/QF	Подставка	Только для RAGK41
	/QC	Цветные колпачки для ручки клапана (красный, синий, желтый, зеленый)	Только для версий с клапаном, только для RAGK41
Контроллер	/R1	Контроллер переменного пред-давления	Только для RAGK41, только с держателем SS, только с впускным клапаном, только для газов
	/R3	Контроллер переменного противодавления	Только для RAGK41, только с держателем SS, только с выпускным клапаном, только для газов
Поставка в конкретные страны	/KC	С маркером KC для Кореи	
	/CN	RoHS маркировка для Китая	Только с опциями /GM□ или /GR□
	/VR	Сертификат утверждения типа для России	
Источник питания для реле ограничения расхода (реле преобразователя)	/W1A	KFA5-SR2-Ex1.W / 115 В перем.тока, 1 канал	Для /GM1, GM2 и /GR1 - /GR4
	/W1B	KFA5-SR2-Ex2.W / 115 В перем.тока, 2 канала	Для /GM3 - /GM5 и /GR5 - /GR8
	/W2A	KFA6-SR2-Ex1.W / 230 В перем.тока, 1 канал	Для /GM1, GM2 и /GR1 - /GR4
	/W2B	KFA6-SR2-Ex2.W / 230 В перем.тока, 2 канала	Для /GM3 - /GM5 и /GR5 - /GR8
	/W4A	KFD2-SR2-Ex1.W / 24 В пост.тока, 1 канал	Для /GM1, GM2 и /GR1 - /GR4
	/W4B	KFD2-SR2-Ex2.W / 24 В пост.тока, 2 канала	Для /GM3 - /GM5 и /GR5 - /GR8
Спецзаказ	/Z	Специальная конструкция. Указывается отдельно. Если выбран код /Z, несколько суффиксов в суффикс-кодах модели могут быть изменены на Z.	

* бутадиен-нитрильный каучук

ГАБАРИТНЫЕ РАЗЕРЫ И ВЕС

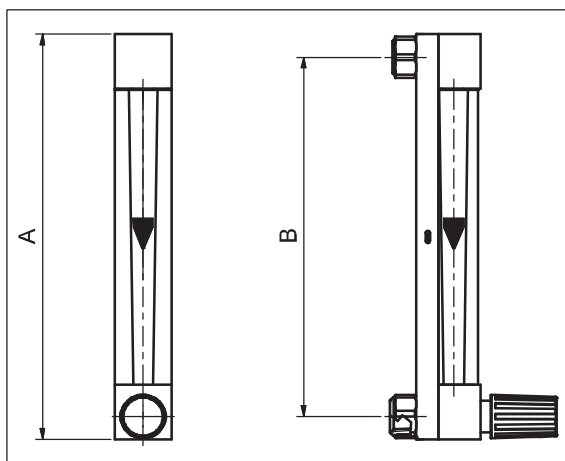


Рис. 5. RAGK41 с клапаном

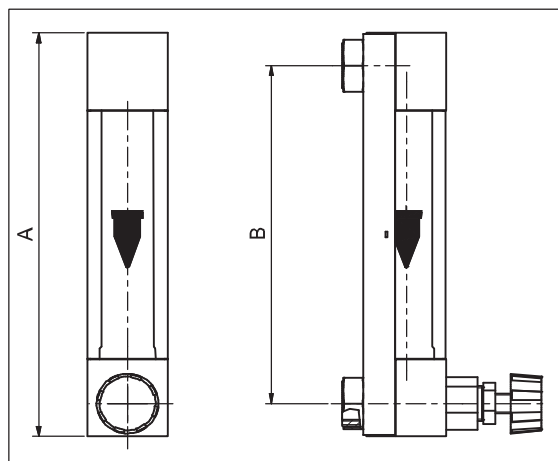


Рис. 6. RAGK42 с клапаном

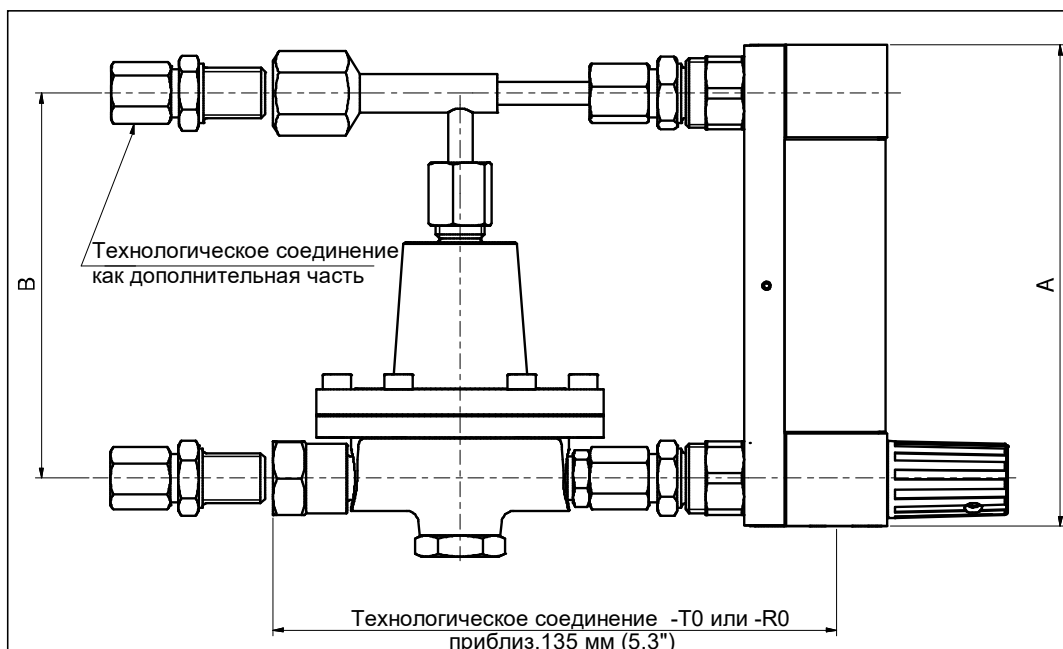


Рис. 7. Версия с впускным клапаном и опцией контроллера входного расхода /R1

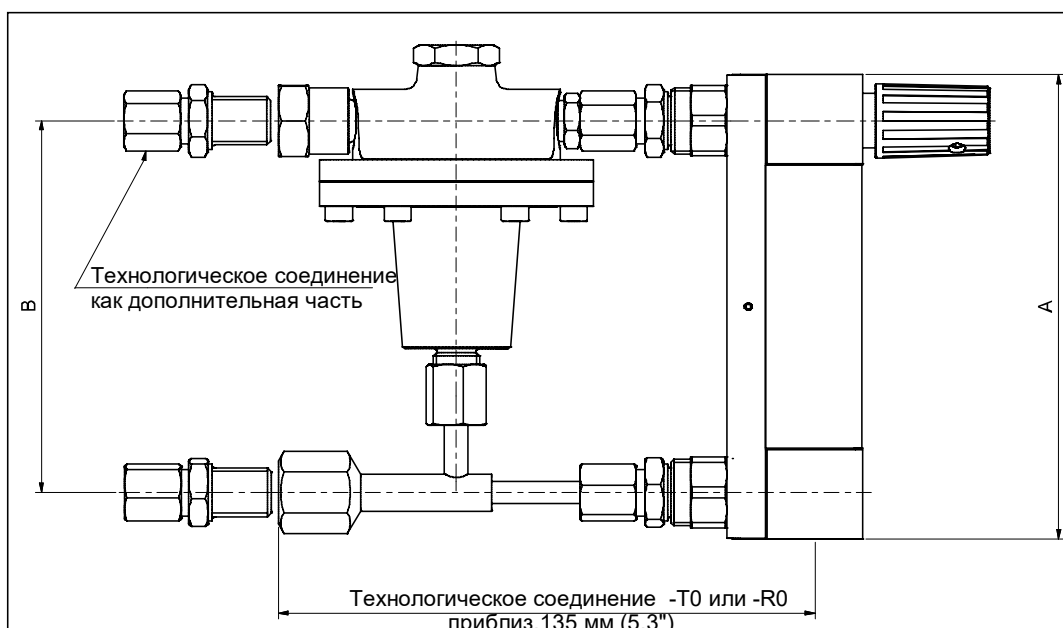


Рис. 8. Версия с выпускным клапаном и опцией контроллера выходного расхода /R3

Таблица 4: Вес и размеры

Измерительная трубка	Размеры в мм (дюймы)		Вес в г (фунты)		
	A	B	без контроллера PP	без контроллера SS	с контроллером SS
K6; K7	111 (4,37)	90 (3,54)	150 (0,33)	340 (0,75)	1060 (2,33)
M6; M7	186 (7,32)	165 (6,5)	230 (0,51)	500 (1,1)	1220 (2,89)
M3	208 (8,19)	175 (6,89)	540 (1,19)	1160 (2,56)	---

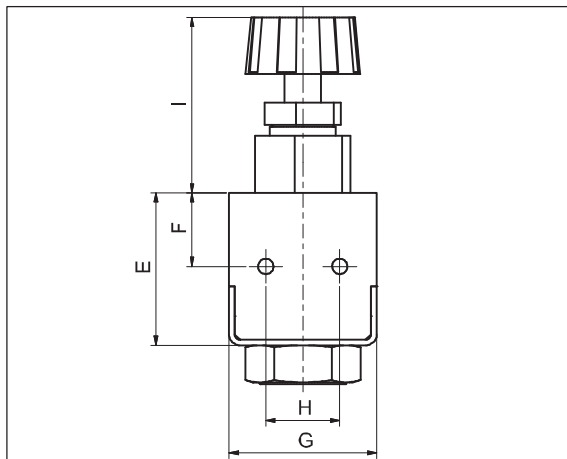


Рис. 9. Размеры держателя (с клапаном или без) с резьбовыми отверстиями для опции /QB

Таблица 5: Размеры держателей

Модель	Размеры в мм (дюймы)					Диаметр отверстия в мм
	E	F	G	H	I	
RAGK41 с K6□□ / K7□□ / M6□□ / M7□□	29 (1,14)	12,5 (0,49)	25 (0,98)	19 (0,75)	33 (1,3)	3 (M3 винт)
RAGK42 с M3□□	42 (1,65)	20 (0,79)	40 (0,157)	20 (0,79)	42 (1,69)	5 (M5 винт)

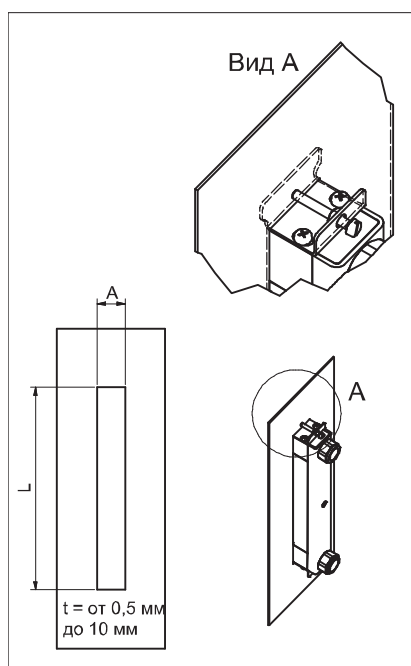


Таблица 6: Размеры вырезов в панели

Модель	Размеры в мм (дюймы)	
	A	L
RAGK41 с K6□□/K7□□	26 (1,02)	115 (4,53)
RAGK41 с M6□□/M7□□	26 (1,02)	190 (7,45)

Рис. 10. Опция /QP, средства для монтажа в панель

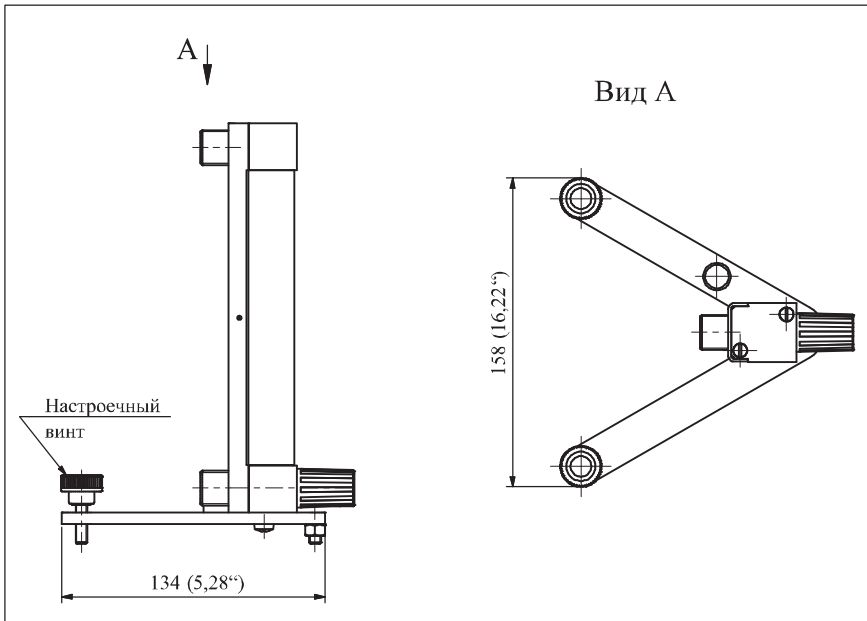


Рис. 11. Опция /QF, подставка, размеры в мм (дюймы)

По вопросам продаж и поддержки обращайтесь:
➔ <https://metrica-markt.ru/yokogawa> || Эл. почта: info@metrica-markt.ru