

Технические Характеристики

Электропневматический преобразователь Модель PK200

GS 21B03D01-00R

[Исполнение: S2]

Электропневматический преобразователь модели PK200 используется в основном для управления мембранными клапанами, клапанами пневмоцилиндров, силовыми цилиндрами или другими выходными элементами. Кроме того, он используется как простой сигнальный преобразователь в гибридной контрольно-измерительной аппаратуре, состоящей из электронных и пневматических приборов.

■ ВОЗМОЖНОСТИ

- Высокая точность и высокая надежность
- Высокая производительность подачи воздуха, низкий расход воздуха
- Минимальное влияние технологического оборудования
- Электронное управление с обратной связью

■ ФУНКЦИОНАЛЬНЫЕ ХАРАКТЕРИСТИКИ

Входной сигнал:

от 4 до 20 мА или от 10 до 50 мА.
(По разбиению диапазонов обратитесь к представителю фирмы Yokogawa.)

Входное сопротивление:

PK200 не является постоянным сопротивлением.
На рисунке 1 показана эквивалентная цепь PK200.

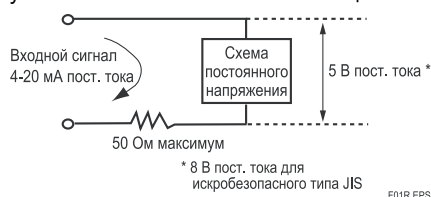


Рисунок 1. Эквивалентная цепь

Выходной сигнал:

Выходной сигнал	Стандартный выход			
	Выходной сигнал	Шкала манометра	Давление подачи воздуха	Шкала манометра подаваемого давления
Па (Pa)	от 20 до 100 кПа	от 0 до 200 кПа	140 кПа	от 0 до 200 кПа
кгс/см ² (kgf/cm ²)	от 0.2 до 1.0	от 0 до 2.0	1.4	от 0 до 2.0
бар (bar)	от 0.2 до 1.0	от 0 до 2.0	1.4	от 0 до 2.0
psi	от 3 до 15	от 0 до 30	20	от 0 до 30

Выходной сигнал	Удвоенный выход			
	Выходной сигнал	Шкала манометра	Давление подачи воздуха	Шкала манометра подаваемого давления
Па (Pa)	от 40 до 200 кПа	от 0 до 400 кПа	240 кПа	от 0 до 400 кПа
кгс/см ² (kgf/cm ²)	от 0.4 до 2.0	от 0 до 4.0	2.4	от 0 до 4.0
бар (bar)	от 0.4 до 2.0	от 0 до 4.0	2.4	от 0 до 4.0
psi	от 6 до 30	от 0 до 60	34	от 0 до 60

psi = фунт/кв.дюйм.

Переключатель выбора режима

"автоматический/ручной" (A/M, AUTO/MANUAL)

Устанавливается на передней панели корпуса. В ручном режиме выходной сигнал варьируется с помощью внешнего регулятора подаваемого давления. Его можно выбрать как опцию.



Установка на нуль:

Плавная регулировка, внешняя установка.
Регулируемый диапазон: Приблизительно ±10% шкалы.

Коррекция шкалы:

Плавная регулировка.
Регулируемый диапазон: Приблизительно от 100 до 125% шкалы. (Не более 90% от подаваемого давления)

Расход воздуха:

Максимум 4 Нл/мин, или 0,24 Нм³/час (для давления подаваемого воздуха 140кПа).

Производительность подачи воздуха:

Максимум 110 Нл/мин, или 6,6 Нм³/час (для давления подаваемого воздуха 140кПа)

Пропускная способность:

См. Рисунок 2.

Температура окружающей среды:

от -40 до 80 °С (от -40 до 176 °F)
(для обычного использования)
от -20 до 60 °С (от -4 до 140°F)
(Пламезащищенный тип T1IS, и Искробезопасный тип T1IS)
от -40 до 60 °С (от -40 до 140°F)
(Взрывозащищенный тип FM, Взрывозащищенный тип CSA)

Температура хранения:

от -40 до 80°С (от -40 до 176°F)

Влажность:

относительная влажность от 5 до 100 %

Необходимое рабочее напряжение:

Мин.: 5.1 В (при 4 мА) (Не применимо для /JS3)
Макс.: 6 В (при 20 мА) (Не применимо для /JS3)

Степени защиты:

IP54, NEMA 4X

Взрывозащищенность:

См. раздел "Дополнительные характеристики".

Стандарты электромагнитной совместимости (EMC):

EN61326, AS/NZS CISPR11



■ РАБОЧИЕ ХАРАКТЕРИСТИКИ

Погрешность:

±0,5% от диапазона

Линейность:

±0,2% от диапазона

Гистерезис:

0,2% от диапазона

Повторяемость:

0,1% от диапазона

Влияние вибрации:

±0,5% от диапазона (Сдвиг нуля)
(Условия: 5-200 Гц при 2G, устойчивое состояние)

Влияние подаваемого давления:

± 0,1%/10кПа

Защита от обратной полярности:

Никаких повреждений не возникает при изменении направления нормального подаваемого тока (4-20 мА) или при неправильной подаче тока до 62 мА.

Устойчивость:

Краткосрочная: 0,1% от ПШ в час
Долгосрочная: 0,2% от ПШ в месяц

Влияние положения:

10°: ±0,2% от диапазона 90°: ±0,4% от диапазона

■ ФИЗИЧЕСКИЕ ХАРАКТЕРИСТИКИ

Материал корпуса и покрытия:

Литой алюминиевый сплав, отделка полиуретановым покрытием.
Цвет морской болотно-зеленый (Munsell 0.6GY3.1/2.0)

Материал уплотнительного кольца:

NBR JIS B2401-0977 1 Класс А

Корпус манометра:

Нержавеющая сталь JIS SUS304

Соединители для подаваемого воздуха, выходного сигнала:

Rc1/4 или 1/4 NPT (внутренняя резьба)

Электрические соединения:

G1/2, G3/4, 1/2 NPT или 3/4 NPT (внутренняя резьба)

Монтаж:

На поверхность или на 2 дюймовую трубу.

Вес:

2,8 кг (с манометром давления, без скоб)

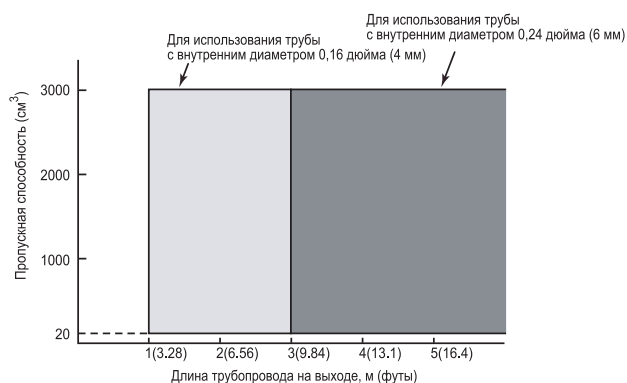


Рисунок 2. Связь между пропускной способностью и длиной трубопровода

■ МОДЕЛЬ И СУФФИКС-КОДЫ

Модель	Суффикс-коды	Описание	
PK200	Электропневматический преобразователь	
Входной сигнал	-A	4...20 мА постоянного тока	
	-C	4...20 мА / 10...50 мА постоянного тока с возможностью выбора	
Выходной сигнал	1	Выходной сигнал: 20...100 кПа	Шкала 0...200 кПа
	2	Выходной сигнал: 40...200 кПа	Шкала 0...400 кПа
	3	Выходной сигнал: 0,2...1,0 кгс/см ²	Шкала 0...2 кгс/см ²
	4	Выходной сигнал: 0,4...2,0 кгс/см ²	Шкала 0...4 кгс/см ²
	5	Выходной сигнал: 0,2...1,0 бар	Шкала 0...2 бар
	6	Выходной сигнал: 0,4...2,0 бар	Шкала 0...4 бар
	7	Выходной сигнал: 3...15 psi	Шкала 0...30 psi
	8	Выходной сигнал: 6...30 psi	Шкала 0...60 psi
	9	Выходной сигнал: 6...27 psi	Шкала 0...60 psi
Соединения	1	Воздушное соединение: Rc1/4	Электр. соединение: G1/2 (внутр. резьба)
	2	Воздушное соединение: Rc1/4	Электр. соединение: G3/4 (внутр. резьба)
	3	Воздушное соединение: 1/4 NPT (внутр. резьба)	Электр. соединение: 1/2 NPT (внутренняя резьба)
	4	Воздушное соединение: 1/4 NPT (внутр. резьба)	Электр. соединение: 3/4 NPT (внутренняя резьба)
Коды опции	<input type="checkbox"/> Дополнительная спецификация		

■ ДОПОЛНИТЕЛЬНЫЕ ХАРАКТЕРИСТИКИ (ОПЦИЙ)

Элемент	Описание	Код
Переключатель режима "автоматический/ручной" (AUTO/MANUAL)	Устанавливается на передней панели корпуса. В ручном режиме выходной сигнал варьируется с помощью внешнего регулятора подаваемого давления.	AM
Манометр с удвоенной шкалой	Удвоенные шкалы в КПа и кгс/см ² . *6	GW
Винт и скоба из нержавеющей стали	Оба элемента, винт и скоба, сделаны из нержавеющей стали	SS
Обратное действие	Увеличение входного сигнала вызывает уменьшение выходного давления.	RA
Молниезащита	Устанавливается в клеммной коробке для защиты внутренних цепей от больших скачков напряжения, вызванных, например, попаданием молнии.	L
Специальный цвет покрытия на крышке корпуса	Только для крышки усилителя	SCF-□
Эпоксидное покрытие	Покрытие расплавленной эпоксидной смолой. *5	X1
Тип монтажа клапана	Пропускная способность на выходе и длина трубы: внутренний диаметр трубы больше 4 мм (0,16 дюйма), длина 30 см (1,8 дюйма) + 20 см.	V
Взрывозащищенный тип	Утверждение пламезащищенности по стандарту TIIS (Ex d IIB+H ₂ T6 X)*1 Температура окружающей среды: от -20 до 60°C (от -4 до 140°F) Электрические соединения: внутренняя резьба G1/2, внутренняя резьба G3/4 и внутренняя резьба 1/2 NPT	JF3
	Утверждение взрывозащищенности по стандарту FM *2 Взрывозащищенность – Класс I, Раздел 1, Группы В, С и D. Невоспламеняемость пыли для Класса II/III, Раздел 1, Группы Е, F и G. Внутри и вне помещений (NEMA 4X). Температура окружающей среды: от -40 до 60°C (от -40 до 140°F) Электрические соединения: 1/2 NPT (внутренняя резьба)	FF1
Искробезопасный тип	Утверждение искробезопасности по стандарту CSA Искробезопасный для Класса I, Раздел 1, Группы А, В, С и D, для Класса II, Раздел 1, Группы Е, F и G, и для Класса III, Раздел 1 Опасные участки. Невозгораемый для Класса I, Раздел 2, Группы А, В, С и D, для Класса II, Раздел 2, Группы F и G, и для Класса III, Раздел 1 Опасные участки. Опасные участки вне помещений, Тип корпуса 4X. Температурный Класс: T4. Температура окружающей среды: от -40 до 60°C (от -40 до 140°F) Vmax = 30 В, Imax = 165 мА, Pmax = 0.9 Вт, Ci = 2 нФ, Li=730 мкГн	CS1
	Утверждение искробезопасности по стандарту TIIS (Ex ia IIC T4)*4 Температура окружающей среды: от -20 до 60°C (от -4 до 140°F)	JS3
Прикрепленный пламезащищенный уплотнительный переходник *3	Электрическое соединение: G1/2, внутренняя резьба Кабель с внешним диаметром от 8 до 12 мм, 1 шт.	G11
	Электрическое соединение: G3/4, внутренняя резьба Кабель с внешним диаметром от 10 до 16 мм, 1 шт.	G21

*1: Применяется для кодов соединения 1, 2 и 3.

Если подключение кабеля предполагается использовать для пламезащищенного типа TIIS, выбирайте прикрепляемый пламезащищенный уплотнительный переходник /G□

*2: Применяется для кода соединения 3.

*3 Если подключение кабеля предполагается использовать для датчика пламезащищенного типа TIIS, то добавьте проверенный компанией YOKOGAWA пламезащищенный уплотнительный переходник

*4: Применяется для кода входного сигнала А.

*5: Не применяется для кода опции /SCF-□

*6: Применяется для кода выходного сигнала 1,2, 3 и 4

< Информация для заказа >

Укажите следующие элементы при заказе

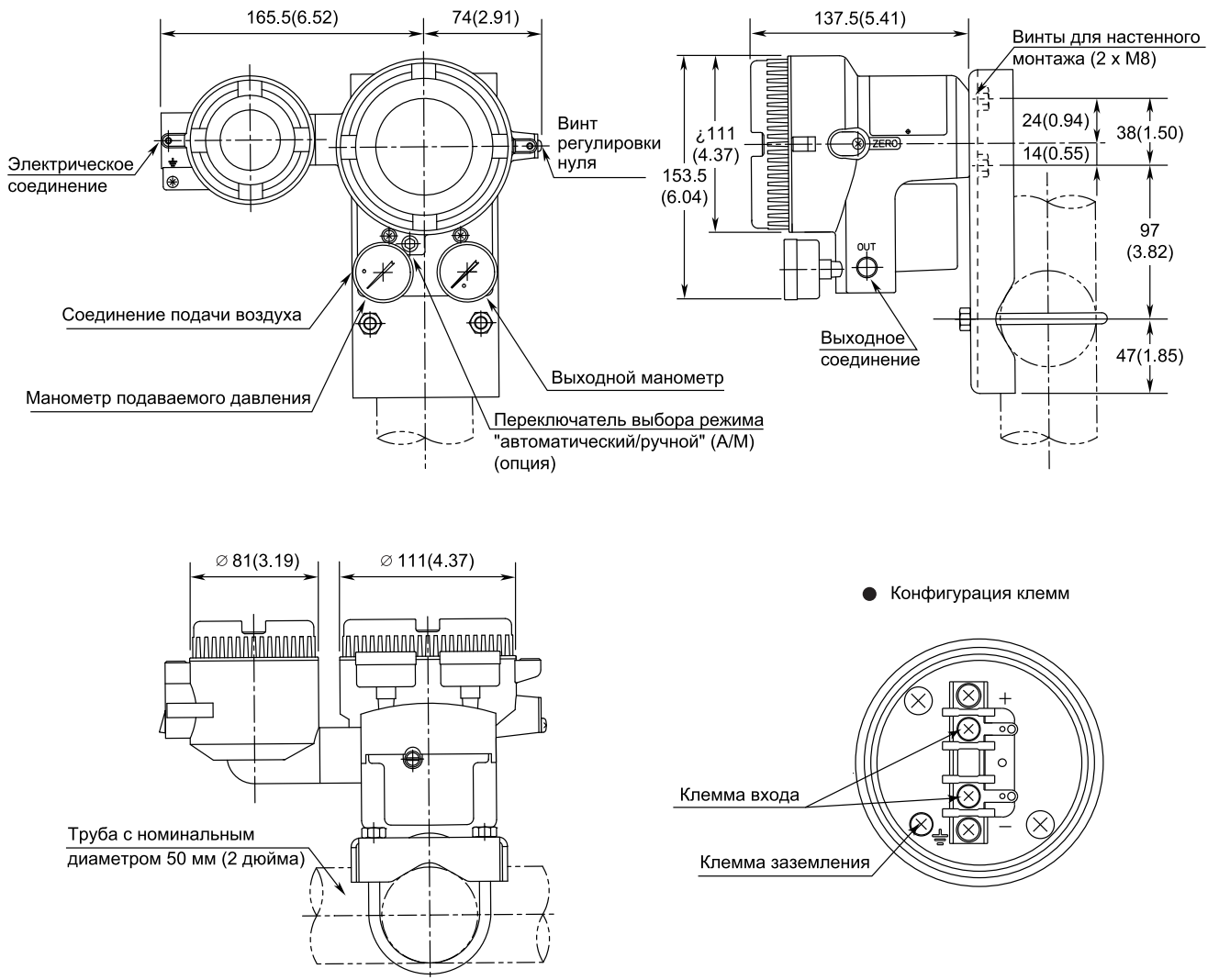
1. Модель, суффикс-коды и коды опций
2. Номер тега (если требуется)

< Барьер безопасности для искробезопасного типа TIIS >

Поставщик	Тип	Модель
MTL	Изолированный	MTL5046
P+F		KFD2-SCD-Ex1.LK

■ ГАБАРИТНЫЕ РАЗМЕРЫ

Единицы измерения: мм (дюймы)



По вопросам продаж и поддержки обращайтесь:
 ➔ <https://metrica-markt.ru/yokogawa> || Эл. почта: info@metrica-markt.ru