

### ■ ОБЩИЕ СВЕДЕНИЯ

Эти Технические характеристики (GS) содержат характеристики для многофункционального беспроводного модуля КИП.

В комбинации с «Беспроводным модулем связи КИП FN110» это изделие может подключаться к беспроводной сети КИП в качестве беспроводного устройства КИП. Это изделие извлекает данные датчика из подключенного датчика и передает их в беспроводную сеть КИП через FN110.

За общими сведениями и подробной информацией обращайтесь к техническим характеристикам «Беспроводного модуля связи КИП FN110».

### ■ ВОЗМОЖНОСТИ

#### ● Функции различных входов/выходов

Выбираются аналоговый вход, дискретный вход/выход или импульсный вход (Код измерения: А).

Функция АСАI; от напряжения переменного тока (АС) до специализированного входа акселерометра (датчика ускорений), может измеряться скорость или ускорение (Код измерений: С).

#### ● Подключает различные датчики к беспроводной сети КИП

Это изделие передает значение датчика, извлеченное из аналогового устройства 4-20 мА (Код измерения: А) или специализированного акселерометра (Код измерений: С) в хост-систему через беспроводную сеть КИП.

#### ● Гибкость установки

Отсутствие кабеля позволяет устанавливать устройство в местах, где это было ранее невозможно или затратно из-за прокладки и стоимости кабеля.

#### ● Небольшой и легкий корпус с ЖК дисплеем

Это изделие имеет небольшой и легкий корпус со встроенным ЖК дисплеем, который выводит данные процесса и состояние связи.

### ■ СТАНДАРТНЫЕ ХАРАКТЕРИСТИКИ

#### □ ХАРАКТЕРИСТИКИ ИСТОЧНИКА ПИТАНИЯ

##### Батарея:

Специальный блок батарей.  
Номинальное напряжение: 7,2 В  
Номинальная емкость: 19 Ач

##### Блок батарей:

2х гальванические литий тионилхлоридные батареи  
С корпусом батарей (батареи продаются отдельно)



#### □ ЭКСПЛУАТАЦИОННЫЕ ХАРАКТЕРИСТИКИ

##### Период обновления:

(Код измерения: А)

Выбираемый от 1 до 3600 с\*

\*: При использовании дискретного выхода допускается больше 2 с.

(Код измерения: С)

Выбираемый от 10 до 3600 с

##### Характеристики батарей:

(Код измерения: А)

Обычный срок службы батарей при использовании аналогового входа или дискретного входа составляет 10 лет\*<sup>1</sup> или 7 лет\*<sup>2</sup>, а при использовании всегда включенного дискретного выхода – 3 года\*<sup>3</sup> или 2 года\*<sup>1</sup> в следующих условиях\*<sup>4</sup>.

- Температура окружающей среды: 23 ±2°C
- Роль устройства: Режим в/в
- ЖК дисплей: выключен

\*1: Период обновления: 10 с

\*2: Период обновления: 5 с

\*3: Период обновления: 30 с

\*4: Условия окружающей среды, такие как вибрация и тип подключаемого устройства, могут оказать влияние на срок службы батарей.

(Код измерений: С)

Обычный срок службы батарей при использовании пьезоэлектрического акселерометра составляет 10 лет\*<sup>1</sup> или 2 года\*<sup>2</sup> при следующих условиях\*<sup>3</sup>

- Температура окружающей среды: 23 ±2°C
- Роль устройства: Режим в/в
- ЖК дисплей: выключен
- Частота выборки: 20 кГц
- Точки выборки: 1024 точек

\*1: Период обновления: 60 с

\*2: Период обновления: 10 с

\*3: Условия окружающей среды, такие как вибрация и тип подключаемого устройства, могут оказать влияние на срок службы батарей.

**Погрешность:**

(Код измерения: А)

См. таблицу 1.

(Код измерения: С)

См. таблицу 2.

**□ ФУНКЦИОНАЛЬНЫЕ ХАРАКТЕРИСТИКИ****Вход:**

(Код измерения: А)

См. таблицу 1.

(Код измерения: С)

См. таблицу 2.

**Выход:**

Характеристики связи между этим изделием и FN110 следующие.

Режим связи: Полудуплексная связь (RS485 совместимая)

Скорость передачи: 9600 бит/с

Соединитель: специальный 5-контактный круглый соединитель

Кабель: Макс. 20 м (специальный кабель)

**Источник питания:**

Источник питания в FN110

Напряжения питания: 3,5 В

Ток питания: 50 мА

Подача питания на датчики

(Код измерения: А)

Нет

(Код измерения: С)

См. таблицу 2.

**Встроенный индикатор (ЖК дисплей):**

5-разрядный числовой и состояния дисплей.

Содержимое дисплея и вкл/выкл дисплея может управляться с помощью магнита (нет в комплекте поставки).

Индикатор отображает следующую информацию:

Состояние беспроводной связи, состояние устройства, состояние защиты записи, данные датчика и сообщение сигнализации

**Функции диагностики:**

Отказы питания, отказы проводной связи, внутренние ошибки встроенного ПО, ошибки памяти, сигнализация питания от батарей, аномальная температура

**Функция загрузки программного обеспечения:**

Функция загрузки программного обеспечения позволяет обновить программное обеспечение беспроводного устройства КИП через беспроводную связь ISA100.

**□ УСЛОВИЯ МЕСТА УСТАНОВКИ****Предельные значения температуры окружающей среды:**

При работе: от -40 до 85°C (высота до 3000 м)

От -30 до 80°C (диапазон видимости ЖКД)

При хранении: от -40 до 85°C

**Предельные значения влажности окружающей среды:**

При работе: от 0 до 100% RH. (без конденсации)

При хранении: от 0 до 100% RH. (без конденсации)

**Перепад температуры окружающей среды:**При работе:  $\pm 10^\circ\text{C}/\text{час}$  или меньшеПри хранении:  $\pm 20^\circ\text{C}/\text{час}$  или меньше**Вибростойкость:**

0,21 ммР-Р (10 - 60 Гц), 3G (60 - 2 кГц)

**Ударостойкость:**

50 G 11 мс

**□ СВЕДЕНИЯ О СОБЛЮДЕНИИ НОРМАТИВНЫХ ТРЕБОВАНИЙ**

Утверждение типа средств измерений:

ГОСТ Р 52931-2008

ГОСТ 8.022-91

ГОСТ Р 8.800-2012

\* Пожалуйста, проверьте, что регион установки удовлетворяет применяемым стандартам. Если необходима дополнительная информация о соответствии, обращайтесь в представительство Yokogawa.

**Соответствие стандартам ЕС:**

Директива EMC:

EN61326-1 Class A Table 2, EN55011 Class A

Директива RoHS:

EN50581

Директива АТЕХ:

См. «ДОПОЛНИТЕЛЬНЫЕ ХАРАКТЕРИСТИКИ (для взрывозащищенного типа)»

Другие стандарты:

Безопасность: EN61010-1 (Применение внутри/вне помещений)

**Канадские стандарты безопасности:**

CAN/CSA-C22.2 No.61010-1

CAN/CSA-C22.2 No.94.1, CAN/CSA-C22.2 No.94.2

IEC 60529

**Технические правила ЕАС**

ТР ТС 020/2011

**Степень защиты:**

IP66, IP67 и Type 4X применяются, когда разъем затянута надлежащим образом.

**□ ФИЗИЧЕСКИЕ ХАРАКТЕРИСТИКИ****Соединители:**

Обращайтесь в «МОДЕЛЬ И СУФФИКС-КОДЫ»

**Материал корпуса:**

Пластмасса (Поликарбонат)

**Масса:**

500 г (без монтажного кронштейна и батареи)

**Монтаж:**

Крепление на 2-дюймовую трубу

**(Код измерения: А)****Таблица 1 Характеристики входов/выходов для Кода Измерения А**

Функция	Параметр	Характеристика
Аналоговый вход 4-20 мА (AI) *1	Число входных каналов	1
	Входной сигнал	От 4 до 20 мА пост. тока
	Диапазон	От 0 до 25 мА
	Встроенный резистор шунта	10 Ом
	Погрешность	±16 мкА
	Температурный коэффициент	±3,2 мкА/10°C
Дискретный вход (DI) *1 *2	Число входных каналов	2
	Входной сигнал	Вход «сухой» контакт
	Максимальное сопротивление ВКЛ	200 Ом
	Минимальное сопротивление ВЫКЛ	50 кОм
	Значение тока при ВКЛ контакте	IN1 IN2
Дискретный выход (DO) *1 *3	Число входных каналов	1
	Выходной сигнал	Выход «сухой» контакт
	Максимальный ток нагрузки	125 мА пост. тока
	Максимальное напряжение нагрузки	30 В пост. тока
Импульсный вход (PULSE) *1 *2	Число входных каналов	1
	Входной сигнал	Вход «сухой» контакт*2
	Максимальное сопротивление ВКЛ	200 Ом
	Минимальное сопротивление ВЫКЛ	50 кОм
	Минимальное время обнаружения*4	5 мс
	Максимальная входная частота	100 Гц
	Диапазон счетчика	От 0 до 999999

\*1: Входные каналы являются неизолированными и совместно используют одно общее заземление.

\*2: Не подавайте внешнее напряжение на DI или PULSE.

\*3: Клемма дискретного выхода сконфигурирована как открытый сток. Напряжение и ток, подаваемые на клемму дискретного выхода, должны находиться в заданном диапазоне.

\*4: Минимальное время, необходимое для обнаружения выключения внешнего контакта.

**(Код измерения: С)****Таблица 2 Характеристики входов для Кода Измерения С**

Функция	Параметр	Характеристика
Аналоговый вход (AI) переменного тока (AC)	Число входных каналов	1
	Входной сигнал	От 0,1 до 3,2 В AC
	Режим восприятия *1	Ускорение, Скорость, Скорость LPF160 Гц (Высокий коэффициент, Низкий коэффициент)
	Данные измерений	Пиковое значение, Действующее (среднеквадратичное) RMS, Пиковое/RMS
	Частота выборки	1, 2, 5, 10, 20 кГц
	Точки выборки	1024, 2048, 4096 точек
	Частотный диапазон *2*3	От 10 Гц до 10000 Гц
	Диапазон *3	Ускорение: от 0 до 300 м/с <sup>2</sup> Скорость: от 0 до 160 мм/с
	Погрешность (100 Гц) *4*5	Ускорение: ±(2% от показаний + 2 м/с действующий (rms)) Скорость: ±(10% от показаний + 1 мм/с действующий (rms))
	Напряжение питания датчика	Типичное 3,4 В.
	Ток питания датчика	Максимум 10 мА.

\*1: Режим ускорения используется для измерения сравнительно высокой частоты колебаний. Режим скорости используется для измерения сравнительно низкой частоты колебаний. Режим скорости LPF 160 Гц используется для измерения частоты в окрестности 160 Гц.

\*2: Диапазон определяется комбинацией Пьезоэлектрического Акселерометра LN01.

\*3: Соотношение частоты измерений и диапазона измерений, определяемое комбинацией пьезоэлектрического акселерометра LN01, смотрите Рисунки 1 и 2.

\*4: Это погрешность только прибора FN510. (Температура окружающей среды от -40 до 85°C, весь диапазон измерений).

\*5: Погрешность измерений, определяемую комбинацией Пьезоэлектрического Акселерометра LN01, смотрите Таблицу 3.

Таблица 3: Погрешность измерений при комбинации Пьезоэлектрического Акселерометра LN01 (базовое значение)

Условия	Погрешность (100 Гц)
Температура окружающей среды от -40 до 85°C, весь диапазон измерений	Ускорение: от -27 до +17% от показаний $\pm 2 \text{ м/с}^2 \text{ rms}$ (действующих) Скорость: от -35 до +25% от показаний $\pm 1 \text{ мм/с rms}$ (действующих)
Температура окружающей среды $25 \pm 10^\circ\text{C}$ , весь диапазон измерений	Ускорение: $\pm (15\% \text{ от показаний} + 0.8 \text{ м/с}^2 \text{ rms (действующих)})$ Скорость: $\pm (23\% \text{ от показаний} + 0.2 \text{ мм/с rms (действующих)})$

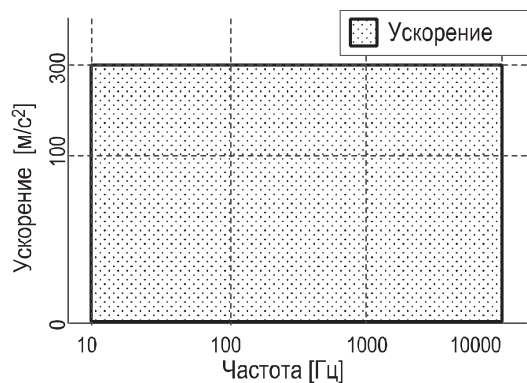


Рисунок 1 Диапазон измерений (Ускорение)

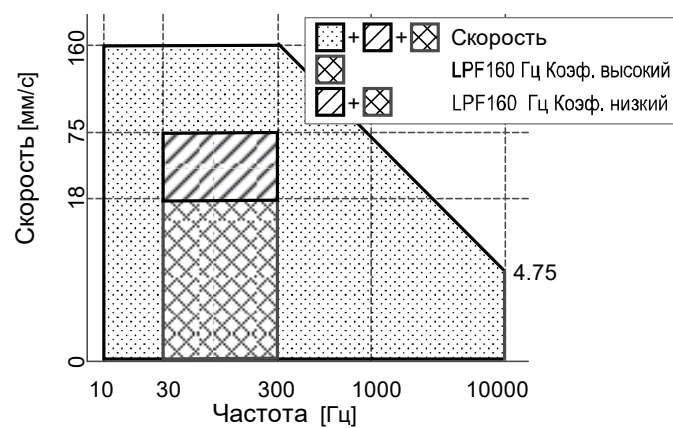


Рисунок 2 Диапазон измерений (Скорость)

## ■ МОДЕЛЬ И СУФФИКС-КОДЫ

Модель	Суффикс-код		Описания
FN510	.....		Многофункциональный беспроводной модуль КИП
Общие характеристики	Межмодульная связь	-A1.....	Цифровая связь для серии FN
	---	-A.....	Всегда А
	Материал корпуса	0.....	Пластмассовый (Поликарбонат)
	Электрическое подключение	0.....	Горизонтальное подключение: заглушка, Вертикальное подключение: гнездо G 1/2 <sup>*1</sup>
		1.....	Горизонтальное подключение: заглушка, Вертикальное подключение: гнездо NPT <sup>*1</sup>
		2.....	Горизонтальное подключение: заглушка, Вертикальное подключение: гнездо M20 <sup>*1</sup>
		6.....	Горизонтальное подключение: заглушка, Вертикальное подключение: заглушка <sup>*2</sup>
	Измерение	A.....	Один аналоговый вход <sup>*3</sup> , два дискретных входа, один дискретный выход, один импульсный вход <sup>*3</sup>
		C.....	Единственный аналоговый вход напряжения AC с подачей питания <sup>*4</sup>
	Встроенный индикатор	-D.....	Цифровой индикатор
	Монтажный кронштейн	J.....	316 SST для монтажа на 2-дюймовую трубу (для горизонтальной трубы)
		K.....	316 SST для монтажа на 2-дюймовую трубу (для вертикальной трубы)
		N.....	Нет
	---	A.....	Всегда А
---	A.....	Всегда А	
---	-A.....	Всегда А	
---	A.....	Всегда А	
Коды опций			/ <input type="checkbox"/> опциональные характеристики

\*1: Кабельные уплотнители не поставляются. Подготовьте кабельные гермовводы с плоской прокладкой.

\*2: Выберите при использовании в качестве маршрутизирующего устройства.

\*3: Аналоговый вход и импульсный вход возможно использовать исключительно с другими функциями.

\*4: Требуется Пьезоэлектрический АкселерометрLN01 (для серии FN)

## ■ ДОПОЛНИТЕЛЬНЫЕ ХАРАКТЕРИСТИКИ (Для взрывозащищенных типов)

Элемент		Описание	Код
Factory Mutual (FM)	США	<p>Аттестация искробезопасный FM(США)</p> <p>Применимые стандарты: Class 3600:2011, Class 3610:2010, Class 3810:2005, ANSI/ISA-60079-0-2013, ANSI/ISA-60079-11-2014, NEMA 250-2003, ANSI/IEC-60529-2004 (R2011)</p> <p>Искробезопасный для Class I, II, III, Division 1, Groups C, D, E, F &amp; G, Class I, Zone 0, во взрывоопасных зонах, AEx ia IIB</p> <p>Корпус: IP66 и Type 4X, Температурный класс: T4, Темп. окр. среды: от -40 до 70 °C (от -40 до 158 °F)</p> <p>Для подключения к Class I, II, III, Division 1, Groups A, B, C, D, E, F &amp; G, Class I, Zone 0, во взрывоопасных зонах, AEx ia IIC</p> <p>Электрические параметры:</p> <p>Беспроводная связь (соединитель)  <math>U_0 = 5.88 \text{ В}</math>, <math>I_0 = 483 \text{ мА}</math>, <math>P_0 = 779 \text{ мВт}</math>, <math>C_0 = 5.82 \text{ мкФ}</math>, <math>L_0 = 25 \text{ мкГн}</math></p> <p>Вход датчика (Клеммы с 1 по 4)  <math>U_0 = 5.88 \text{ В}</math>, <math>I_0 = 145 \text{ мА}</math>, <math>P_0 = 213 \text{ мВт}</math>, <math>C_0 = 43 \text{ мкФ}</math>, <math>L_0 = 1.6 \text{ мГн}</math></p> <p>Выход датчика (Клеммы 5, 6)<sup>*1</sup>  <math>U_i = 30 \text{ В}</math>, <math>I_i = 200 \text{ мА}</math>, <math>P_i = 1 \text{ Вт}</math> (линейный источник), <math>C_i = 10 \text{ нФ}</math>, <math>L_i = 0 \text{ мкГн}</math></p> <p>Диэлектрическая прочность: 500 В перем.тока действующих, 1 минута</p>	FS17
	Канада	<p>Аттестация искробезопасный FM (Канада)</p> <p>Применимые стандарты: CAN/CSA-C22.2 No. 0-10 (R2015), CAN/CSA-C22.2 No. 94.1-07 (R2012), CAN/CSA-C22.2 No. 94.2-07 (R2012), CAN/CSA-C22.2 No. 60079-0:11, CAN/CSA-C22.2 No. 60079-11:14, CAN/CSA-C22.2 No. 60529-05 (R2015), CAN/CSA-C22.2 No. 61010-1-12</p> <p>Eхia [ia IIC] IIB T4 Ga</p> <p>Искробезопасный для Class I, II, III, Division 1, Groups C, D, E, F &amp; G</p> <p>Корпус: IP66 и Type 4X, Температурный класс: T4, Темп. окр. среды: от -40 до 70 °C (от -40 до 158 °F)</p> <p>Для подключения к Class I, II, III, Division 1, Groups A, B, C, D, E, F &amp; G</p> <p>Электрические параметры:</p> <p>Беспроводная связь (соединитель)  <math>U_0 = 5.88 \text{ В}</math>, <math>I_0 = 483 \text{ мА}</math>, <math>P_0 = 779 \text{ мВт}</math>, <math>C_0 = 5.82 \text{ мкФ}</math>, <math>L_0 = 25 \text{ мкГн}</math></p> <p>Вход датчика (Клеммы с 1 по 4)  <math>U_0 = 5.88 \text{ В}</math>, <math>I_0 = 145 \text{ мА}</math>, <math>P_0 = 213 \text{ мВт}</math>, <math>C_0 = 43 \text{ мкФ}</math>, <math>L_0 = 1.6 \text{ мГн}</math></p> <p>Выход датчика (Клеммы 5, 6)<sup>*1</sup>  <math>U_i = 30 \text{ В}</math>, <math>I_i = 200 \text{ мА}</math>, <math>P_i = 1 \text{ Вт}</math> (линейный источник), <math>C_i = 10 \text{ нФ}</math>, <math>L_i = 0 \text{ мкГн}</math></p> <p>Диэлектрическая прочность: 500 В перем.тока действующих, 1 минута</p>	CS17
EAC <sup>*2</sup>		<p>Утверждение искробезопасности EAC</p> <p>Применяемые стандарты: ГОСТ 31610.0-2014, ГОСТ 31610.11-2014, ГОСТ31610.28-2012/IEC 60079-28:2006</p> <p>Технические правила: ТРТС 012/2011</p> <p>Сертификат: TC RU C-JP.ГБ08.В.02304</p> <p>0Ex ia op is [ia IIC] IIB T4 Ga X</p> <p>Степень защиты: IP66 в соответствии с ГОСТ 14254-96</p> <p>Температура окружающей среды.: -40 to 70°C</p> <p>Электрические параметры:</p> <p>Беспроводная связь (Разъем)  <math>U_0 = 5.88 \text{ В}</math>, <math>I_0 = 483 \text{ мА}</math>, <math>P_0 = 779 \text{ мВт}</math>, <math>C_0 = 5.82 \text{ мкФ}</math>, <math>L_0 = 25 \text{ мкГн}</math></p> <p>Вход датчика (Клемма с 1 по 4)  <math>U_0 = 5.88 \text{ В}</math>, <math>I_0 = 145 \text{ мА}</math>, <math>P_0 = 213 \text{ мВт}</math>, <math>C_0 = 43 \text{ мкФ}</math>, <math>L_0 = 1.6 \text{ мГн}</math></p> <p>Вход датчика (сенсора) (Клеммы 5, 6)<sup>*1</sup>  <math>U_i = 30 \text{ В}</math>, <math>I_i = 200 \text{ мА}</math>, <math>P_i = 1 \text{ Вт}</math> (линейный источник), <math>C_i = 10 \text{ нФ}</math>, <math>L_i = 0 \text{ мкГн}</math></p> <p>Диэлектрическая прочность: 500 В перемен. тока среднечк., 1 минута</p>	GS17
ATEX		<p>Аттестация искробезопасности ATEX</p> <p>Применимые стандарты: EN 60079-0:2012+A11:2013, EN 60079-11:2012, EN 60079-28:2015</p> <p>Сертификат: FM 15ATEX0071X</p> <p>II 1 G Ex ia op is [ia IIC] IIB T4 Ga</p> <p>Степень защиты: IP66 согласно EN 60529:1991+A1:2000+A2:2013</p> <p>Температура окружающей среды (Тамб): от -40 до 70 °C (от -40 до 158 °F)</p> <p>Электрические параметры:</p> <p>Беспроводная связь (разъем)  <math>U_0 = 5.88 \text{ В}</math>, <math>I_0 = 483 \text{ мА}</math>, <math>P_0 = 779 \text{ мВт}</math>, <math>C_0 = 5.82 \text{ мкФ}</math>, <math>L_0 = 25 \text{ мкГн}</math></p> <p>Вход датчика (Клеммы с 1 по 4)  <math>U_0 = 5.88 \text{ В}</math>, <math>I_0 = 145 \text{ мА}</math>, <math>P_0 = 213 \text{ мВт}</math>, <math>C_0 = 43 \text{ мкФ}</math>, <math>L_0 = 1.6 \text{ мкГн}</math></p> <p>Выход датчика (Клеммы 5, 6)<sup>*1</sup>  <math>U_i = 30 \text{ В}</math>, <math>I_i = 200 \text{ мА}</math>, <math>P_i = 1 \text{ Вт}</math> (линейный источник), <math>C_i = 10 \text{ нФ}</math>, <math>L_i = 0 \text{ мкГн}</math></p> <p>Диэлектрическая прочность: 500 В перемен. тока действующих, 1 минута</p>	KS27

IECEX	Аттестация искробезопасности IECEx Применимые стандарты: IEC60079-0:2011, IEC60079-11:2011, IEC60079-28:2015 Сертификат: IECEx FMG 15.0042X Ex ia op is [ia IIC] IIB T4 Ga Степень защиты: IP66 согласно IEC60529:2013 Температура окружающей среды (Tamb): от -40 до 70 °C (от -40 до 158 °F) Электрические параметры: Беспроводная связь (разъем) $U_o = 5.88 \text{ В}$ , $I_o = 483 \text{ мА}$ , $P_o = 779 \text{ мВт}$ , $C_o = 5.82 \text{ мкФ}$ , $L_o = 25 \text{ мкГн}$ Вход датчика (Клеммы с 1 по 4) $U_o = 5.88 \text{ В}$ , $I_o = 145 \text{ мА}$ , $P_o = 213 \text{ мВт}$ , $C_o = 43 \text{ мкФ}$ , $L_o = 1.6 \text{ мГн}$ Выход датчика (Клеммы 5, 6)*1 $U_i = 30 \text{ В}$ , $I_i = 200 \text{ мА}$ , $P_i = 1 \text{ Вт}$ (линейный источник), $C_i = 10 \text{ нФ}$ , $L_i = 0 \text{ мкГн}$ Диэлектрическая прочность: 500 В перем.тока среднеквадратическое, 1 минута	SS27
-------	---	------

\*1: Если выбран код измерений С, Клеммы 5 и 6 не применяются.

\*2: При выборе типа утверждения искробезопасности EAC необходимо также для утверждения EAC выбрать код опции /VE или /VR

## ■ ДОПОЛНИТЕЛЬНЫЕ ХАРАКТЕРИСТИКИ

Компонент	Описание	Код
Защитный колпачок *	Металлический водонепроницаемый колпачок	CP
Пластина тега на проволоке	Пластина тега из нерж. стали 316 SST, прикрепляемая к модулю проволокой	N4
Тип утверждения EAC **	Маркировка утверждения EAC без маркировки утверждения шаблона	VE <sup>1 3</sup>
	Маркировка утверждения EAC с российской маркировкой утверждения шаблона	VR <sup>1 2</sup>

\*: Когда защитный колпачок не указывается, прикрепляется пылезащитный колпачок.

\*\*1: При сочетании с взрывозащищенными типами, комбинация с любыми кодами кроме /GS17 не разрешена

\*\*2 Конечный пункт назначения: Российская Федерация

\*\*3 Конечный пункт назначения: Казахстан и Беларусь

## ■ ДОПОЛНИТЕЛЬНЫЕ АКСЕССУАРЫ

Компонент	Номер компонента	Описание
Узел блока батарей	F9090FD *1	Корпус батарей, литий тионилхлоридные батареи *2 шт.
Батареи*3	F9915NR	Литий тионилхлоридные батареи *2 шт.
Корпус батарей	F9090GD *4	Только корпус батарей
Магнит	F9840PA	Для работы с магнитным переключателем

\*1: Если вам нужен F9090FC, то приобретите F9090FD. F9090FD это набор F9090FC и инструкции пользователя.

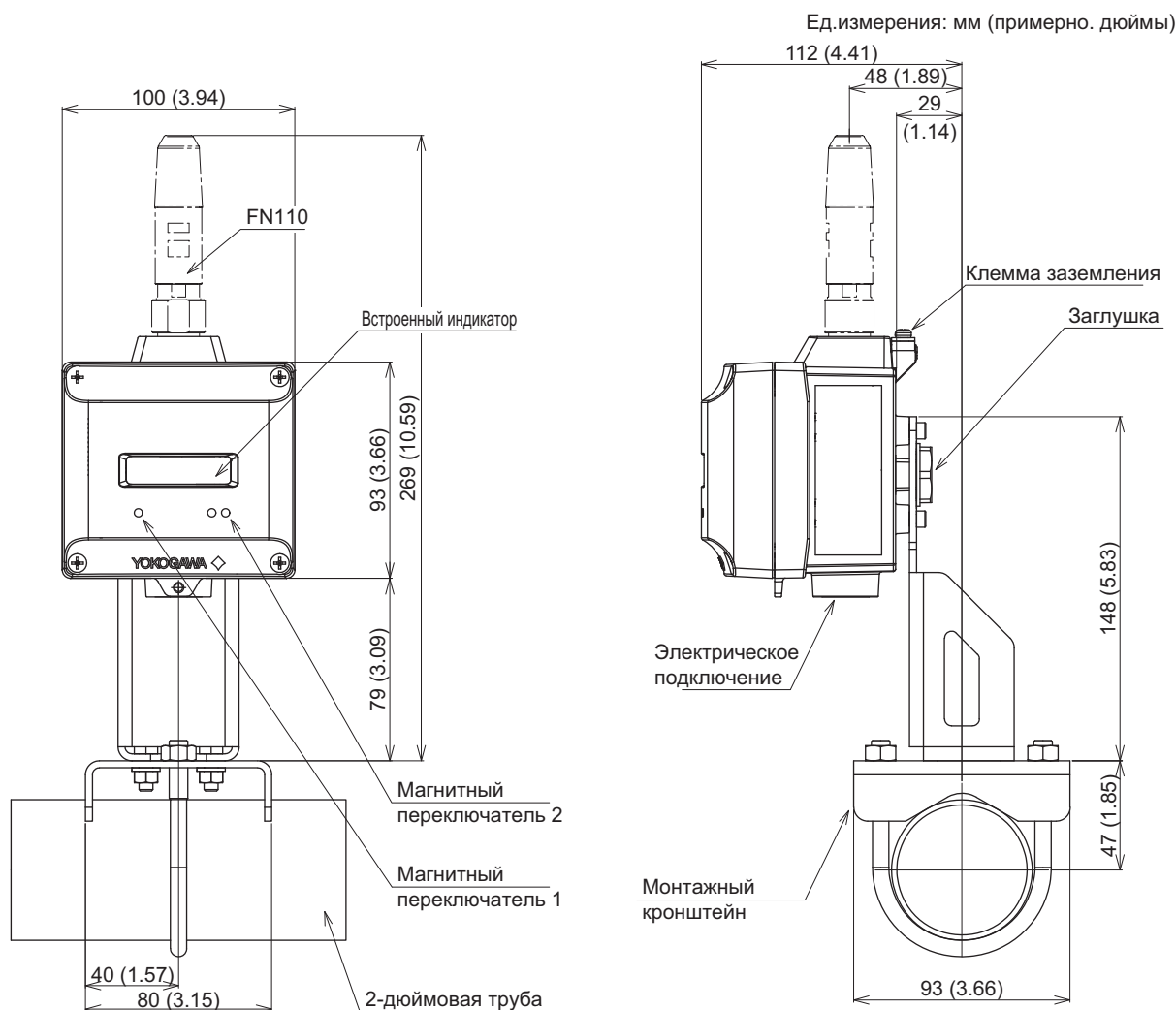
\*2: Tadiran TL-5930/S

\*3: Кроме того, у местного поставщика могут быть приобретены Tadiran SL-2780/S, TL-5930/S или VITZROCELL SB-D02 батареи

\*4: Если вам нужен F9090GC, то приобретите F9090GD. F9090GD это набор F9090GC и инструкции пользователя

## ■ ГАБАРИТНЫЕ РАЗМЕРЫ

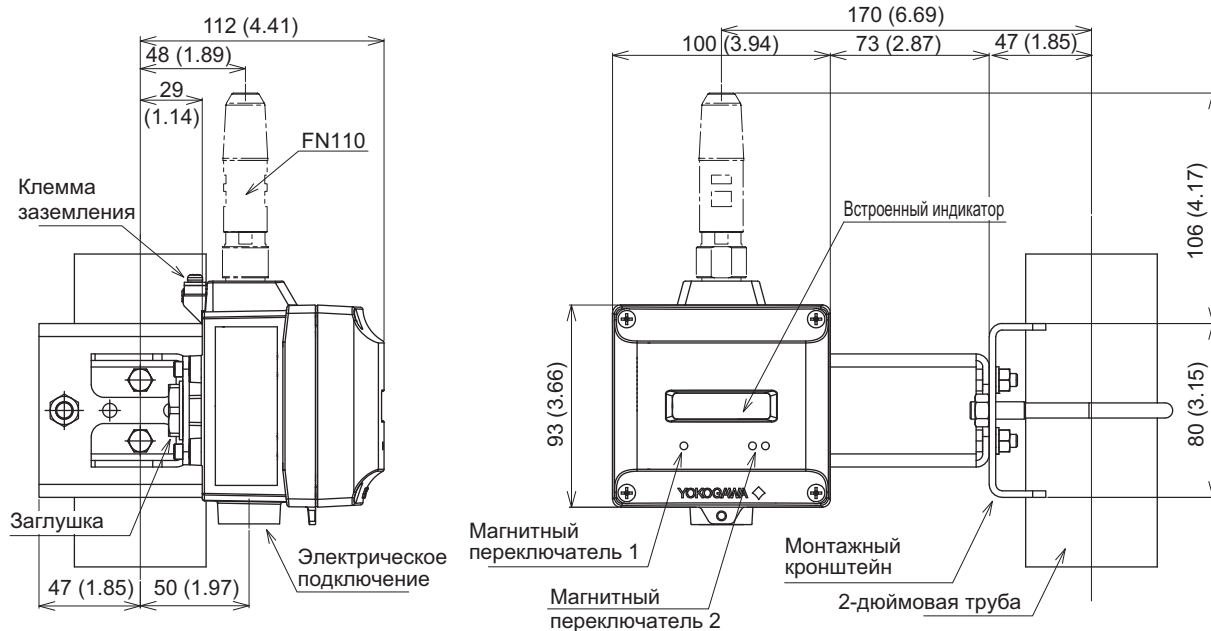
### □ Крепление на 2-дюймовую трубу (для горизонтальной трубы)



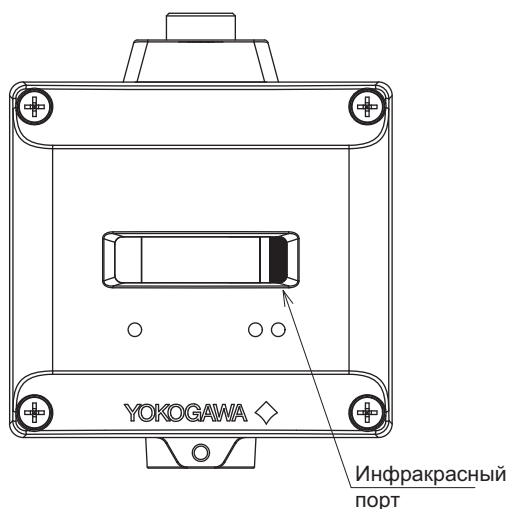


## □ Крепление на 2-дюймовую трубу (для вертикальной трубы)

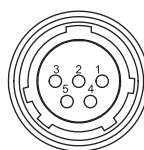
Ед.измерения: мм (примерно. дюймы)



## ● Инфракрасная связь



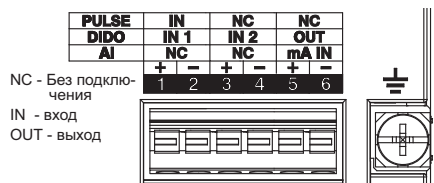
## ● Назначение контактов клеммы подключения FN110



Конт.	Сигнал
1	Заземление корпуса*
2	Заземление сигнала
3	Источник питания
4	Прием/Передача данных, положит.
5	Прием/Передача данных, отрицат.

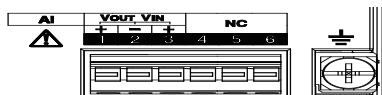
\* Подключается к заземляющей клемме внутри корпуса FN510

## ● Конфигурации входных клемм [Код измерения: A]



Клемма	Сигнал		
	AI	DIDO	PULSE
1	Без подключения	Входной сигнал 1 +	Входной сигнал +
2	Без подключения	Входной сигнал 1 -	Входной сигнал -
3	Без подключения	Входной сигнал 2 +	Без подключения
4	Без подключения	Входной сигнал 2 -	Без подключения
5	Входной сигнал +	Выходной сигнал +	Без подключения
6	Входной сигнал -	Выходной сигнал -	Без подключения
⊥	Заземление корпуса		

[Код измерения: С]



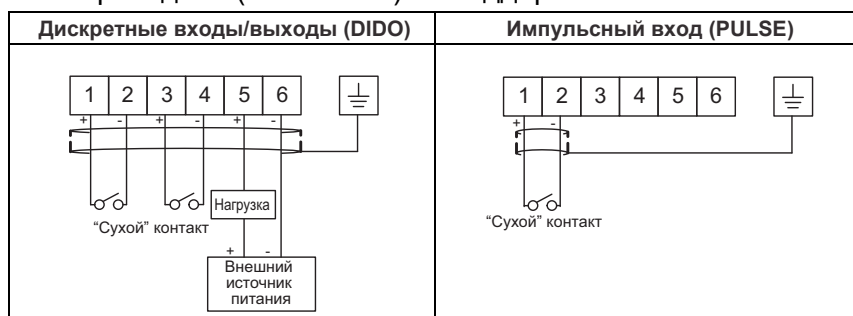
Клемма	Сигнал
	AI
1	Подача питания +
2	Подача питания Земля (GND) и Входной сигнал -
3	Входной сигнал +
4	Без подключения
5	Без подключения
6	Без подключения
⏏	Заземление корпуса

### ● Подключение входов

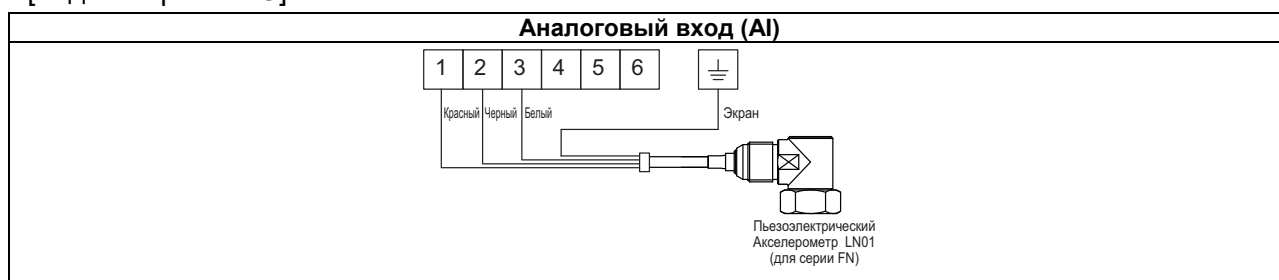
[Код измерения: А]



\*: 4-проводной (пассивный) не поддерживается.



[Код измерения: С]



### < Информация для заказа >

При заказе укажите следующее.

1. Модель, суффикс-коды и коды опций.
2. Номер тега (при необходимости)  
Указанный номер тега (до 16 букв) будет напечатан на заводской табличке и пластине тега.

### < Товарные знаки >

Все бренды или названия продукции Yokogawa Electric Corporation в этом документе являются товарными знаками или зарегистрированными товарными знаками Yokogawa Electric Corporation.

Все другие названия изделий и компаний в этом документе являются товарными знаками или зарегистрированными товарными знаками соответствующих владельцев.

В этом документе товарные знаки или зарегистрированные товарные знаки не отмечаются знаками "™" или "®".

### < Технические характеристики связанной продукции >

Общие сведения о беспроводной системе КИП:

См. GS 01W01A01-01RU

Беспроводной модуль связи КИП FN110:

См. GS 01W03B01-01RU

Пьезоэлектрический Акселерометр LN01 (для серии FN)

См. GS 01W03H01-01RU

Станция управления беспроводными КИП YFGW410:

См. GS 01W02D01-01RU

Беспроводная точка доступа КИП YFGW510:

См. GS 01W02E01-01RU

Универсальный мастер управления устройствами FieldMate:

См. GS 01R01A01-01R

Менеджер ресурсов КИП (PRM):

См. GS 33Y05Q10-32R