



По вопросам продаж и поддержки обращайтесь:
➔ <https://metrica-markt.ru/yokogawa> || Эл. почта: info@metrica-markt.ru

Манифольды (клапанные блоки) C13ST

Для датчиков давления и перепада давления DPharp EJX и EJA-E



Введение

Партнерские отношения между Yokogawa и AS-Schneider создают реальные ощутимые выгоды для наших заказчиков.

Yokogawa Electric Corporation со штабквартирой в Японии является одним из мировых лидеров в производстве и предоставлении инженеринговых услуг в области автоматизации, измерений и управления.

Группа AS-Schneider со штабквартирой в Германии является одним из мировых лидеров в производстве промышленной трубопроводной арматуры. AS-Schneider предлагает широкий выбор клапанов и клапанных блоков и коробок (манифольдов), а также множество принадлежностей, необходимых для монтажа приборов.

В этом каталоге вы найдете информацию о манифольдах (клапанных блоках) C13ST для датчиков перепада давления DPhap серии EJX и серии EJA, приложениях для измерения абсолютного и избыточного давления, а также соответствующих принадлежностях для монтажа.

Постоянное совершенствование продукции может время от времени потребовать внесения изменений в детальную информацию, содержащуюся в этом каталоге. AS-Schneider и Yokogawa оставляют за собой право на внесение таких изменений на свое усмотрение и без предварительного уведомления.

Все размеры, приведенные в этом каталоге, являются примерными и подлежат уточнению.



Варианты материала корпуса

Группа материалов	Обозначение материала AS	Номер материала	Краткое обозначение	Соответствующий номер UNS	Марка материала	
					По ASTM	По JIS
Аустенитная нержавеющая сталь	316 quadruple certified*	1.4401	X5CrNiMo17-12-2	S31600	316	SUS316
		1.4404	X2CrNiMo17-12-2	S31603	316L	SUS316L
Аустенитно-ферритная нержавеющая сталь	Duplex	1.4462	X2CrNiMoN22-5-3	S31803	F51	SUS329J3L
	Superduplex	1.4410	X2CrNiMoN25.7.4	S32750	F53	
Сплавы на основе никеля	Alloy 400	2.4360	NiCu30Fe	N04400		NW4400
	Alloy C-276	2.4819	NiMo 16 Cr 15 W	N10276		NW0276
	Alloy 625	2.4856	NiCr22Mo9Nb	N06625		NCF 625

* "Quadruple certified" означает 316 / 316L / 1.4401 / 1.4404

Стандартные характеристики

- Проходной диаметр 5 мм
- Манифольды не поставляются с заглушками, если не задано иное.
- Опции головки клапана с защитой от несанкционированного доступа, см. на стр. 6.

Уплотнение иглы:

PTFE и графитовые уплотнения доступны для всех типов клапанов. При выборе графитового уплотнения материалом фланцевого уплотнения и ленты для конической трубной резьбы также является графит (при возможности).

Использование в среде серосодержащего газа:

Детали, контактирующие со средой, в соответствии с перечнем материалов, поставляются стандартно согласно NACE MR0175/MR0103 и ISO 15156 (действующая редакция).

Испытание под давлением:

Гидростатическое испытание и испытание утечки седла проводятся при давлении, превышающем в полтора раза максимальное допустимое (рабочее) давление по EN 12266-1 – P10, P11 и P12 соответственно MSS-SP61 на каждом стандартном манифольде → 100% испытание под давлением!

Дополнительные характеристики

Использование для неконтролируемых выбросов:

Для применения при неконтролируемых выбросах AS-Schneider предоставляет решения по стандартам ISO 15848 и TA-Luft. Подробнее см. на стр. 5.

Использование в среде кислорода:

Для деталей с армированным уплотнением PTFE предлагается надлежащая полировка и обезжиривание для работы в среде кислорода:

Номинальные значения давления и температуры:

Макс. 420 бар (6092 psi) при 60°C (140°F)

Макс. 200°C (392°F) при 90 бар (1305 psi)

Не каждый тип клапана может применяться для работы в среде кислорода!

Болты из нержавеющей стали 316:

Крепежные болты манифольда стандартно поставляются из углеродистой стали. Болты из нержавеющей стали 316 доступны в качестве опции.

Болты из нержавеющей стали 660 класса D:

Если требуется болтовое соединение по стандарту NACE, используйте опцию болтового соединения N2 или N4 → ASTM A453 Gr. 660 Class D.

Если вы не нашли своего варианта применения в этом каталоге, обращайтесь в Yokogawa.

Сертификация:

Свидетельство о проверке 3.1 по EN 10 204 для материала корпуса клапана и испытания под давлением предоставляется стандартно.

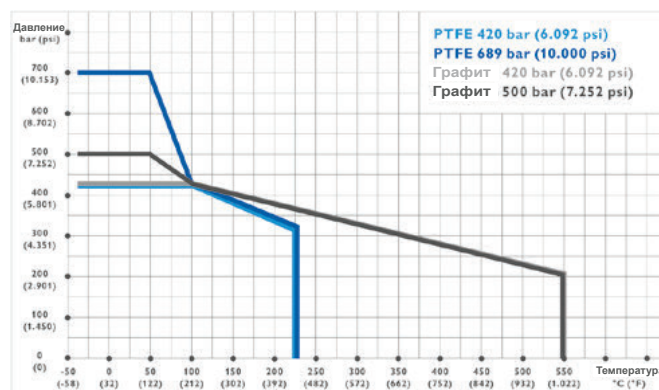
По запросу манифольды могут быть предоставлены с

- Сертификатом CRN
- Сертификатом EAC - манифольды, маркированные EAC

Испытание для подтверждения марки материала – по запросу. Точки испытаний по одной на корпусе и крышке клапана. Общий сертификат для каждого заказа обеспечивает перечень химического анализа для каждого манифольда.

Манифольды с графитовым уплотнением стандартно испытываются и сертифицируются на пожаробезопасность.

Номинальные характеристики давление-температура



Ограничения при низких температурах:

- Стандартные вентили с уплотнением из PTFE и графита: -40°C (-40°F)
- Стандартные вентили с уплотнением из PTFE для эксплуатации в арктических условиях, Код опции L[]: -55°C (-67°F)



Во время срока службы клапана может потребоваться корректировка уплотнения.



Клапаны, не используемые в работе некоторое время, могут иметь более высокий начальный пусковой момент.

Стандартные головки клапанов

Стандартная конструкция крышки

T-образная рукоятка

Эргономичная конструкция рукоятки. Эксплуатационные опции представляют собой возможность защиты от несанкционированного доступа или маховик из нержавеющей стали.

Шток вентиля

Шток с холоднокатаной резьбой для высокой прочности и плавной работы.

Уплотнение иглы

Стандартно: PTFE или графитовое уплотнение

Игла

Игла без вращения для плавной работы и минимального износа элементов уплотнения.

Посадочная поверхность шток-корпус

Вторичное уплотнение иглы металл-металл, следовательно, игла является антивибрасываемой / несъемной – Для вашей безопасности.

Наконечник иглы

Выбор материала наконечника иглы аналогичен материалу корпуса.

Седло вентиля

Металлическая посадочная поверхность (цельный тип).



Пылезащитный колпачок с цветовой кодировкой

Для защиты резьбы при работе:

Изолирующий **СИНИЙ**
 Дренаж/Испытания **КРАСНЫЙ**
 Уравнивающий **ЗЕЛЕНый**

Опции с цветовой кодировкой

Следующие опции также представляют собой пылезащитный колпачок с цветовой кодировкой:

Работа в среде кислорода

Графитовое уплотнение

Опция TA-Luft

Блокировочный фиксатор

Устраняет возможность несанкционированного снятия узла крышки.

Крышка

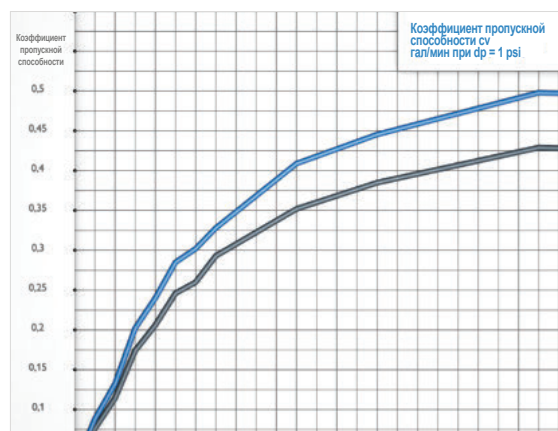
Уплотнение металл-металл в корпусе вентиля.

Прослеживаемость материалов

Все манифольды имеют прослеживаемость материала. На всех корпусах клапанов отштампован уникальный код, связывающий с их материалами и сертификатами химического анализа.

Данные расхода

Игольчатые клапаны со стандартной головкой – проходной диаметр 5 мм



Конструкционные материалы

Компоненты	Нерж. сталь		Экзотические сплавы			
	Материал / Номер материала					
Корпус						
Крышка	SS316 / 316L	Alloy 400	Alloy C-276	Duplex S31803	Super Duplex S32750	Alloy 625
Игла						
Трубная заглушка						
Шток клапана	316 / 316L					
Сальник	316					
Уплотнение	PTFE или графит					
Гайка штока	316					
Фиксирующая гайка	316					
Установочный винт	316					
T-образная рукоятка	316					
Блокировочный фиксатор	A4 (316)					

Компоненты, контактирующие со средой, выделены полужирным шрифтом

Стандартные игольчатые клапаны

Винтовая крышка – Уплотнение штока: прокладка

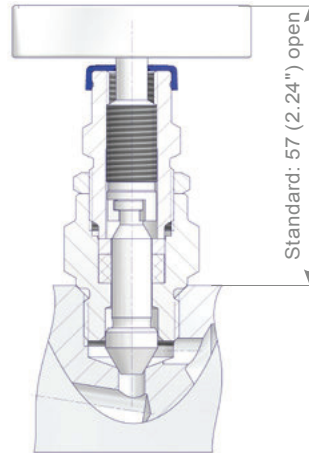
Характеристики

- Блокировочный фиксатор – Устраняет возможность несанкционированного снятия крышки
- Стандартное уплотнение из PTFE и графита
- Макс. допустимое (рабочее) давление (PS):
 - Запорно-спусковые манифольды для поточных датчиков
 - 689 бар (10000 psi) – для уплотнения из PTFE
 - 500 бар (7252 psi) – для уплотнения из графита
 - Манифольды непосредственного монтажа по IEC 61518 420 бар (6092 psi)
 - Манифольды непосредственного монтажа с фланцевым соединением для высокого давления MWP 500 бар (7252 psi)

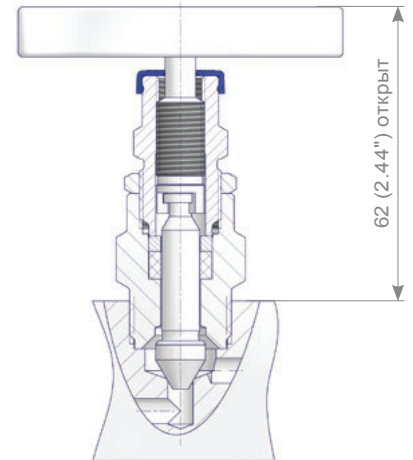
Стандартные характеристики, применимые для всех показанных типов клапанов:

- Цельное седло клапана – поверхность металл-металл
- Невращающаяся игла
- Наружная резьба штока – Уплотнение ниже резьбы штока. Резьба штока защищена от среды техпроцесса (не контактирует), что помогает избежать истирания штока.
- Шток с холоднокатаной резьбой
- Противовыбросовая конструкция иглы
- Посадочная поверхность между штоком и крышкой – вторичное металл-металл уплотнение иглы
- Пылезащитный колпачок с цветовой кодировкой для защиты резьбы при работе
- Опции головки клапана с защитой от несанкционированного доступа
- Все детали, не контактирующие со средой, из нержавеющей стали 316

Стандартная конструкция
420 бар (6092 psi)



Конструкция высокого давления
689 бар (10000 psi) и
500 бар (7252 psi)



Уплотнение корпус-крышка ниже резьбы, устраняя коррозию средой техпроцесса.

Игольчатые клапаны согласно ASME B31.1 (для питающего трубопровода)

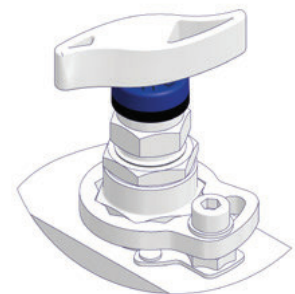
Винтовая крышка – Уплотнение штока: прокладка из графита

Отвечают требованиям ASME B31.1 (для питающего трубопровода).

Макс. допустимое (рабочее) давление (PS): 500 бар (7252 psi)

Блокировочная пластина исключает несанкционированное снятие крышки.

→ Стандартные характеристики см. выше в списке, расположенном на сером фоне.



Код опции P []

Игольчатые клапаны согласно ISO 15848

Винтовая крышка – Тип 1 Уплотнительное кольцо штока + уплотнение из графита
Тип 3 Уплотнение из PTFE

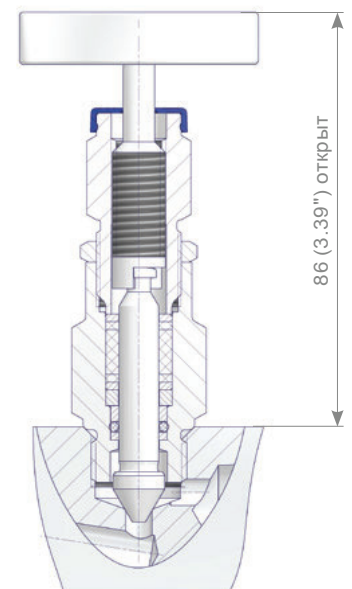
Характеристики

- Макс. допустимое (рабочее) давление (PS): 420 бар (6092 psi)
- Блокировочный фиксатор – Устраняет возможность несанкционированного снятия крышки
- Уплотнительное кольцо иглы из фторкаучука – устойчивое к RGD (быстрой декомпрессии газа)
- Уплотнение из PTFE и графита
- Типы также соответствуют требованиям TA-Luft 2002

→ Стандартные характеристики см. выше в списке, расположенном на сером фоне.

Рабочие характеристики ISO FE

ISO FE тип 1:	Класс В	1500 циклов / -29°C ... 200°C
Класс А 1500 циклов / -29°C ... 40°C		(-20°F ... 104°F)
	ISO FE тип 3:	
Класс А 500 циклов / -29°C ... 200°C	Класс В	1500 циклов / -29°C ... 200°C
		(-20°F ... 392°F)



Код опции D [] или E []

Опции головки клапана

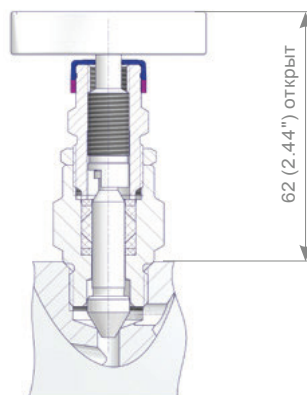
Игольчатые клапаны согласно TA-Luft

Немецкий стандарт TA-Luft (Техническое руководство по контролю загрязнения воздуха) дает рекомендации по соблюдению допустимых норм утечки. Требование TA-Luft считается выполненным, если используются сильфонные головки с защитным уплотнением или аналогичные системы уплотнения; при этом эквивалентность в системе проверки должна подтверждаться согласно стандарту VDI 2440.

Характеристики

- Макс. допустимое (рабочее) давление (PS): 420 бар (6092 psi)
- Уплотнение воронка-конус (армированный PTFE) – опция TA-Luft
- Блокировочный фиксатор – Устраняет возможность несанкционированного снятия крышки

→ Стандартные характеристики см. на стр. 5 в списке, расположенном на сером фоне.



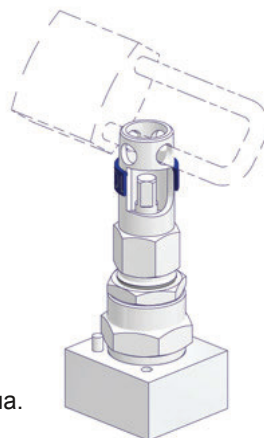
Код опции W []

Опции головки клапана с защитой от несанкционированного доступа

Предлагается два типа головок клапана с защитой от несанкционированного доступа, обе опции блокируются с помощью навесного замка (не поставляется с манифольдом).
Подробную информацию о заказе смотрите на странице 19.

Стандартная головка с защитой от несанкционированного доступа

Клапаны управляются специальным ключом с защитой от несанкционированного доступа (AT-Key), который точно помещается в направляющую ключа. Таким образом, клапаном можно управлять только с помощью этого ключа (AT-Key). В дополнение к этой функции защиты установка навесного замка препятствует вставке такого же ключа (AT-Key) в направляющую для ключа. Следовательно, управление клапаном более невозможно, что защищает ваше оборудование от несанкционированного открытия и закрытия головки клапана. Клапан может быть надежно заблокирован в любом необходимом положении.



Код опции R [] или T []



Номер детали C13SA-ATKES

Маховик из нержавеющей стали и конструкция 'Блокирующей пластины'

Клапаны могут быть заказаны с опцией маховика из нержавеющей стали (Код опции H), а также с дополнительно устанавливаемой блокирующей пластиной (Код опции L). Такая конструкция допускает минимальные перемещения рукоятки и идеальна в качестве защиты от несанкционированного закрытия клапана.



Код опции L []

Маховик из нержавеющей стали



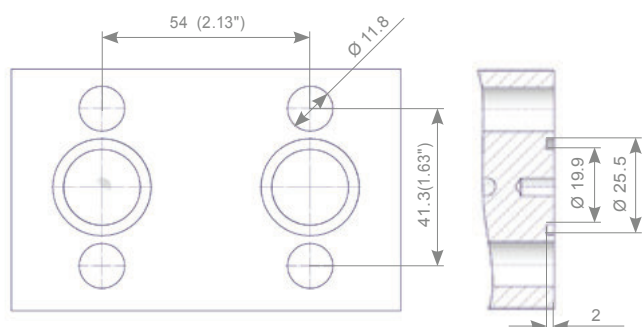
Код опции H []

Фланцевые соединения

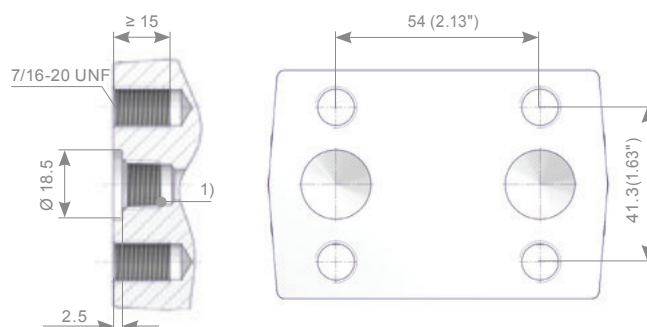
Фланцевое соединение согласно IEC 61518

Согласно IEC 61518 интерфейс манифольд-датчик применяется для максимально допустимого (рабочего) давления (PS) 413 бар*³(6000 psi) и максимально допустимой температуры (TS) 120°C (248°F) для жидкостей, газов и паров. Максимально допустимая температура (TS) 120°C (248°F) учитывает требование, по которому манифольды и датчики должны быть защищены от нагрева горячей средой техпроцесса. Это может быть достигнуто использованием соответствующей монтажной схемы или с помощью приборных импульсных трубок достаточной длины. Однако, манифольды подходят для температур до 550°C (1022°F), PTFE до 232°C (450°F), графит до 550°C (1022°F).

Соединение манифольда по IEC 61518 Тип В



Соединение техпроцесса манифольдов исполнения Н или соединение датчика по IEC 61518

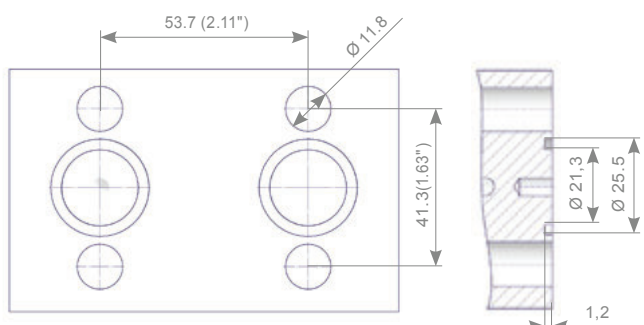


1) Резьбовая опция для датчиков – могут быть установлены трубная заглушка, вентиляционный клапан или компрессионный фитинг.

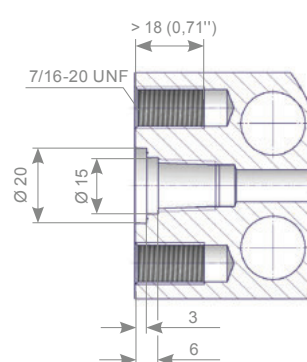
Фланцевое соединение для высокого давления MWP (максимальное рабочее давление) 500 бар*⁴

Также, для датчиков высокого давления, дополнительно доступно фланцевое соединение Yokogawa.

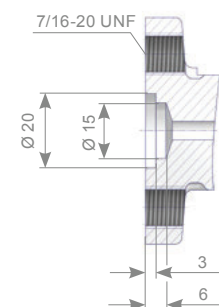
Соединение манифольда – исполнение MCHP



Соединение датчика



Соединение техпроцесса манифольдов исполнения Н для высокого давления – исполнение PCHP



	Соединение манифольда согласно IEC 61518* ¹ * ³ тип В		Фланцевое соединение для высокого давления* ⁴
Макс. допустимое (рабочее) давление (PS) в бар (psi)	413 (6000)* ³		500 (7252)* ⁴
Диапазон температур в °C (°F)	-10 ... +80 (14 ... 176)	-40 ... +120 (-40 ... 248)	-10 ... +80 (14 ... 176)
Уплотнительное кольцо * ²	Плоское кольцо 25.4x 20x 2.7 Материал: PTFE	Плоское кольцо 25.4x 19.9x 2.9 Материал: Графит	Плоское кольцо 25.2 x 21.6 x 2 Материал: Армированный PTFE
Мин. резьбовое зацепление в мм	9		9

*¹ IEC 61518 I Размеры сопряжения между приборами и стопорными устройствами, установленными на фланце, при давлении до 413 бар (6000 psi).

*² Материалы и предельные значения температур для плоских кольцевых уплотнений и O-образных колец приведены только для справок. Пользователю необходимо убедиться в соответствии между выбранным материалом кольцевой прокладки и требованием техпроцесса, таким как давление, температура и химическая совместимость.

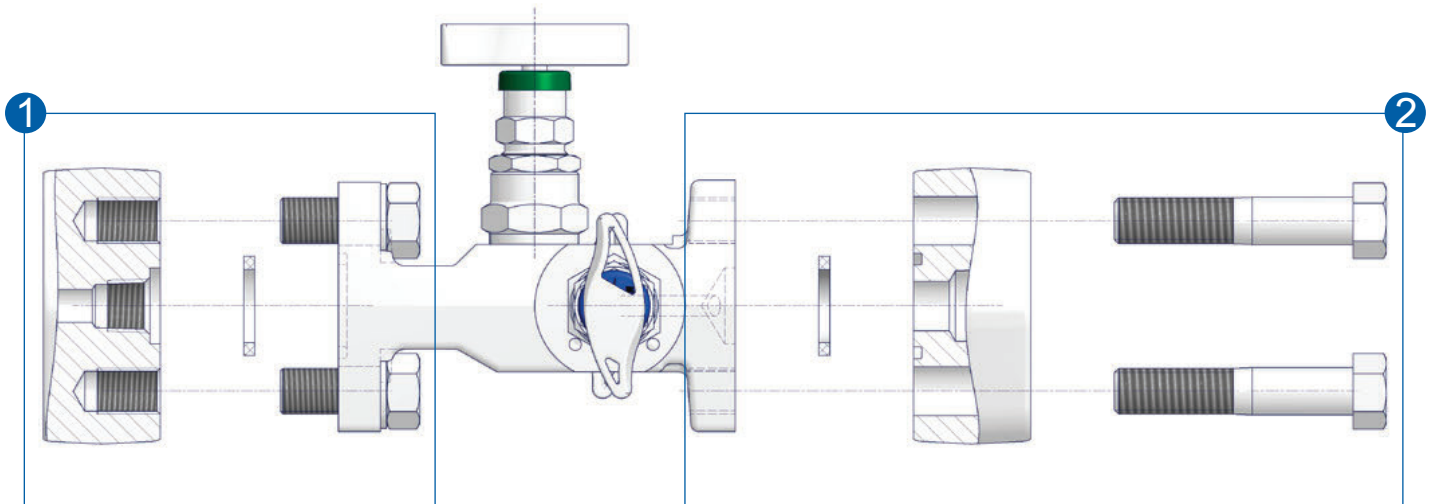
*³ IEC 61518 устанавливает 413 бар (6000 psi), однако AS-Schneider подтверждает 420 бар (6092 psi).

*⁴ Для моделей датчиков EJ □ 440 и EJ □ 130 с MWP (максимальное рабочее давление) ≥ 320 бар до ≤ 500 бар.

Соединения

Манифольд-датчик

Узел манифольда - соединение техпроцесса



- 1** Манифольды непосредственного монтажа стандартно поставляются с болтами из углеродистой стали и уплотнительными кольцами из PTFE*:

Бесфланцевое исполнение

2-клапанные манифольды: 2 болта, 1 упл. кольцо
 3- и 5-клапанные манифольды: 4 болта, 2 упл. кольца
 Длина болта 1.75"

T- и H-исполнение

2-клапанные манифольды: 4 болта, 4 шайбы, 1 упл. кольцо
 3- и 5-клапанные манифольды: 4 болта, 4 шайбы, 2 упл. кольца
 Длина болта 1"

- 2** Опция соединения техпроцесса для манифольдов H-исполнения стандартно поставляются с болтами из углеродистой стали и уплотнительными кольцами из PTFE:

2-клапанные манифольды: 2 болта, 1 упл. кольцо
 3- и 5-клапанные манифольды: 4 болта, 2 упл. кольца
 Длина болта 1.5"

Размер соединения техпроцесса:

Наружная резьба 1/2 NPT

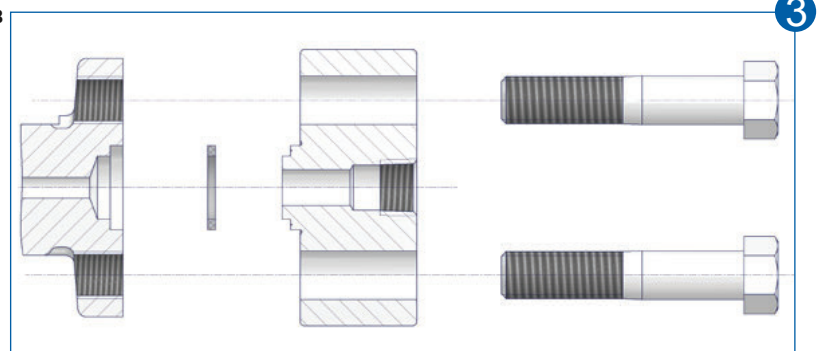
* Уплотнительные кольца из армированного PTFE для манифольдов высокого давления

Узел манифольда - соединение техпроцесса для манифольдов высокого давления H-исполнения**

- 3** Опция соединения техпроцесса для манифольдов высокого давления H-исполнения стандартно поставляются с болтами из углеродистой стали.

Материал уплотнительного кольца зависит от максимального рабочего давления датчика давления - может быть либо фторкаучук, либо армированный PTFE.

**Соединение техпроцесса, вкл. болты и фланцевое уплотнение для высокого давления, входят в комплект поставки по умолчанию и не доступны в качестве принадлежности.



Используемый материал шестигранных болтов:

Углеродистая сталь: Согласно ASTM A449 – Тип 1.

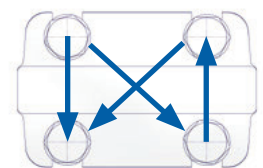
Нерж. сталь 316: Согласно ASTM A193 B8M Класс 2.

Болтовое соединение согласно стандарту NACE: согласно ASTM A453 Gr. 660 Class D.

Соединение	Значения момента затягивания болтов	
	Первоначальный момент затягивания	Окончательный момент затягивания
IEC 61518		
Фланцевое соединение для высокого давления	300 дюйм.фут (34 Нм)	646 дюйм.фут (73 Нм)

Инструкции по установке болтов:

1. Затяните болты рукой.
2. Затяните болты до первоначального значения крутящего момента, используя приведенный шаблон.
3. Затяните болты до окончательного значения крутящего момента, используя тот же шаблон последовательности затягивания.



Запорно-спусковые манифольды для поточного монтажа

Датчики абсолютного и избыточного давления с соединением техпроцесса NPT с внутренней и наружной резьбой

Запорно-спусковые манифольды (2-клапанный манифольд)

Запорные и спусковые манифольды предназначены для датчиков абсолютного и избыточного давления поточного монтажа с соединением техпроцесса NPT с наружной или внутренней резьбой. Стандартное дренажное соединение это 1/4 NPT с внутренней резьбой. Стандартно трубные заглушки не поставляются. Информацию о заглушенных дренажных портах (установленных на заводе) и других опциях см. на страницах 21 - 23 – Информация для заказа.

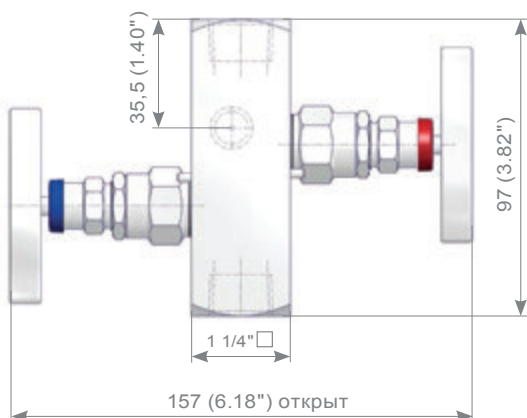
За информацией о таких принадлежностях, как монтажные кронштейны, вентиляционные клапаны, трубные заглушки и т.д. обращайтесь также на стр. 18 и 20.

Применимо для датчиков абсолютного и избыточного давления DPharp

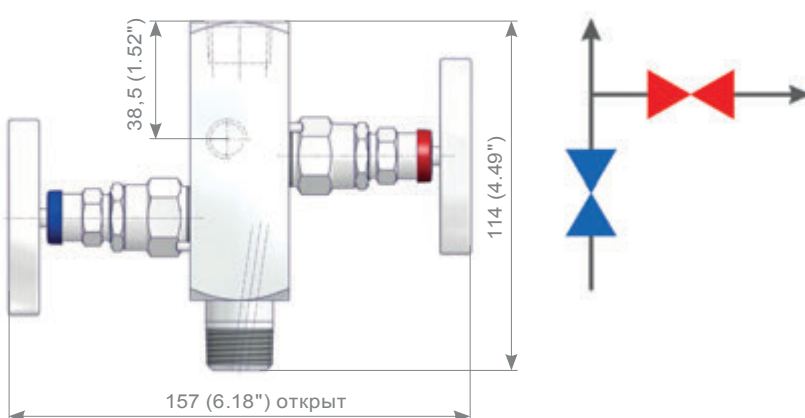
Модель датчика давления DPharp		Применение	Макс. допустимое (рабочее) давление (PS)		
			МПа	бар	psi
Серия EJX	EJX510A	Абсолютное давление	50	500	7200
	EJX610A		70	700	10150
Серия EJA	EJA510E	Избыточное давление	50	500	7200
Серия EJX	EJX530A	Избыточное давление	50	500	7200
	EJX630A		70	700	10150
Серия EJA	EJA530E	Избыточное давление	50	500	7200

Стопорно-спускные манифольды – Приборное соединение с внутренней резьбой

Соединение типа D
Процесс 1/2 NPT внутр. x Прибор 1/2 NPT внутр.

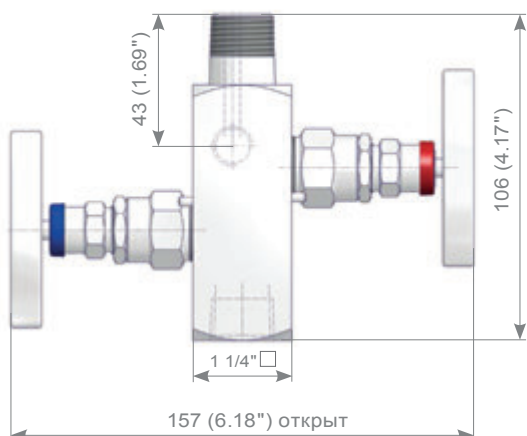


Соединение типа E
Процесс 1/2 NPT наружн. x Прибор 1/2 NPT внутр.



Запорно-спусковые манифольды – Приборное соединение с наружной резьбой

Соединение типа C
Процесс 1/2 NPT внутр. x Прибор 1/2 NPT наружн.



Пример типового монтажа



Манифольды непосредственного монтажа

Датчики давления и перепада давления с фланцевым корпусом

Манифольды непосредственного монтажа (2-, 3- и 5-клапанные манифольды)

Манифольды непосредственного монтажа предназначены для датчиков давления и перепада давления со стандартным фланцевым соединением согласно IEC 61518. Разработанное Yokogawa фланцевое соединение для датчиков высокого давления EJ□440, также доступно в качестве опции на 2-клапанных манифольдах, а также для датчиков высокого давления EJ□130 на 3- и 5-клапанных манифольдах, но только из нержавеющей стали 316. Стандартное дренажное соединение это 1/4 NPT с внутренней резьбой. Стандартно трубные заглушки не поставляются. За информацией о заглушенных дренажных портах (установленных на заводе) и других опциях обращайтесь к страницам 21-23 – Информация для заказа.

3-клапанные манифольды стандартно поставляются без соединений дренажа/продувки.

Предлагаются следующие исполнения корпуса:

- **Манифольды бесфланцевого исполнения и манифольды Т-исполнения** – Оба манифольда: 1/2 NPT внутренняя x Фланец
- **Манифольды Н-исполнения** – Фланец x Фланец

За информацией о принадлежностях, таких как монтажные кронштейны, вентиляционные клапаны, трубные заглушки и т.д. обращайтесь также на стр. 18-20.

2-клапанные манифольды непосредственного монтажа для датчиков абсолютного и избыточного давления DPharp2

Применимость для датчиков абсолютного и избыточного давления DPharp непосредственного монтажа

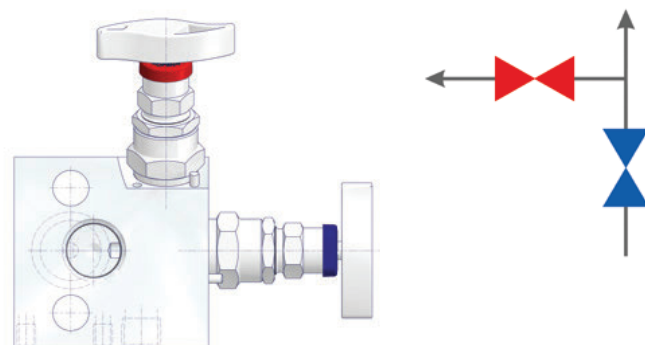
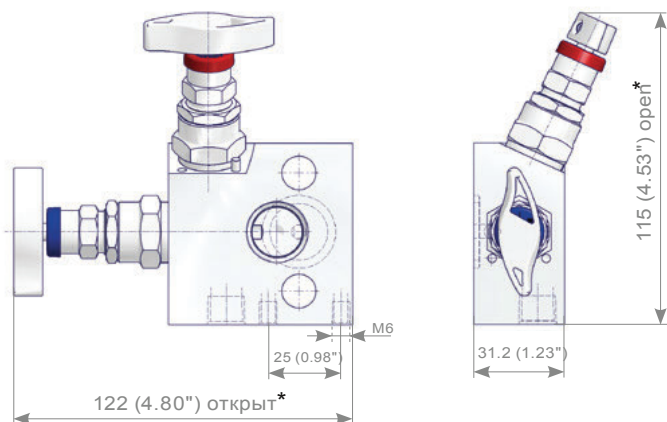
Модель датчика давления DPharp		Применение	Макс. допустимое (рабочее) давление (PS)		
			МПа	бар	psi
Серия EJX	EJX310A	Абсолютное давление	16	160	2,300
Серия EJA	EJA310E				
Серия EJX	EJX430A	Избыточное давление	16	160	2,300
Серия EJA	EJA430E				
Серия EJX	EJX440A	Высокое давление	50	500	7,200
Серия EJA	EJA440E				

2-клапанные манифольды бесфланцевого исполнения – вентиляционные отверстия в нижней поверхности 1/2 NPT внутренняя x Фланец

Этот тип в основном используется для установки горизонтальных импульсных трубок.

Запорный клапан стандартно на левой стороне (для датчиков с высоким давлением на левой стороне)

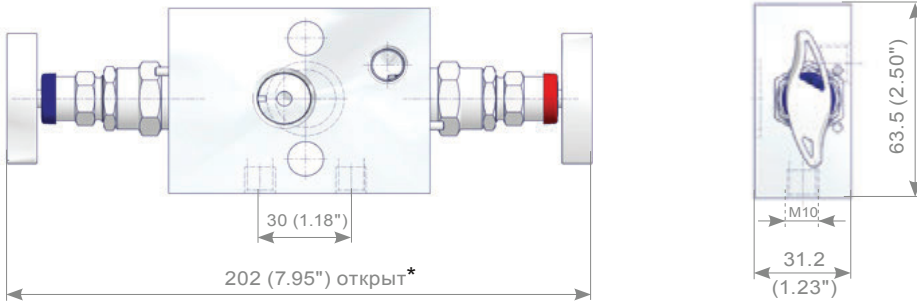
Запорный клапан стандартно на правой стороне (для датчиков с высоким давлением на правой стороне)



* Для модели высокого давления C13ST-2WSY добавьте 5 мм (0,20")

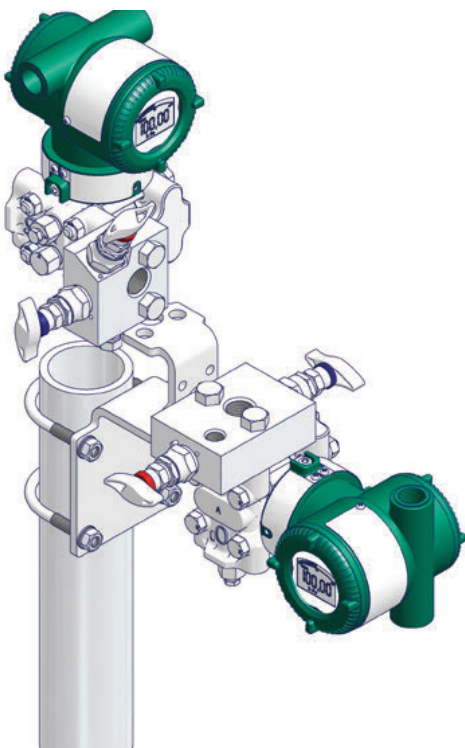
Манифольды непосредственного монтажа

2-клапанные манифольды фланцевого исполнения - вентиляционные отверстия на стороне процесса
1/2 NPT внутренняя x Фланец
Для непосредственного монтажа на датчики с нижним подсоединением и для установок вертикальных импульсных трубок

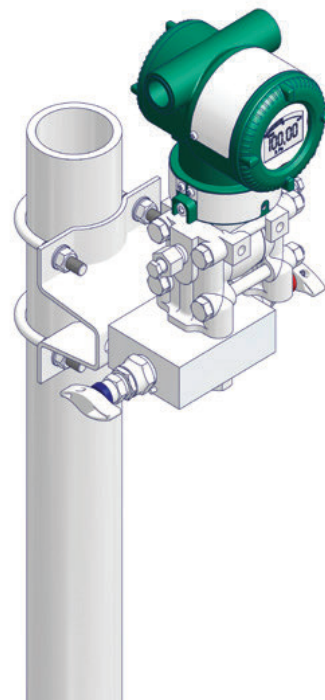


* Для модели высокого давления C13ST-2BSY добавьте 10 мм (0,40")

Пример установки для вертикальных и горизонтальных импульсных трубок

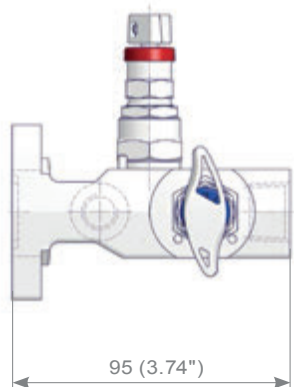
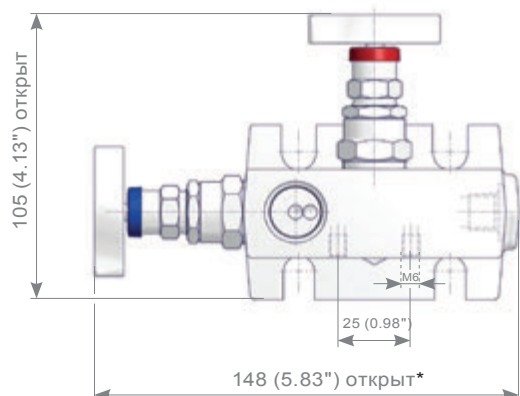


Пример для датчика с нижним подсоединением

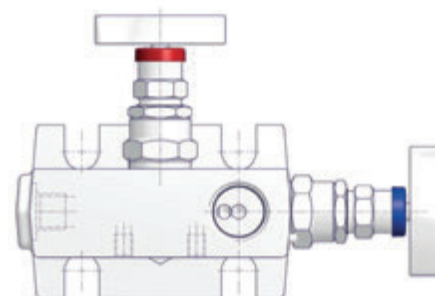


2-клапанные манифольды непосредственного монтажа

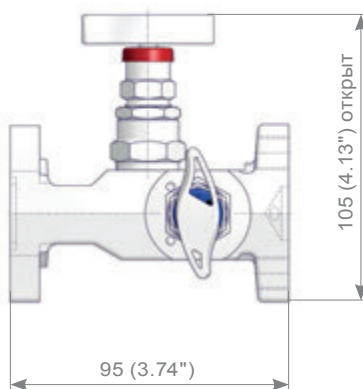
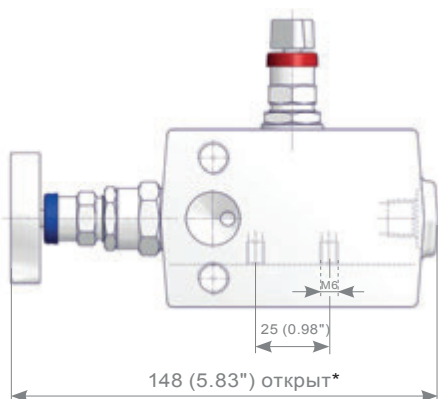
2-клапанные манифольды Т-исполнения
1/2 NPT внутренняя x Фланец



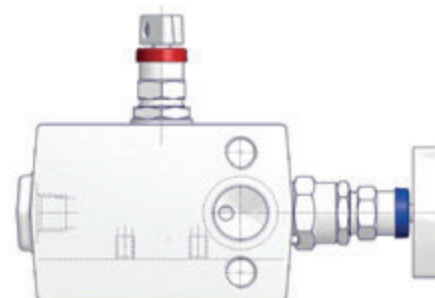
2-клапанные манифольды Т-исполнения
Оptionальный запорный клапан на правой стороне



2-клапанные манифольды Н-исполнения
Фланец x Фланец



2-клапанные манифольды Н-исполнения
Оptionальный запорный клапан на правой стороне



* Для модели высокого давления C13ST-2TSY соотв. C13ST-2HSW добавьте 5 мм (0,20")

Пример установки для вертикальных и горизонтальных импульсных трубок



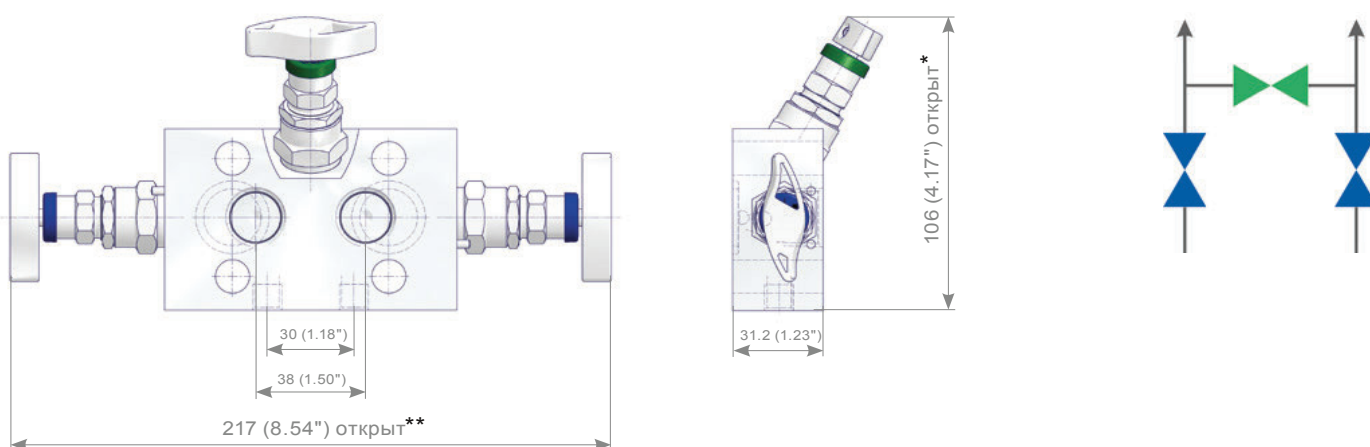
3-клапанные манифольды непосредственного монтажа

3-клапанные манифольды непосредственного монтажа для датчиков перепада давления DPharp

3-клапанные манифольды, применимые для датчиков перепада давления DPharp непосредственного монтажа

Модель датчика давления DPharp		Применение	Макс. допустимое (рабочее) давление (PS)		
			МПа	бар	psi
Серия EJX	EJX110A	Перепад давления	25	250	3,600
Серия EJA	EJA110E		16	160	2,300
Серия EJX	EJX120A	Диапазон пониженного давления	0.05	0.5	7.25
Серия EJA	EJA120E				
Серия EJX	EJX130A	Перепад давления (высокое статическое)	32	320	4,500
Серия EJA	EJA130E				
Серия EJX	EJX910A	Многопараметрический датчик	25	250	3,600
	EJX930A		32	320	4,500

3-клапанные манифольды бесфланцевого исполнения 1/2 NPT внутренняя x Фланец



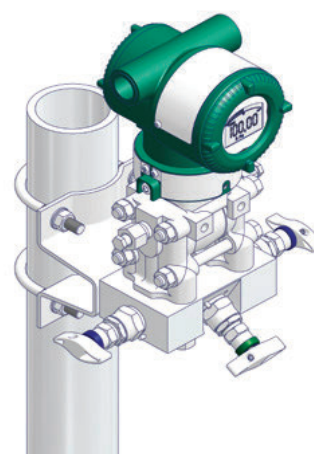
- * Для модели высокого давления C13ST-2WSY добавьте 5 мм (0,20")
- ** Для модели высокого давления C13ST-2WSY добавьте 10 мм (0,40")

Пример установки для вертикальных и горизонтальных импульсных трубок



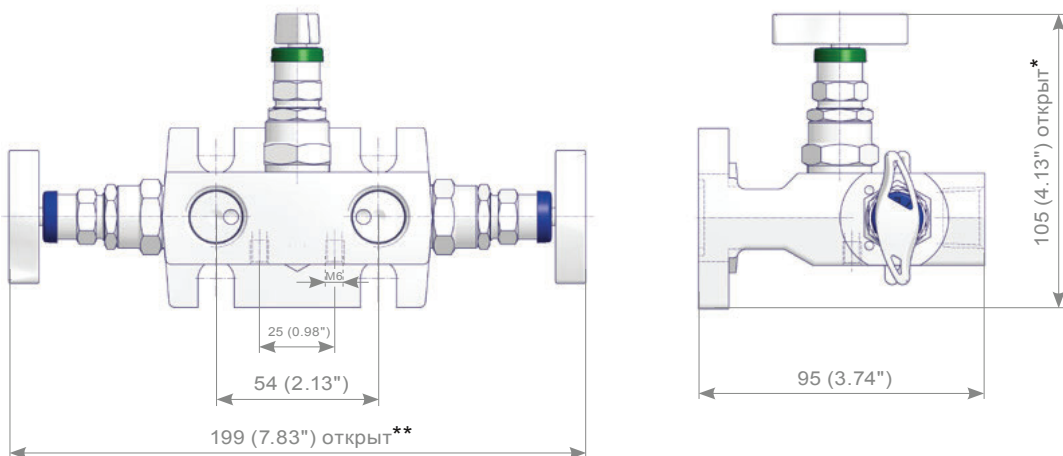
Также можно использовать монтажный кронштейн C13SA-MDPS0.

Пример для датчика с нижним подсоединением

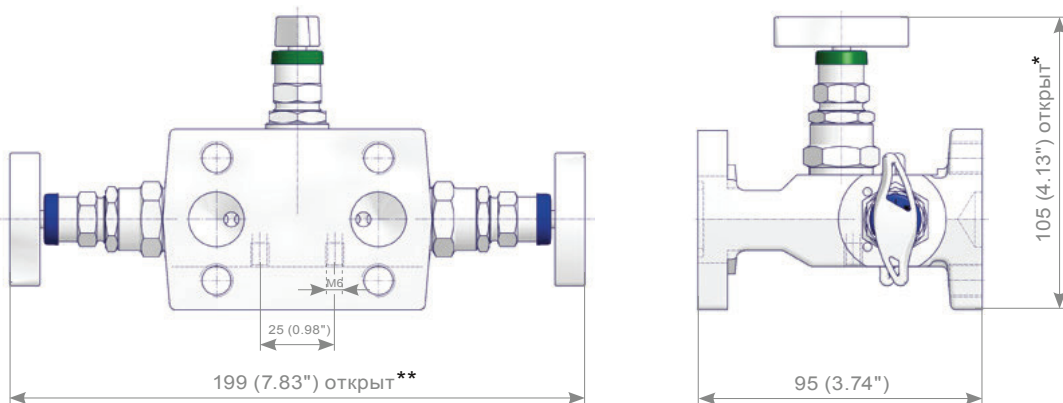


3-клапанные манифольды непосредственного монтажа

3-клапанные манифольды Т-исполнения 1/2 NPT внутренняя x Фланец



3-клапанные манифольды Н-исполнения Фланец x Фланец



- * Для модели высокого давления C13ST-3TSY соотв. C13ST-3HSW добавьте 5 мм (0,20")
- ** Для модели высокого давления C13ST-3TSY соотв. C13ST-3HSW добавьте 10 мм (0,40")

Пример установки для вертикальных и горизонтальных импульсных трубок



5-клапанные манифольды непосредственного монтажа

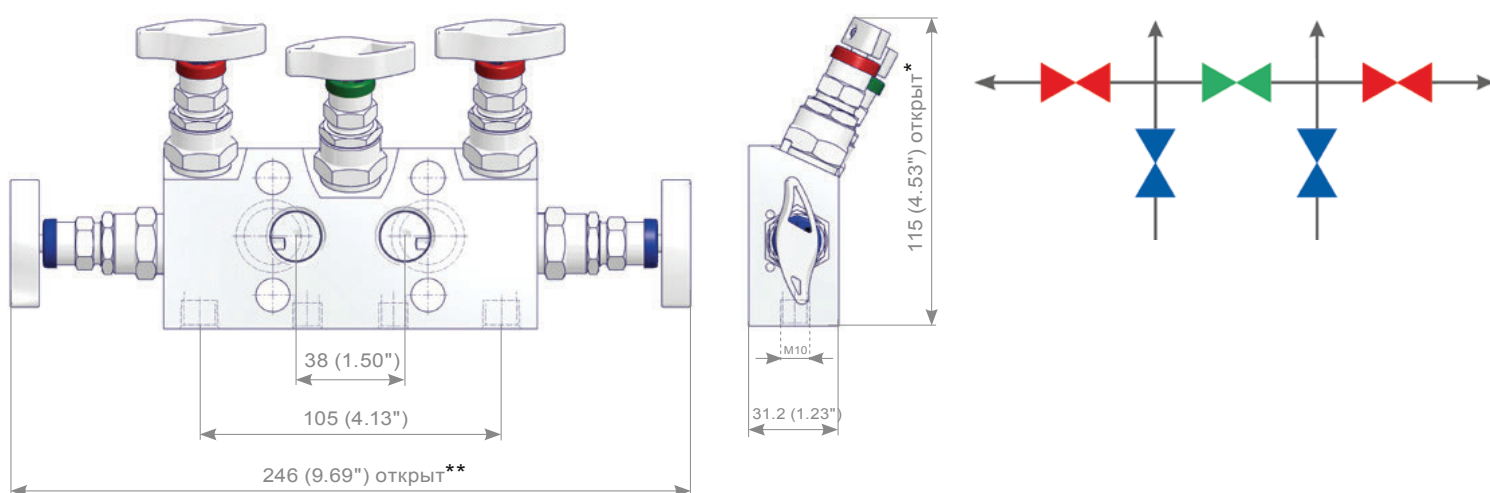
5-клапанные манифольды непосредственного монтажа для датчиков перепада давления DPhar

5-клапанные манифольды применимые для датчиков перепада давления DPhar непосредственного монтажа

Модель датчика давления DPhar		Применение	Макс. допустимое (рабочее) давление (PS)		
			МПа	бар	psi
Серия EJX	EJX110A	Перепад давления	25	250	3,600
Серия EJA	EJA110E		16	160	2,300
Серия EJX	EJX120A	Диапазон пониженного давления	0.05	0.5	7.25
Серия EJA	EJA120E				
Серия EJX	EJX130A	Перепад давления (высокое статическое)	32	320	4,500
Серия EJA	EJA130E				
Серия EJX	EJX910A	Многопараметрический датчик	25	250	3,600
	EJX930A		32	320	4,500

5-клапанные манифольды бесфланцевого исполнения - вентиляционные отверстия в нижней поверхности 1/2 NPT внутренняя x Фланец

Этот тип в основном используется для установок горизонтальных импульсных трубок.

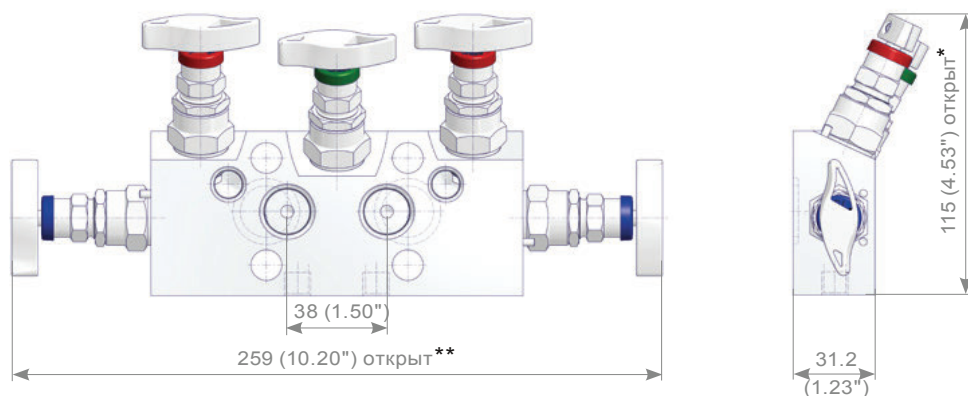


* Для модели высокого давления C13ST-5WSY добавьте 5 мм (0,20")

** Для модели высокого давления C13ST-5WSY добавьте 10 мм (0,40")

5-клапанные манифольды непосредственного монтажа

5-клапанные манифольды бесфланцевого исполнения - вентиляционные отверстия на стороне процесса
1/2 NPT внутренняя x Фланец
Для непосредственного монтажа датчика с нижним подсоединением
и для установок вертикальных импульсных трубок



* Для модели высокого давления C13ST-5BSY добавьте 5 мм (0,20")

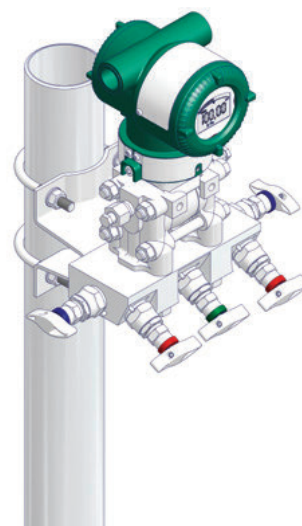
** Для модели высокого давления C13ST-5BSY добавьте 16 мм (0,63")

Пример установки для вертикальных и горизонтальных импульсных трубок



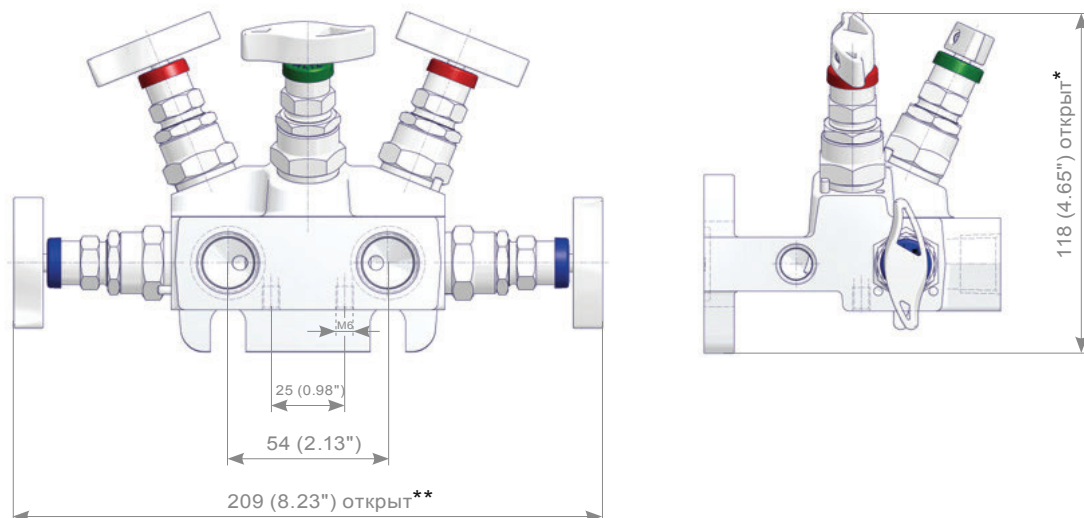
Также можно использовать
монтажный кронштейн C13SA-MDPS0.

Пример установки датчика с нижним подсоединением

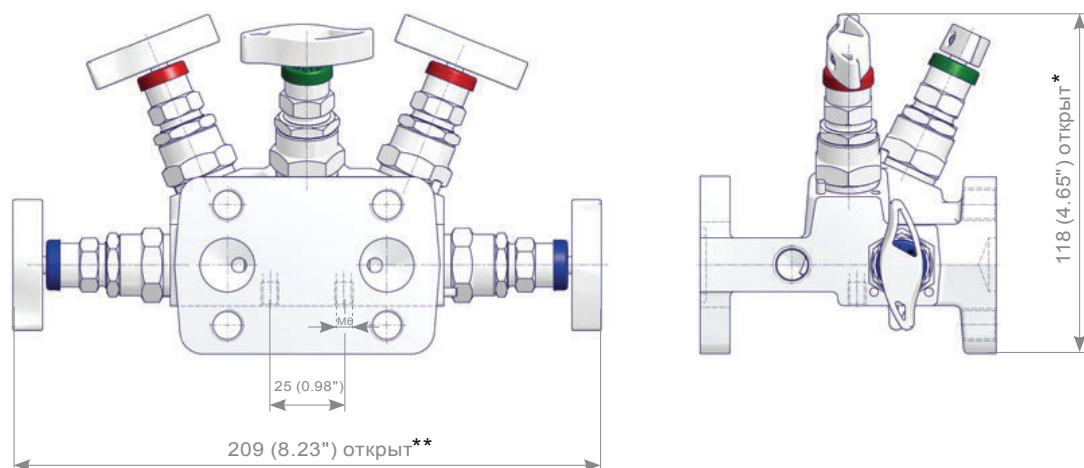


5-клапанные манифольды непосредственного монтажа

5-клапанные манифольды Т-исполнения 1/2 NPT внутренняя x Фланец



5-клапанные манифольды Н-исполнения Фланец x Фланец



* Для модели высокого давления C13ST-5TSY соотв. C13ST-5HSW добавьте 5 мм (0,20")

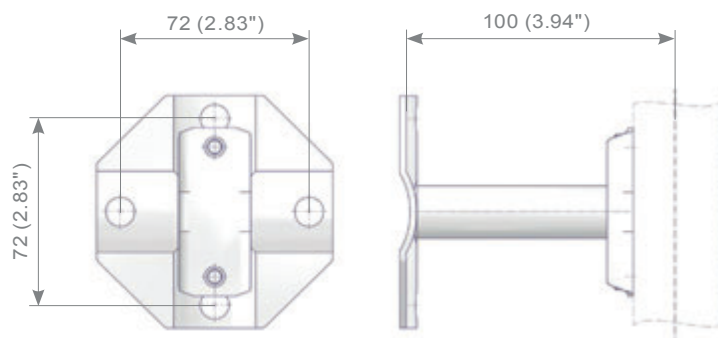
** Для модели высокого давления C13ST-5TSY соотв. C13ST-5HSW добавьте 10 мм (0,40")

Пример установки для вертикальных и горизонтальных импульсных трубок

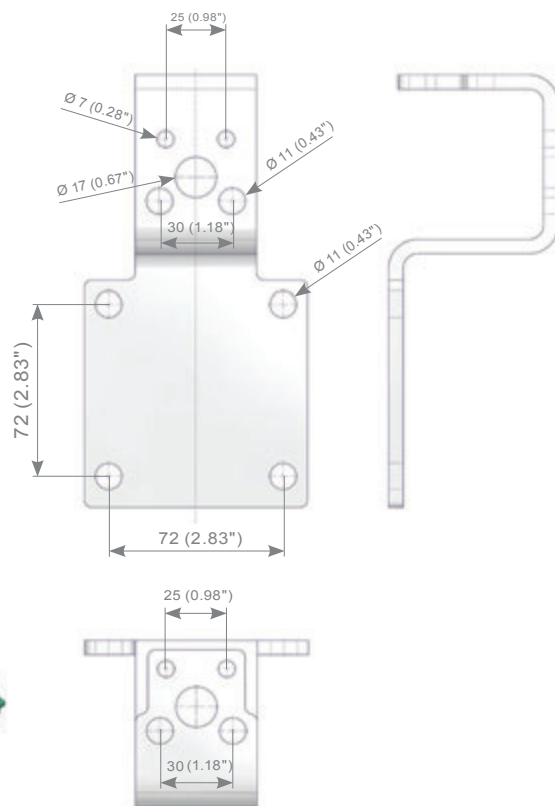
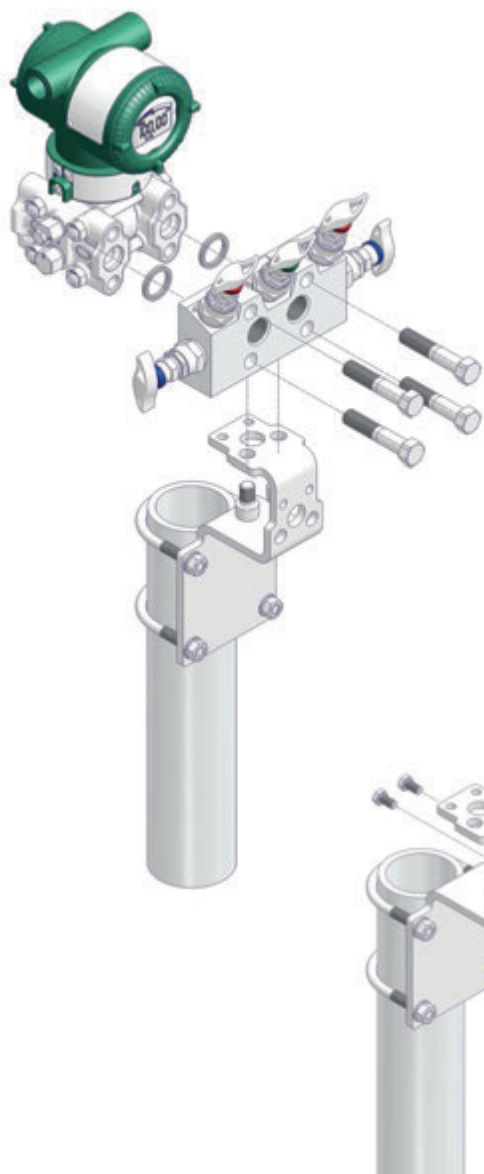


Дополнительные элементы

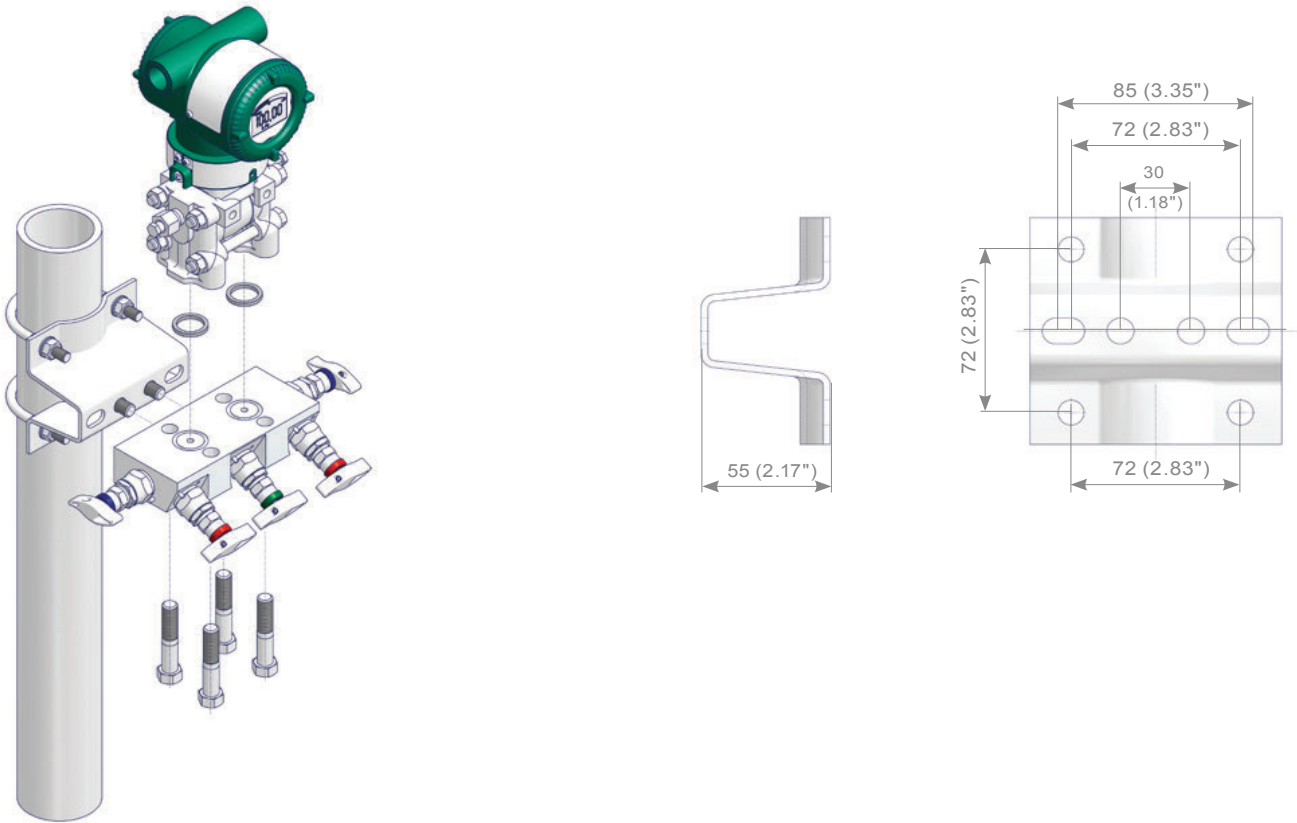
Монтажный кронштейн для запорно-спусковых манифольдов, C13SA-MSPS0



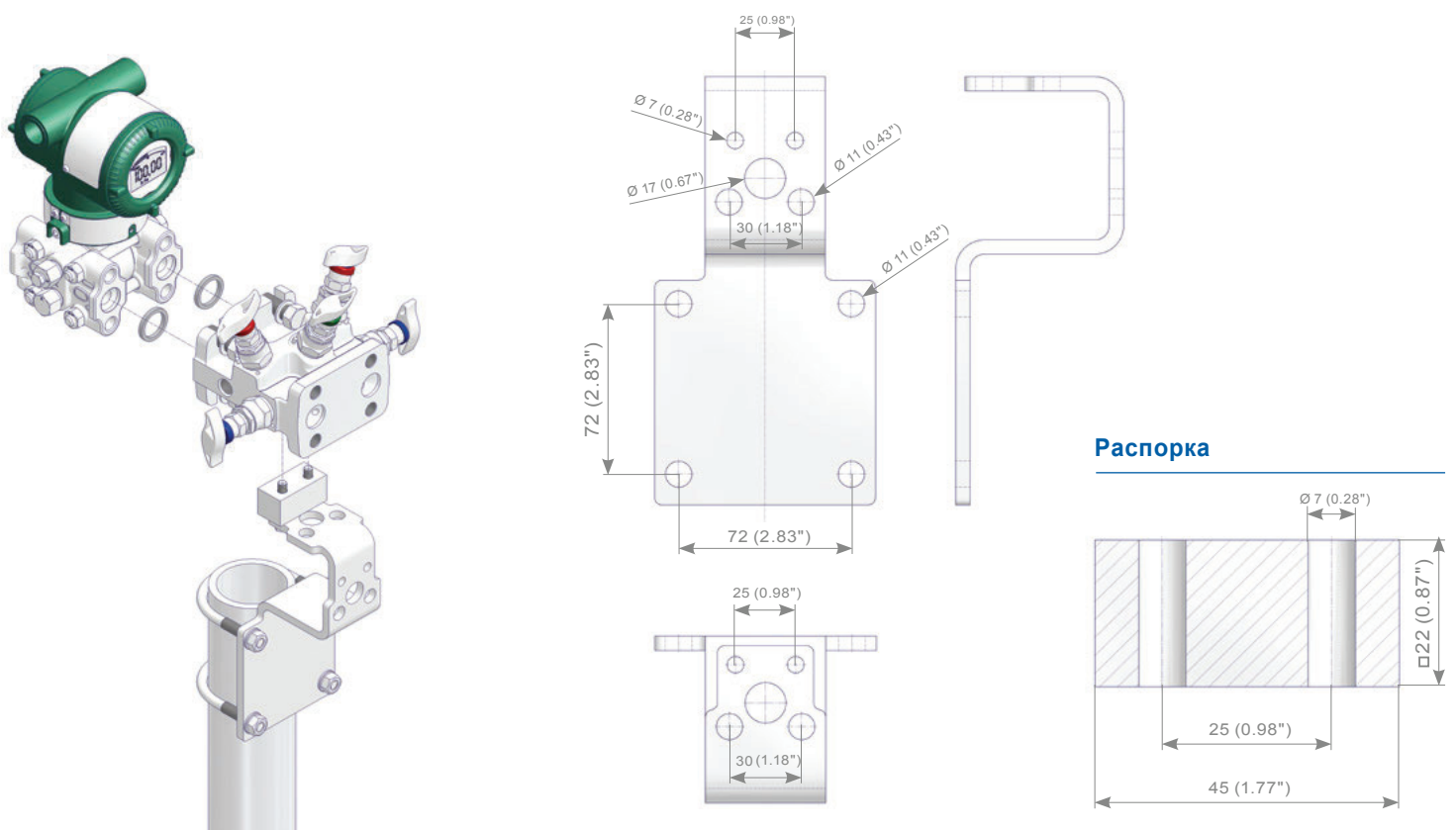
Комплект монтажного кронштейна Манифольды непосредственного монтажа – корпуса бесфланцевого и Т-исполнения, C13SA-MUPS0



Комплект монтажного кронштейна для манифольдов непосредственного монтажа бесфланцевого исполнения и датчика с нижним подсоединением, C13SA-MDPS0

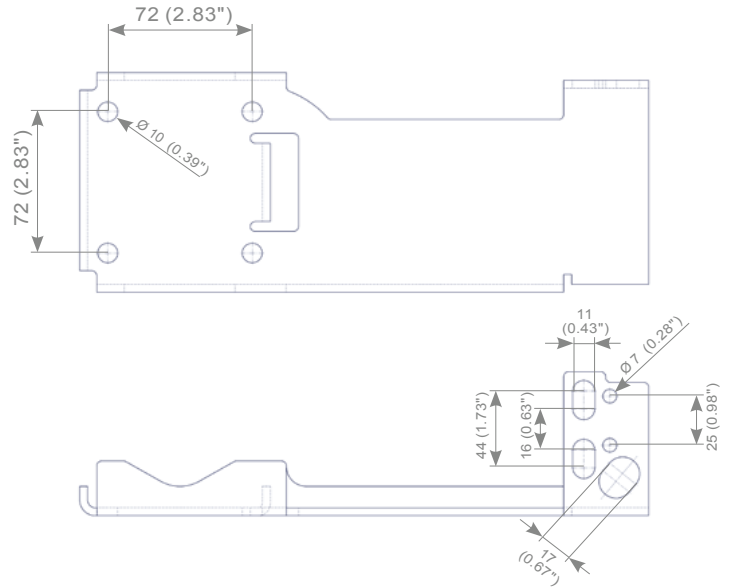
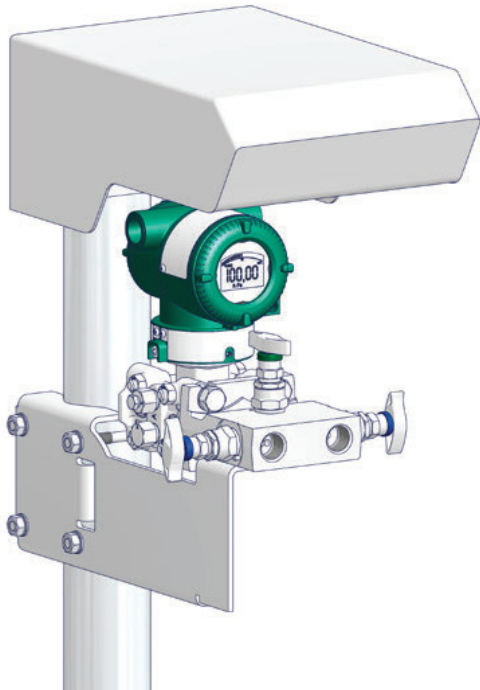


Комплект монтажного кронштейна для манифольдов непосредственного монтажа – корпуса H-исполнения, C13SA-MUPSH

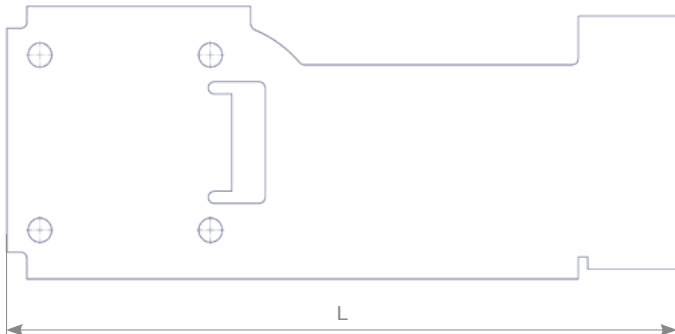


Дополнительные элементы / принадлежности

Комплекты монтажных кронштейнов для использования при солнцезащищенной установке, C13SA-MKPS0 / C13SA-MKPS1



Для комплектов монтажных кронштейнов, используемых при солнцезащищенной установке, доступны 2 варианта различной длины:



Комплекты монтажных кронштейнов для датчиков стандартного давления C13SA-MKPS0
L = 284мм (11.81")

Комплекты монтажных кронштейнов для датчиков высокого давления EJ[] 130, EJ[]440, C13SA-MKPS1
L = 329мм (12.95")

Примечание:
Солнцезащитные экраны не входят в комплект поставки.

Принадлежности
(также см. стр. 21-23 – Информация для заказа)

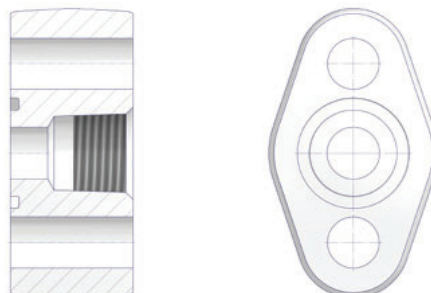
Трубные заглушки и вентиляционные клапаны 1/4 NPT

Трубная заглушка

Вентиляционный клапан



Соединение техпроцесса только для манифольдов H-исполнения: Фланцевое соединение согласно IEC 61518 Тип В x 1/2 NPT внутренняя (Не применимо к соединению с кодом W).



Соединитель техпроцесса и монтажный комплект добавляются отдельно.

	Модель	Суффикс-коды	Описание	
Стандартные характеристики	C13ST	Манифольд (AS-Schneider) – Традиционный монтаж	
	Тип корпуса и материал	-2	2-клапанный
		-3	3-клапанный
		-5	5-клапанный
		W	Бесфланцевое исполнение - вентиляционные отверстия в нижней поверхности
		B	Бесфланцевое исполнение - вентиляционные отверстия на стороне процесса
		T	T-исполнение
		H	H-исполнение
		G	Запорно-спусковой манифольд
		S	SS316/316L
		H	Материал Alloy C-276
		M	Материал Alloy 400
		E	Материал Duplex S31803
		W	Материал Super Duplex S32750
C	Материал Alloy 625		
Типы соединения				
Для корпусов бесфланцевого и T-исполнения	A	1/2 NPT внутренняя	Сторона прибора Фланцевое соединение (IEC 61518-B) Фланцевое соединение для HP типа (MCHP)*
	Y		
	Для корпусов H-исполнения	B	Фланцевое соединение IEC 61518 Фланцевое соединение PCHP*
W			
Для стопорно-спускных манифольдов	C	1/2 NPT внутренняя	1/2 NPT наружная
	D	1/2 NPT внутренняя	1/2 NPT внутренняя
	E	1/2 NPT наружная	1/2 NPT внутренняя
Установка	0	Всегда '0' для 3- и 5-клапанных	
	1	Левая сторона высокого давления (для 2-клапанных, кроме C13ST-2B)	
	2	Правая сторона высокого давления (для 2-клапанных, кроме C13ST-2B)	
	B	Всегда 'B' для 2-клапанных манифольдов, C13ST-2B	
	T	Всегда 'T' для запорно-спусковых манифольдов	
	Модель	Суффикс-коды	Описание	
Дополнительные элементы	Болты	-S2	Для 2-клапанных, бесфланцевого исп. (2 болта), SS 316
		-S4	Для других исполнений (4 болта), SS 316
		-N2	Для 2-клапанных, бесфланцевого исп. (2 болта), ASTM A453 Grade 660, Class D
		-N4	Для других исполнений (4 болта), ASTM A453 Grade 660, Class D
		-NN	Стандартно болты из углеродистой стали (всегда 'NN' – Ничего для запорно-спусковых манифольдов)
	Опции крышки			
	Уплотнение из PTFE	-NN	Стандартно
	Графитовое уплотнение, MWP (макс. рабочее давление) 500 бар	-G2	Для 2-клапанных
		-G3	Для 3-клапанных
		-G5	Для 5-клапанных
	Питающий трубопровод ASME B31.1 - Графитовое уплотнение, MWP 500 бар	-P2	Для 2-клапанных
		-P3	Для 3-клапанных
		-P5	Для 5-клапанных
	ISO FE тип 1 - Графитовое уплотнение + Уплотнительное кольцо штока, MWP 420 бар	-D2	Для 2-клапанных
		-D3	Для 3-клапанных
-D5		Для 5-клапанных	
ISO FE тип 3 - Армированное уплотнение из PTFE, MWP 420 бар	-E2	Для 2-клапанных	
	-E3	Для 3-клапанных	
	-E5	Для 5-клапанных	
TA-Luft - Армированное уплотнение из PTFE, MWP 420 бар	-W2	Для 2-клапанных	
	-W3	Для 3-клапанных	
	-W5	Для 5-клапанных	
Для работы в арктических условиях -55°C (-67°F) – Уплотнение из PTFE	-L2	Для 2-клапанных	
	-L3	Для 3-клапанных	
	-L5	Для 5-клапанных	

* Только для датчиков с MWP ≥ 320 бар до ≤ 500 бар и материалом корпуса SS 316/316L. Определение MCHP- / PCHP-исполнения см. на стр. 7.

Информация для заказа

	Модель	Суффикс-коды	Описание
Дополнительные элементы	Трубные заглушки / Вентили-воздушники	P	Трубная заглушка
		V	Вентиляционный клапан
		S	SS316/316L
		H	Материал Alloy C-276
		M	Материал Alloy 400
		E	Материал Duplex S31803
		W	Материал Super Duplex S32750
		C	Материал Alloy 625
		1	Для 1-портового, 2-клапанного
	2	Для 2-портового, 5-клапанного	
	N N N	Стандартно без заглушек	
	Полировка для работы в среде кислорода – Только для манифольдов с уплотнением из PTFE - Код крышки -NN or -L [], MWP 420 бар	-K2	Для 2-клапанных
		-K3	Для 3-клапанных
		-K5	Для 5-клапанных
		-NN	Нет
	Управление клапаном	H2	Маховик, для 2-клапанных
		H3	Маховик, для 3-клапанных
		H5	Маховик, для 5-клапанных
L2		Маховик с блокировочной пластиной, для 2-клапанных	
L3		Маховик с блокировочной пластиной, для 3-клапанных	
L5		Маховик с блокировочной пластиной, для 5-клапанных	
R2		Защита от несанкц. доступа с ключом, для 2-клапанных	
R3		Защита от несанкц. доступа с ключом, для 3-клапанных	
R5		Защита от несанкц. доступа с ключом, для 5-клапанных	
T2		Защита от несанкц. доступа без ключа, для 2-клапанных	
T3	Защита от несанкц. доступа без ключа, для 3-клапанных		
T5	Защита от несанкц. доступа без ключа, для 5-клапанных		
NN	Нет		

Пример построения номера компонента 5-клапанного манифольда бесфланцевого исполнения по вышеуказанной информации для заказа.

C13ST-5WSA0-S4-NNPS2-NNNN	Манифольд (AS-Schneider) – Традиционный монтаж
C13ST-5	5-клапанный манифольд
..... W	Бесфланцевое исполнение – Вентиляционные отверстия в нижней поверхности
..... S	Материал: SS 316/316L
..... A	Сторона техпроцесса: Соединение 1/2 NPT внутренняя, Сторона прибора: Фланцевое соединение (IEC 61518-B)
..... 0	Всегда '0' для 5-клапанных манифольдов
..... -S4	Болты: Материал SS 316
..... -NN	Уплотнение из PTFE в качестве стандартного
..... PS2	Трубные заглушки: Материал SS 316, установленные в дренажные порты
..... -NN	Полировка для работы в среде кислорода: Нет
..... NN	Управление клапаном: Стандартно (Т-образная рукоятка)

Информация для заказа – принадлежности

	Модель	Суффикс-коды	Описание	
Принадлежности	C13SA	Принадлежность для манифольда (AS-Schneider)	
	Для манифольдов традиционного монтажа	-KF	Соединитель техпроцесса, 1 соединитель техпроцесса / 2 болта / 1 уплотн. кольцо / Вход 1/2 NPT внутренняя / Выход IEC 61518-B
		S	Материал SS316/316L
		H	Материал Alloy C-276
		M	Материал Alloy 400
		E	Материал Duplex S31803
		W	Материал Super Duplex S32750
		C	Материал Alloy 625
		N	Стандартно болты из углеродистой стали
		S	Болты из SS 316
		P	Уплотнительное кольцо из PTFE
		G	Уплотнительное кольцо из графита
		-MSPS0	Монтажный кронштейн для запорно-спусковых манифольдов, SS 316
		-MUPS0	Монтажный кронштейн для манифольдов бесфланцевого и Т- исполнения, SS 316
	-MUPSH	Монтажный кронштейн для манифольдов Н-исполнения, SS 316	
	-MDPS0	Монтажный кронштейн для манифольдов бесфланцевого исполнения и установок вертикальных импульсных трубок	
	-MKPS0	Монтажный кронштейн для использования при солнцезащитной установке, стандартный датчик	
	-MKPS1	Монтажный кронштейн для использования при солнцезащитной установке, датчик высокого давления	
	Общие	-ATKES	Ключ защиты от несанкционированного доступа
		-PMIR2	Испытание на подтверждение марки материала, 2-клапанные
-PMIR3		Испытание на подтверждение марки материала, 3-клапанные	
-PMIR5		Испытание на подтверждение марки материала, 5-клапанные	
-SRPBN		Уплотнительное кольцо из PTFE, IEC B	
	-SRPYN	Уплотнительное кольцо из армированного PTFE, специальное соединение для высокого давления	
	-SRGBN	Уплотнительное кольцо из графита, IEC B	

По вопросам продаж и поддержки обращайтесь:
 ➔ <https://metrica-markt.ru/yokogawa> || Эл. почта: info@metrica-markt.ru